

## Vitrina expositora frío ventilado con reserva / Refrigerated whit storage display case / Vitrine de présentation avec réserve non canalisable

MODELO  
MODELE  
MODÈLE



VMC 9 RU/RIU



VMC 12 RU/RIU



VMC 15 RU/RIU



VMC 18 RU/RIU



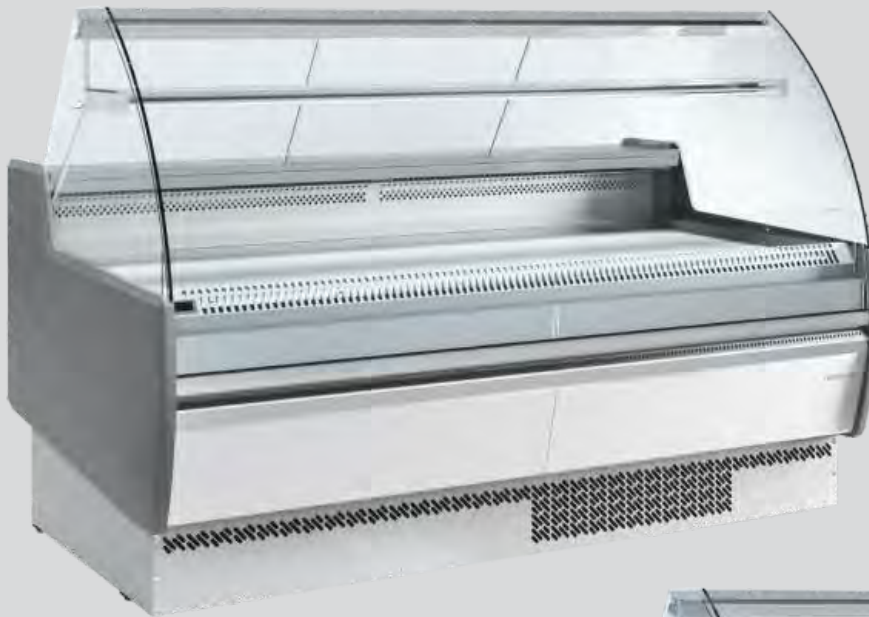
VMC 25 RU/RIU

	VMC 9 RU/RIU	VMC 12 RU/RIU	VMC 15 RU/RIU	VMC 18 RU/RIU	VMC 25 RU/RIU
<b>Medidas</b> Measures Mesures [mm]	998 x 1103 x 1300 mm.	1310 x 1103 x 1300 mm.	1622 x 1103 x 1300 mm.	1935 x 1103 x 1300 mm.	2560 x 1103 x 1300 mm.
<b>Temperatura</b> Temperature Température [°C]	0°C/+6°C				
<b>Clase Climática</b> Climatic class Classe climatique [°C]	4 / 38°C				
<b>Tensión/Frecuencia</b> Electrical data Tension électrique	230V/1ph/50Hz				
<b>Controlador</b> Controller Régulateur	Digital				
<b>Material</b> Material [EXT/INT] Matériel	Acero plastificado / Plastic-coated steel / Acier plastifié Inox AISI 304				
<b>Costados</b> Sides Joues [mm]	30 + 30				
<b>Aislamiento</b> Isolation Isolation [mm]	40kg/m <sup>3</sup> / Free CFC's / Zero ODP-GWP				
<b>Capacidad</b> Capacity Capacité [L]	205	274	342	411	548
<b>Superficie exposición</b> Surface exhibition Surface d'exposition [m <sup>2</sup> ]	0,82	1,09	1,36	1,63	2,18
<b>Compresor</b> Compressor Compresseur [HP]	1/3	3/8	5/8	3/4	1
<b>Sistema de frío</b> Cooling System Système de froid	Ventilado / Ventilated / Ventilé				
<b>Desescarche</b> Defrost Dégivrage	Automático / Automatic / Automatique				
<b>Expansión</b> Expansion Expansion	Ventilado / Ventilated / Ventilé				
<b>Potencia</b> Power Puissance [W]	380	384	523	573	670
<b>Potencia fríg.</b> Cooling capacity Puissance Frig. [W A -10°C]	-				
<b>Consumo</b> Consumption Consommation [kWh/ 24h]	5,9	6,1	7,6	8,3	9,7
<b>Clase energética</b> Energy class Classe Énerg.	-				
<b>Refrigerante</b> Refrigerant Gaz	R-290a				
<b>Opcional</b> Optional Options	<b>Puertas correderas traseras / Rear sliding doors / Portes coulissantes arrière</b> PUEVMB9CT <b>126 €</b> PUEVMB18CT <b>311 €</b> PUEVMB12CT <b>185 €</b> PUEVMB25CT <b>378 €</b> PUEVMB15CT <b>251 €</b>		<b>Luz LED estante / LED lighting shelf / Éclairage LED étagère</b> ILUESTVMBC9 <b>61 €</b> ILUESTVMBC18 <b>126 €</b> ILUESTVMBC12 <b>84 €</b> ILUESTVMBC25 <b>164 €</b> ILUESTVMBC15 <b>104 €</b>		
	<b>Luz LED decoración frontal / Frontal decoration LED lighting / Éclairage LED décoration frontale</b> ILUDECVMBC9 <b>61 €</b> ILUDECVMBC12 <b>84 €</b> ILUDECVMBC15 <b>104 €</b> ILUDECVMBC18 <b>126 €</b> ILUDECVMBC25 <b>164 €</b>				

Serie / Series / Série **MALLORCA**

+Info: [www.infrico.com](http://www.infrico.com)

VMC 18 RU



VMC 12 RU

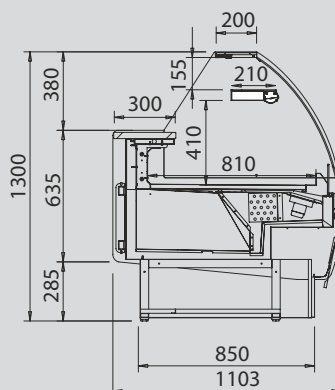


**Ext. Estándar / Standar / Standard**

Blanco/White/Blanc	Ral 1001	Ral 1018
Ral 3003	Ral 3020	Ral 2003
Ral 5015	Ral 5017	Ral 5011
Ral 6002	Ral 6018	Ral 6019
Ral 7035	Ral 7037	Ral 7042
Ral 7016	Ral 9006	Negro/Black/Noir

**Colores fuera de carta / Colors outside of letter / Couleurs spéciales, hors palette**

RAL		NO RAL	
Epoxi	Líquida/ Liquid/ Liquide	Epoxi	Líquida/ Liquid/ Liquide
<b>849 €</b>	<b>527 €</b>	Consultar / Consultar / Consultar	
[x unidad/x unit/x unité]			
+10 días laborables / +10 work days / +10 jours ouvrés		Consultar / Consultar / Consultar	



VMC RU

