

# VAR

## Vitrina expositora helados / Gelato display case / Vitrine d'exposition pour glace

### CARACTERÍSTICAS

Vitrina de helados cristal curvo con grupo incorporado ECO R290.  
Diseño frigorífico para congelación con dos circuitos completamente independientes con control individual de la temperatura final del desescarche.  
Cristal frontal abatible, templado y calefactado.  
Laterales con cristal doble en acabado DM hidrófugo lacado de alta resistencia.  
Encimera superior de cristal templado.  
Encimera de trabajo en Quartz Compac blanco.  
Soporte de cubetas en acero inoxidable AISI304.  
Aislamiento de poliuretano inyectado a alta presión libre de CFC's, con densidad de 40Kg/m.  
Decoración frontal y laterales en DM hidrófugo lacado de alta resistencia.  
Iluminación LED 6000K blanco frío de alta eficiencia.  
Ventiladores electrónicos.  
Control electrónico.  
Cortina nocturna.  
Ruedas.

### MAIN FEATURES

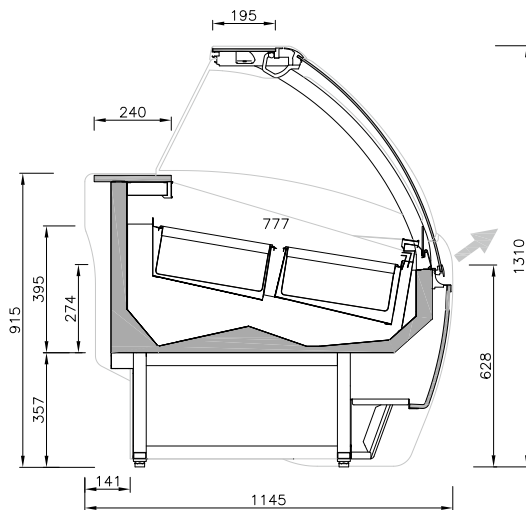
Curved glass ice-cream display cabinet plug in ECO R290.  
Refrigerator design for freezing with two completely independent circuits with individual control of the final defrosting temperature.  
Hinged front glass, tempered and heated.  
Sides with double glazing in high resistance lacquered water-repellent MDF finish.  
Tempered glass top worktop.  
Worktop in white Quartz Compac.  
AISI304 stainless steel tray support.  
High-pressure injected polyurethane insulation.  
CFC-free polyurethane insulation, density 40Kg/m.  
Front and side decoration in high resistance lacquered waterproof MDF high resistance.  
High efficiency cold white 6000K LED lighting.  
Electronic fans.  
Electronic control.  
Night curtain.  
Casters.

### CARACTERISTIQUES

Vitrine à glaces en verre bombé avec groupe incorporé ECO R290.  
Réfrigérateur conçu pour la congélation avec deux circuits complètement indépendants avec contrôle individuel de la température finale de décongélation.  
Vitrage frontal à charnières, trempé et chauffé.  
Joues avec double vitrage en MDF laqué haute résistance et hydrofuge.  
Plan de travail en verre trempé.  
Plan de travail en Quartz Compac blanc.  
Support de bacs en acier inoxydable AISI304.  
Isolation en polyuréthane injecté à haute pression.  
Isolation en polyuréthane sans CFC, densité 40Kg/m.  
Décor frontal et latéral en MDF laqué hydrofuge haute résistance.  
Éclairage LED blanc froid 6000K à haute efficacité.  
Ventilateurs électroniques.  
Commande électronique.  
Rideau nocturne.  
Roulettes.



VAR15H



VAR H

### Laterales / Sides / Joues

Incluidos / Includes / Inclus

### Colores fuera de carta / Colors outside of letter / Couleurs spéciales, hors palette

RAL		NO RAL	
Epoxi	Líquida/ Liquid/ Liquide	Epoxi	Líquida/ Liquid/ Liquide
<b>833 €</b>	<b>518 €</b>	Consultar / Consultar / Consultar	
[x unidad/x unit/x unité]			
+10 días laborables / +10 work days / +10 jours ouvrés		Consultar / Consultar / Consultar	

### Ext. Estándar / Standar / Standard

Ral 9016	Ral 1001	Ral 1018
Ral 2003	Ral 3003	Ral 3020
Ral 4007	Design 3504035	Ral 5015
Design 1107060	Ral 6002	Design 2108025
Ral 8017	Ral 9006	Ral 7016
Ral 9017		

**Serie / Series / Série ARIES**

 MODELO  
 MODELE  
 MODÈLE

**VAR 12 H**

**VAR 15 H**

**VAR 18 H**

<b>Medidas/Measures/</b> Mesures (mm) <b>Sin costados/Without</b> sides/Sans joues	1250 x 1145 x 1320 mm.	1562 x 1145 x 1320 mm.	1875 x 1145 x 1320 mm.
<b>Temperatura</b> Temperature [°C] Température	<b>-15°C/-18°C</b>		
<b>Clase Climática</b> Climatic class [°C] Classe climatique	7 / 35°C		
<b>Tensión/Frecuencia</b> Electrical data Tension électrique	230V/1ph/50Hz		
<b>Controlador</b> Controller Régulateur	Digital		
<b>Material</b> Material [EXT/INT] Matériel	Acero plastificado / Plastified galvanised steel / Acier galvanisé plastifié Plano exposición / Exhibition plan / Plan d'exposition: Inox Aisi 304		
<b>Aislamiento</b> Isolation (mm)	40kg/m <sup>3</sup> / Free CFC's / Zero ODP-GWP		
<b>Capacidad</b> Capacity (L) Capacité	182	228	274
<b>Superficie exposición</b> Surface exhibition (m <sup>2</sup> ) Surface d'exposition	0,96	1,26	1,44
<b>Compresor</b> Compressor (HP) Compresseur	1 1/4	1 1/4 + 1	1 1/4 + 1
<b>Bandejas</b> Shelving Bacs	8 / 14	10 / 16	14 / 20
<b>Costados [2]</b> Sides [2] (mm) Joues [2]	40 +40		
<b>Sistema de frío</b> Cooling System Système de froid	Ventilado / Ventilated / Ventilé		
<b>Desescarche</b> Defrost Dégivrage	Gas caliente / Hot gas / Gaz chaud		
<b>Evaporación</b> Evaporation Évaporation	Ventilado / Ventilated / Ventilé		
<b>Potencia</b> Power (W) Puissance	1020	1536	1640
<b>Potencia frig.</b> Cooling capacity (W A -10°C) Puissance Frig.	-		
<b>Consumo</b> Consumption (kWh/ 24h) Consommation	19,7	28,9	30,8
<b>Refrigerante</b> Refrigerant Gaz	<b>R-290</b>		
<b>Opcional</b> Optional Options	<p><b>230v/1ph/60 Hz</b></p> <p><b>Combinación de bandejas</b> Tray combinations Combinaisons de bacs</p> <p>[501X36] x 8uds. <b>VAR12H</b>                      [501X32] x 14uds.                      [501X36] x 10uds. <b>VAR15H</b>                      [501X32] x 16uds.                      [501X36] x 14uds. <b>VAR18H</b>                      [501X32] x 20uds.</p>		