



Mueble mesa cafetera

Coffe unit

Serie
MCAF
Series

2.

Fotos no contractuales / Non contractual pictures



MCAF 1000 CD



MCAF 1500

MOD.

Estanterías
Shelves

MOD.	Estanterías Shelves
MCAF 820	-
MCAF 1000 CD/CI	3
MCAF 1500	3
MCAF 2000	3
MCAF 2500	3

Mueble mesa cafetera

Coffe unit

CARACTERÍSTICAS TÉCNICAS

TECHNICAL CHARACTERISTICS



Estructura

Acero Inoxidable **AISI 304**.

Patas regulables hasta 200 mm.

Cajones, puertas y tolva con **tirador integrado**.

Encimera con peto sanitario de 100 mm de alto y 50 mm de espesor.

Separación entre estantes de 330, 225 y 200 mm.



Opcional

Posibilidad de **fabricar a medida** sin modificar fondo ni cuerpo central.

Estructure

Stainless Steel AISI 304.

Adjustable legs up to 200 mm.

Drawers, doors and hopper with **integrated handle**.

Countertop with sanitary barrier of 100 mm and 50 mm thickness.

Separation between shelves 330, 225 and 200 mm.

Optional

Possibility of **custom-made manufacturing** without modifying the depth or central body.



MCAF 820



MCAF 820

820 x 600 x 1050 mm.



MCAF 1000 CD

1000 x 600 x 1050 mm.



MCAF 1000 CI

1000 x 600 x 1050 mm.



MCAF 1500

1468 x 600 x 1050 mm.



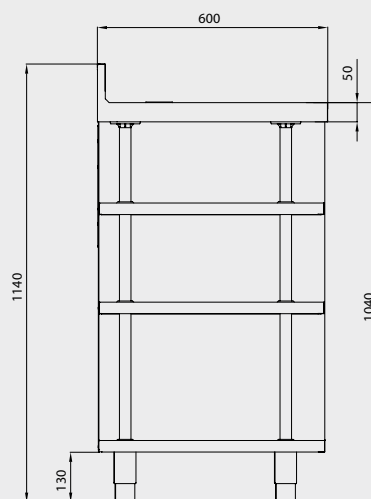
MCAF 2000

1960 x 600 x 1050 mm.



MCAF 2500

2450 x 600 x 1050 mm.



MCAF 1500