

7.

MESAS CALIENTES

HOT TABLES

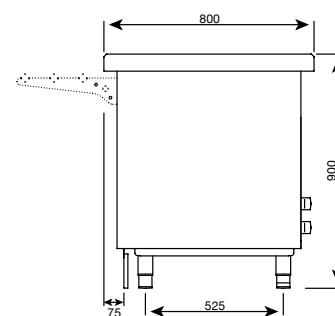


SSNEC4

Fotos no contractuales / Non contractual pictures



Terminal de línea de serie en mesa caliente
Line terminal included in hot table



SSNEC4

MESAS CALIENTES
HOT TABLES

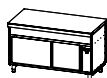
SSNEC3

1125x800x900 mm mm



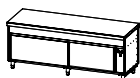
SSNEC4

1500x800x900 mm

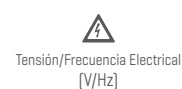


SSNEC6

2250x800x900 mm



MOD.



MOD.	Reserva caliente Heated cabinet	Tensión/Frecuencia Electrical (V/Hz)	Potencia/ Power (W)
SSNEC3	✓	230/50	1020
SSNEC4	✓	230/50	1020
SSNEC6	✓	230/50	1020

- Construido en acero inox AISI 304
- En los modelos con reserva caliente ventilada y puertas correderas, la temperatura de reserva se controla con un termostato independiente, con una temperatura de trabajo de 30°C a 70°C
- Reserva inferior caliente equipada con un sistema de aire forzado por ventilación.
- Made of stainless steel AISI 304,
- Models with a ventilated hot store and sliding doors, the store temperature is controlled by means of a separate thermostat, with an operating temperature of 30°C to 70°C.
- The lower hot store is equipped with a forced air ventilation system for a uniform temperature distribution.