



ENFRIADORES

Manual de Instalación y Funcionamiento

COOLERS

User Manual and Guarantee Certificate

REFROIDISS

Manuel de l'Utilisateur et Certificat de Garantie



Por favor complete el siguiente certificado:

Usuario: _____

Dirección: _____ Tel: _____

Cód. Postal / Ciudad: _____

Distribuidor: _____

Fecha compra: _____

Modelo: _____ No. Serie: _____

Compresor No: _____

Firma Vendedor Firma Comprador

PARA EL CLIENTE

Solicite a su distribuidor complementar:

Usuario: _____

Dirección: _____ Tel: _____

Cód. Postal / Ciudad: _____

Distribuidor: _____

Fecha compra: _____

Modelo: _____ No. Serie: _____

Compresor No: _____

Firma Vendedor Firma Comprador

PARA EL DISTRIBUIDOR

INFORMACIÓN GENERAL

El presente manual se ha realizado de manera sencilla para que leyéndolo usted pueda conocer el funcionamiento y mantenimiento de nuestros muebles. Se recomienda leerlo atentamente y conservarlo para cualquier consulta.

El fabricante no se hace responsable por los daños a personas u objetos que puedan ser ocasionados por incumplimiento de las prescripciones contenidas en este manual. Para conocer todas las ventajas de este aparato, por favor lea cuidadosamente antes de proceder a instalarlo. Cualquier persona que emplee este aparato se recomienda que lea el presente manual de usuario. En caso de duda consulte a su distribuidor.

Este producto ha sido fabricado bajo estrictos controles de calidad y cumple con todos los requisitos establecidos por Infrico. Antes de salir de fábrica, cada unidad ha sido probada garantizándose su calidad. Este equipo ha sido fabricado con materiales reciclables, a través de un proceso productivo respetuoso con el medio ambiente.

Estos muebles cumplen con la directiva 2014/30/UE, 2014/35/UE. Además, han sido aplicadas las normas CEI EN 60335-1, CEI EN 60335-2-89, EB 61000-3-2, EN 61000-6-1 Y EN 61000-6-3.



advertencia! Este aparato debe ser usuario únicamente para finalidad descrita en este manual.



El aparato eléctrico/electrónico al final de su vida útil debe ser gestionado por un gestor autorizado.

INDICACIONES DE SEGURIDAD

IMPOTANTE: vea la ETIQUETA TÉCNICA dentro del mueble para ubicar el TIPO DE REGRIGERANTE.

PARA MODELOS CON REFRIGERANTE R290/HIDROCARBUROS;



PRECAUCIÓN: RIESGO DE INCENDIO O EXPLOSIÓN. REFRIGERANTE INFLAMABLE. ÚNICAMENTE DEBE SER REPARADO POR UN TÉCNICO CUALIFICADO. NO PERFORAR LA TUBERÍA DEL REFRIGERANTE.

El uso de aparatos eléctricos conlleva la puesta en práctica de indicaciones básicas de seguridad, tales como:

Manual de Instalación y Funcionamiento

- Este aparato debe ser apropiadamente ubicado e instalado antes de su instalación, siguiendo las recomendaciones de este manual.
- No permita a los niños manipular el aparato, ya que podrían dañarlo o dañarse seriamente a sí mismos.
- No toque las superficies frías de los aparatos de congelación ya que podrían dañarlo o dañarse seriamente a sí mismos.
- No toque las superficies frías de los aparatos de congelación ya que la piel puede quedar adherida.
- No almacene o use productos inflamables cerca del aparato.
- Desenchufe el aparato antes de cualquier operación de limpieza, reparación o mantenimiento.


 **NOTA: Cualquier manipulación del aparato debe ser realizada por un técnico cualificado.**

DATOS TÉCNICOS

MODELOS	Dimension (mm)			Nº Puertas	Nº Parrillas	Volumen cámara (L)	Volumen bruto (L)	Regimen Temp. (°C)	Ref.	Carga Gas (gr.)	Peso Neto (Kg.)
	Largo	Fondo	Alto								
ERC 15	600	510	1.820	1	5	280	557	+4°C / +12°C	R290	110	88
ERV 83	900	510	1.820	2	5	435	835	+4°C / +12°C	R290	145	126
ERC36B	620	595	1.870	1	4	355	557	+4°C / +8°C	R290	120	116

PLACA DE CARACTERÍSTICAS

La placa de características es una etiqueta fijada de forma permanente en el interior de los equipos, que cuenta con una importante información eléctrica, así como datos relativos al sistema frigorífico de cada unidad. Además incorpora el modelo y el número de serie.

infrico		REFRIGERADOR MODELO MODEL		EV360PT		EXP. VENT. 000 PUE PLANTI		CE	
REFRIGERANTE	134a	ESPUMANTE		CARGA	350 g	CLASE	N		
TENSION	220 V	FRECUENCIA		FRECUENCIA	50 Hz				
POTENCIA	426 W	INTENSIDAD		INTENSIDAD	2.8 A				
ANTI-VIBRO	W	CONSUMO EN CALDA		CONSUMO EN CALDA	2.1 kWh				
ANTI-FUJES	W	ENERGY CONSUMPTION		ENERGY CONSUMPTION	36 W				
BANDEJA CAPSULADORA	W	LAMPARAS		LAMPARAS	36 W				
EMBRONQUEO TRO		LIGHT BULB		LIGHT BULB	W				
VOLUMEN BRUTO	630 l	RESISTENCIA DESCARGA		RESISTENCIA DESCARGA	W				
SÍMBOLO VOLUMEN		DEFROSTING RESISTANCE		DEFROSTING RESISTANCE	W				
VOLUMEN ÚTIL	328 l	POW. A DE CONGELACION		POW. A DE CONGELACION	W				
ÚSEFUL VOLUMEN		FROSTING POWER		FROSTING POWER	W				

Número de serie.

Además este adhesivo nos indica el procedimiento a seguir en la conservación exterior del aparato.



RECEPCIÓN E INSPECCIÓN

- Todos los productos Infrico son probados en fábrica, evaluándose su calidad y rendimiento, y no presentan defecto alguno.
- Cuando reciba su aparato, éste debe ser inspeccionado cuidadosamente para detectar cualquier posible daño que haya tenido lugar durante su transporte.
- Si se detecta algún daño en la unidad, debe conservar todo el material de embalaje y notificar tal daño en el Bill of lading del transportista. Debe realizarse inmediatamente una reclamación a la empresa de transporte.
- Si el daño es percibido durante o inmediatamente después de la instalación, contacte inmediatamente con su distribuidor,



NOTA: Infrico no se hace responsable de daños llevados a cabo durante el transporte.

INSTALACIÓN

Ubicación

Este aparato está fabricado únicamente para usarse en interior.

Asegúrese de que la ubicación elegida para su equipo cuenta con una circulación de aire adecuada que garantice una refrigeración eficiente.

Evite ubicaciones cercanas a fuentes de calor, tales como hornos, freidoras, estufas, así como radiación solar directa donde las temperaturas puedan alcanzar valores extremos. Además, no debe elegirse una ubicación en una zona donde las temperaturas caigan por debajo de 12°C o suban hasta más de 32°C.

Debe permitir suficiente espacio entre el equipo y las paredes laterales, de modo que pueda hacerse uso de bloqueo de apertura de puertas a 120°. Las puertas deben poder abrirse un mínimo de 90° para poder utilizar el máximo ancho de puerta disponible.


El suelo de la ubicación final debe ser lo suficientemente fuerte como para poder soportar el peso total del aparato suponiendo que contiene la carga máxima de producto. Además, debe estar nivelado y libre de vibraciones.

Refuerce el suelo si fuese necesario.

Desembalaje

Los aparatos salen de fábrica sobre un pallet de madera y embalados en resistentes cajas de cartón. La caja está sujeta a la base de madera mediante grapas. Debe retirar previamente las grapas para evitar dañar la unidad al desembalarla.


Todos los materiales de embalado son respetuosos con el medio ambiente y deberían ser reutilizados o reciclados. Contribuya activamente a la protección del medio ambiente exigiendo embalajes reciclables y métodos de retirada de equipos que sean respetuosos con la naturaleza.

 **NOTA:** Infrico no recomienda volcar el aparato hacia el frente, hacia los lados o hacia atrás. Sin embargo, si esto ocurriese, debe asegurarse de que la unidad permanezca al menos 24 horas en posición vertical antes de conectarlo, de modo que el aceite del compresor retorne al mismo.

Ventilación

Para asegurar un rendimiento máximo del equipo, éste debe ubicarse en un lugar que cuente con un suministro de aire continuo tanto por su parte trasera como por su parte inferior. Para favorecer un flujo de aire adecuado, el aparato cuenta con unos separadores localizados en su parte posterior. Además, ha de respetarse un mínimo de 75mm de espacio libre a cada lado de la unidad con el mismo propósito.

Una restricción en el suministro del aire a través del equipo daría lugar a una excesiva carga de calor en la unidad condensadora, lo que perjudicará su eficiencia de funcionamiento. En ningún momento puede obstruirse la rejilla frontal del aparato.

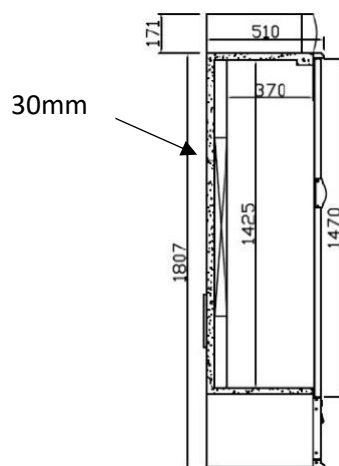
 **NOTA:** Cualquier obstrucción del flujo de aire, ya sea total o parcial, cesa la garantía del aparato.



300 mm espacio mínimo en la parte frontal de la unidad



300 mm espacio mínimo en la parte superior y en el frontal de la unidad



Distancia mínima requerida (mm)

Nivelado

Es muy importante que el aparato esté perfectamente nivelado para un correcto funcionamiento, de modo que los desagües drenen correctamente, las puertas se encuentran alineadas y la unidad no esta sometida a tensiones indebidas.

Estos modelos se suministran de fábrica con patas no ajustables y los modelos EVV se suministran con reguladores, por lo tanto, deben de asegurarse de que el suelo donde se ubica esté a nivel.

De modo opcional, pueden suministrarse patas ajustables para todos los modelos. En caso de que desee instalar patas, éstas deben de ser ajustadas hasta que la unidad quede completamente estable y nivelada. En la sección “Instalación de patas” encontrará información detallada acerca de la regulación de las patas.

Procedimiento inicial de limpieza



NOTA: Este adhesivo nos indica el procedimiento a seguir en la conservación del aparato.



Antes de la puesta en marcha y de la carga de producto en el aparato, debe retirar la capa de plástico protectora que envuelve el mueble y limpiarlo por completo. Si quedan restos de adhesivo, han de ser eliminados con alcohol. Se recomienda limpiar todas las superficies de acero inoxidable del aparato con jabón suave y agua templada. Tras la limpieza ha de hacerse un aclarado con abundante agua y secarse con un paño suave.

DISTINGUIDO USUARIO:
ELIMINE EL PLÁSTICO PROTECTOR A LA MAYOR BREVEDAD POSIBLE PARA UNA BUENA CONSERVACIÓN DEL ACERO.
SI QUEDASEN RESTOS DE ADHESIVO, ELIMÍNELOS CON ALCOHOL.
LIMPIE TODO EL APARATO CON AGUA Y JABÓN NEUTRO, SECÁNDOLO DESPUÉS.

CHER USAGER:
VEUILLEZ RETIRER LE FILM PROTECTEUR DÈS QUE POSSIBLE POUR PERMETTRE UNE MEILLEURE CONSERVATION DE L'ACIER.
ELIMINEZ LES ÉVENTUELS RESTES AVEC DE L'ALCOOL À BRÛLER.
NETTOYEZ L'APPAREIL AVEC DE L'EAU ET DU SAVON NEUTRE, PUIS SÈCHEZ.

DISTINGUISHED USER:
ELIMINATE THE PLASTIC PROTECTIVE TO THE GREATEST POSSIBLE BREVITY FOR A GOOD CONSERVATION OF THE STEEL.
IF EXIST ADHESIVE REMAINS, ELIMINATE THEM WITH ALCOHOL.
CLEAN ALL THE APPLIANCE WITH WATER AND NEUTRAL SOAP, DRYING IT AFTER.

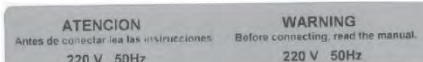


NOTA: Nunca utilice limpiadores fuertes o abrasivos, detergentes concentrados, disolventes o productos químicos para limpiar el equipo. Recuerde que los productos que contienen lejía o amoníaco son muy perjudiciales para la superficie del acero. Evite la contaminación de partículas férricas sobre la superficie del acero.

INSTRUCCIONES ELÉCTRICAS

Debe revisar la tensión de la instalación antes de conectar el equipo, comprobando que sea la apropiada. Para determinar la tensión de la unidad, ha de revisar la etiqueta de características localizada en el interior del mueble. Verifique que esta información coincide exactamente con las características eléctricas de donde va a ser instalado.

- ✍ NOTA. Este adhesivo esta situada en el cable de alimentación, nos advierte del riesgo electrónico en el aparato.



- ✍ NOTA: El aparato ha de conectarse a un circuito dedicado exclusivamente para ello. No cumplir con este requisito cancela la garantía.
- ✍ NOTA: El aparato está diseñado para hacer frente a una fluctuación de la tensión del 5% respecto a la tensión nominal indicada en la placa de características. El fallo del compresor debido a fluctuaciones superiores automáticamente cancela la garantía.

Los equipos cuentan con manguera y clavija instalados en fábrica del tipo que se muestra en la siguiente figura. Si no cuenta con la toma de corriente adecuada, debe instalarla previamente.



⚠ ADVERTENCIA! Si la manguera o la clavija presentan algún tipo de alteración podrían suponer un grave riesgo. Cualquier alteración de estos componentes, cancela la garantía.

⚠ ADVERTENCIA! Infrico no garantiza aquellos aparatos conectados a un cable de extensión.

PUESTA EN MARCHA

Una vez que el aparato ha sido instalado, nivelado, limpiado y conectado eléctricamente de acuerdo a las instrucciones aquí contempladas, estará listo para funcionar. Simplemente debe enchufarlo a la red.

El equipo debe funcionar de forma suave y silenciosa, dentro de los estándares generalmente aceptados. Ante cualquier ruido inusual, desconecte la unidad de inmediato y revise cualquier posible obstrucción en los ventiladores.

El aparato requiere de cierto tiempo para alcanzar la temperatura de trabajo. Debe esperar a que sea alcanzada antes de proceder a cargar producto. La apertura continua de las puertas dificulta la capacidad del equipo para mantener la eficiencia de refrigeración apropiada.

- ✍ NOTA: Antes de proceder a la carga del producto, recomendamos mantener funcionando la unidad durante 24 horas, para asegurar su correcto funcionamiento.
- ✍ NOTA: Si el aparato se desenchufa o desconecta, debe esperar cinco minutos antes de conectarlo de nuevo.

FUNCIONAMIENTO

Para ver el funcionamiento del controlador digital de los enfriadores, consulte el manual adjunto.

Carga de Producto.

- Antes de introducir bebidas en el aparato, es recomendable hacer que trabaje totalmente vacío hasta que alcance la temperatura de trabajo. Una vez alcanzada, puede proceder a la carga de producto.
- Debe dejar suficiente espacio entre las bebidas para permitir la circulación de aire a través de estos.
- Los productos han de permitir que las puertas permanezcan cerradas.
- No debe superarse el peso máximo permitido por cada estante de 25Kg. En parrillas reforzadas con pletina se pueden superar los 75Kg.
- No debe superarse el peso máximo permitido para cajones, que es de 40Kg.
- El ventilador no debe obstruirse y los alimentos no deben superar el máximo nivel de carga determinado. La carga debe situarse siempre bajo los ventiladores.
- Si el equipo permanece desconectado por largos periodos, debe quedarse desenchufado, vacío, limpio y con la puerta entreabierta.
- Las bebidas han de estar guardados en contenedores herméticos para evitar olores dentro de la unidad. Además, hay que considerar que la presencia de alimentos sin envolver en el interior de la cámara puede provocar la corrosión del evaporador.



ADVERTENCIA! Los problemas de corrosión debidos a bebidas sin envolver en el interior del equipo, cancelan la garantía.

ACCESORIOS

Parrillas

Todos los enfriadores y armarios se suministran con guías, soportes y parrillas. Los soportes son fácilmente removibles para su limpieza y las guías son ajustables a la altura deseada.

Instalación de ruedas

Estos modelos se suministran con patas ajustables. Sin embargo, existe la posibilidad de instalar ruedas de forma opcional. Para sustituir las patas e instalar las ruedas ha de seguirse los siguientes pasos:

- Vuelva hacia atrás el aparato cuidadosamente.
- Retire las patas desatornillándolas.
- Coloque las ruedas sobre los mismos agujeros y atorníllelas.
- Asegúrese de que las ruedas estén bien ajustadas.
- Una vez revisadas las ruedas, lleve con cuidado el aparato a su posición vertical.



ADVERTENCIA! Una vez instaladas las ruedas, el aparato debe permanecer en posición vertical durante 24 horas antes de ser conectado para asegurar el retorno de aceite compresor.



Desatornille las patas



Atornille las ruedas en los mismos agujeros y asegúrese de que se encuentra correctamente nivelado

MANTENIMIENTO, LIMPIEZA Y CUIDADO

Procedimiento de limpieza

Limpieza del aparato.

Para limpiar el aparato, siga las siguientes instrucciones:

- Desconecte el equipo de la red eléctrica y retire todos los producto del interior.

- Abra todas las puertas y cajones, y deje que el interior alcance la temperatura ambiente. Retire todo los accesorios y límpielos con jabón suave y agua templada. Seque todos los accesorios por completo con un paño suave.
- Una vez que la cámara haya alcanzado la temperatura ambiente, limpie todas las superficies interiores y exteriores con agua jabonosa. Aclare abundantemente y seque con un paño suave. No secar correctamente puede generar la aparición de manchas de agua. Así mismo, existen limpiadores para acero inoxidable que pueden reparar y proteger la capa protectora de las superficies de acero.
- Coloque los accesorios en su posición original y conecte la unidad a la red.
- Las picaduras o grietas en el acero son signos de deterioro del material. En este caso, aplique limpiador para acero inoxidable capaz de reparar la pasividad del acero.
 - ☑ NOTA: Nunca utilice estropajos de acero, cepillos metálicos o espátulas para limpiar el aparato o estropajos.
 - ☑ NOTA: Los productos de limpieza que utilice han de ser de base alcalina o libre de cloro. Cualquier limpiador que contenga cloruros dañará la capa protectora del acero inoxidable.

Limpiar del condensador.

El condensador, ubicado tras la rejilla trasera o delantera de la unidad, según el modelo, debe revisarse periódicamente, es recomendable al menos hacerlo con una periodicidad mínima de **6 meses**.



ADVERTENCIA! Antes de limpiar o reparar el aparato, asegúrese de que está **desenchufado**.

La frecuencia de limpieza dependerá del ambiente de trabajo que exista. Debe asegurarse que el aire circule libre a través del condensador, por lo que su superficie debe estar libre de suciedad y grasa. Los condensadores sucios generan fallos de funcionamiento. Si la batería condensadora se encuentra sucia o bloqueada detallan a continuación:



- Desconecte el aparato de la red eléctrica.
- Retire la rejilla trasera o delantera de la unidad, según el modelo.
- En algunos modelos será necesario retirar los tornillos que ajustan la unidad condensadora al rodapié, y extraerla para poder limpiar el condensador.
- Si el condensador cuenta con una carcasa protectora, debe desatornillarla y extraerla.
- Una vez que queda libre la superficie del condensador, ésta debe limpiarse usando un aspirador o brocha suave. Nunca utilice una brocha metálica.
- Si la suciedad es excesiva, puede utilizar aire comprimido para llevar a cabo la limpieza.

- Una vez limpio, vuelva a incorporar la carcasa protectora, devuelva la unidad condensadora a su posición original y reponga los tornillos.
- Finalmente, coloque de nuevo la rejilla y conecte el aparato a la red.



ADVERTENCIA! Nunca utilice agua para llevar a cabo la limpieza del condensador ya que podrían dañarse los componentes eléctricos cercanos.

Mantenimiento de puertas.

Con el paso del tiempo y el uso de las puertas, las bisagras pueden moverse ligeramente. Si nota que la puerta está comenzando a desalinearse, debe ajustar los tornillos que unen los soportes de las bisagras al mueble.

Mantenimiento de desagües

Aquellas unidades que lleven desagüe interior para evacuar el agua obtenida durante la limpieza han de ser revisadas para asegurarse de que los desagües estén libres de cualquier obstrucción, que se produce generalmente por la entrada de bebidas.

Rejilla inferior.

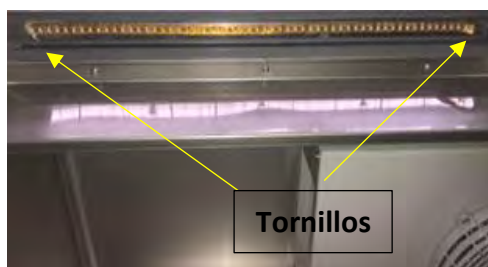
Para extraer la rejilla inferior del aparato, para la limpieza de la unidad condensadora, siga el siguiente procedimiento:

1. Localizar los tornillos de fijación de la rejilla inferior.
2. Aflojar mediante un destornillador, dichos tornillos.
3. Proceder a abrir la rejilla inferior.

Para colocar la rejilla inferior del aparato nuevamente, siga el proceso anteriormente descrito a la inversa.

Sustitución luces LED.

- 1.Desconectar la alimentación eléctrica.
- 2.Quitar la pantalla de protección de policarbonato, en el caso de que fuesen atornillados, debemos de retirar los tornillos; a continuación presionar con los dedos en los extremos y tirar de ella hacia afuera.



3. A continuación despeamos el conjunto LED.
4. Desconectamos el cable de la caja de conexiones y lo sustituimos por el nuevo conjunto LED.

El cable rojo y negro es el que debemos conectar y desconectar.



Opcionalmente puedes colocar LED, de tipo RBG con posibilidad de cambio de color.



REPUESTOS Y ASISTENCIA TÉCNICA



¡ADVERTENCIA!: Asegúrese de que el aparato esté desconectado de la red eléctrica antes de realizar cualquier operación de mantenimiento o reparación. Estos trabajos deben realizarse por personal cualificado.

Tras realizar las comprobaciones pertinentes, **NO REALICE USTED MISMO NINGUNA REPARACIÓN.** Contacte con su Servicio de Asistencia Técnica, aportando el modelo y el número de serie del apartado (localizados en la etiqueta de características).

En caso de no conocer ninguna empresa de asistencia técnica en su área, contacte con nuestra empresa para recibir un listado de empresas que pueden ofrecer un servicio técnico adecuado.

Servicio Asistencia Técnica Infrico

Tel: 00 34 957 51 14 62

Fax: 00 34 957 59 51 06

Email: sat@infrico.com

www.infrico.com

✍ NOTA: En caso de necesitar una pieza de repuesto, insista siempre en recambio autorizados por fábrica.

RESOLUCIÓN DE AVERÍAS

Muchos problemas de funcionamiento se derivan de causas que pueden ser fácilmente eliminadas sin la necesidad de contactar con el Servicio de Asistencia Técnica. La siguiente lista contempla varios tipos de problemas y su cómo resolverlos.

PROBLEMA	POSIBLE CAUSA	POSIBLE
El aparato no funciona.	<ol style="list-style-type: none"> 1.El enchufe no está conectado a la toma de corriente. 2.No llega corriente eléctrica al enchufe por haberse fundido el fusible o por haber saltado el limitador automático de potencia. 	<ol style="list-style-type: none"> 1.Conectar el enchufe a la toma de corriente y comprobar que existe corriente eléctrica. 2. Cambiar el fusible o volver a conectar el limitador automático de potencia.
El aparato no enfría lo suficiente	<ol style="list-style-type: none"> 1.Comprobar la temperatura de corte en el controlador. 2.Puerta mal cerrada o aperturas frecuentes. 3.Obstrucción de las rejillas de ventilación del aparato. 4.Condensador sucio. 5.El aparato está expuesto directamente a los rayos del sol o una fuente de calor. 	<ol style="list-style-type: none"> 1. Disminuir la temperatura de corte. 2. Cuidar que la puerta no permanezca abierta mucho tiempo. 3. Conservar libres estas zonas según indica el capítulo "instalación" con este manual. 4. Limpiar con aire comprimido o un cepillo de pelo duro (no de acero). 5. Cambiar la ubicación del frigorífico o protegerlo de esas fuentes de calor.

<p>Funcionamiento ruidoso</p>	<ol style="list-style-type: none"> 1.El aparato no ha sido nivelado correctamente. 2.Algunos de los tubos interiores rozan. 3.Tornillos de sujeción de alguna pieza flojos. 4.Ventilador en condensador o evaporador causando vibraciones. 5.Carga de aceite en compresor demasiado baja. 6.Partes sueltas en la unidad condensadora. 	<ol style="list-style-type: none"> 1. Nivelar según indica el capítulo "instalación" de este manual. 2. Separar los tubos que rocen. 3. Apretar los tornillos flojos. 4.Nivele el equipo y apriete cualquier tornillo que esté flojo. 5. Si el equipo se volcó en algún momento, déjelo 24 horas en posición vertical sin conectar para que el aceite vuelva al compresor. Revise posibles fugas de aceite.
<p>El aparato crea excesivo hielo en el evaporador</p>	<ol style="list-style-type: none"> 1.Puerta mal cerradas. 2.Excesiva apertura de puertas. 3.El desescarche no se ha efectuado. 	<ol style="list-style-type: none"> 1. Cuidar que la puerta no permanezca abierta mucho tiempo. 2.Programe un desescarche.
<p>Compresor no arranca</p>	<ol style="list-style-type: none"> 1.Interruptor abierto. 2.Fusible quemado. 3.Cableado defectuoso. 4.Claxon abierto. 5.Contactos del controlador abierto. 6.Relé defectuoso. 7. Baja carga de gas en el sistema. 	<ol style="list-style-type: none"> 1. Cierre el interruptor. 2.Reemplace el fusible quemado. 3.Revisar cableado eléctrico. 4.Compruebe si hay un tensión anormalmente baja en la toma de corriente. 5.Controlador defectuoso, o aparato ubicado en zona demasiado fría. 6.Sustituir el relé. 7. Revise la existencia de fugas.
<p>Compresor arranca, pero para por sobrecarga.</p>	<ol style="list-style-type: none"> 1.Baja tensión. 2.Cableado de la unidad defectuoso. 3.Condensador de arranque defectuoso. 4.Compresor defectuoso. 	<ol style="list-style-type: none"> 1.Compruebe si hay una tensión anormalmente baja en la toma de corriente. 2.Comprobar cableado e instalación eléctrica del equipo. 3.Sustituir el condensador de arranque. 4.Sustituir el compresor.

<p>Presión de condensación elevada</p>	<ol style="list-style-type: none"> 1.Unidad sobrecargada con producto caliente. 2.Aire o gas no-condensables en el sistema. 3.Condensador sucio. 4.Ventilador del condensador defectuoso. 5.Aparato ubicado en zonas demasiado caliente. 6.Obstrucción en válvula de expansión o filtro. 7.Válvula de descarga parcialmente cerrada. 8.Obstrucción en línea de descarga. 	<ol style="list-style-type: none"> 1.Comprobar temperatura del producto, y dejar enfriar fuera del equipo si está muy caliente. 2.Hacer el vacío para extraer el aire o gases. 3.Limpiar el condensador. 4.Sustituir el ventilador. 5.Retirar equipo de zonas muy calientes. 6.Ajustar válvula de expansión o filtro. 7.Ajustar válvula de descarga. 8.Revisar y ajustar línea de descarga.
<p>Presión de condensación reducida</p>	<ol style="list-style-type: none"> 1.Carga de refrigerante insuficiente. 2.Fugas en el sistema. 3.Aparato ubicado en zona demasiado fría. 	<ol style="list-style-type: none"> 1.Revisar si existen pérdidas de gas refrigerante. 2.Reparar las fugas del sistema. 3.Retirar el equipo de zonas muy frías.
<p>El compresor realiza ciclos cortos</p>	<ol style="list-style-type: none"> 1.Control diferencial ajustado en intervalos demasiados pequeños. 2.Baja carga de refrigerante. 3.Carga excesiva de refrigerante. 4.Fugas en la válvula de descarga. 5.Presostato de alta abierto. 6.Condensador sucio. 	<ol style="list-style-type: none"> 1. Ajustar diferencial con el controlador. 2.Revisar la presión del refrigerante. 3.Ajustar el nivel del refrigerante. 4.Cambiar la válvula de descarga. 5.Ajustar carga del refrigerante para evitar exceso de sobrepresiones. 6.Limpiar el condensador.

GESTIÓN DE GARANTÍA

Distinguido cliente, le informamos de las normas sobre gestión de garantías que otorga nuestra empresa a sus productos:

- En cualquier lugar, le manifestamos que los productos que fabrica y vende INFRICO SL son bienes de equipo destinados a un uso industrial y no doméstico. Es por tanto que la garantía aplicada no está regulada por la ley de los consumidores y usuarios sino por las leyes de garantía de comercio.
- La garantía de INFRICO SL, cubre durante el periodo de un año todo defecto de fabricación o cualquier vicio oculto del aparato. La garantía que Infrico como fabricante otorga a su red comercial se basa en la sustitución de piezas defectuosas enviadas a portes pagados, siendo competencia del distribuidor cubrir la garantía de reparación (mano de obra y consumibles); y por supuesto la puesta en marcha del equipo en la primera instalación en el establecimiento.
- Es responsabilidad de los distribuidores atender las garantías de los usuarios finales, solicitando a INFRICO SL los componentes necesarios para las reparaciones o sustituciones.
- La garantía no cubre las roturas de cristales después de haber realizado la entrega por parte de Infrico; ni de partes dañadas por un mal uso o desgaste normal de las mismas.
- Si durante los tres primeros meses de funcionamiento se detecta en el aparato una anomalía cuya reparación por su magnitud es desproporcionada en comparación al valor del equipo se podría conceder la sustitución total del equipo.
- Toda intervención en el aparato que afecte al conexionado eléctrico, parte frigorífica o microcontrolador electrónico no autorizada por nuestro SAT supondrá la pérdida del periodo de garantía que reste a la máquina.
- Si excepcionalmente el distribuidor fuera incapaz de llevar a cabo una reparación, se podría proceder previa autorización del SAT a admitir la recogida de una máquina para la reparación en las instalaciones de Infrico SL, para ser posteriormente devuelta al cliente. Si la reparación se produce en periodo fuera de garantía se cargarán al cliente los costes de dicha reparación y transporte.
- Toda devolución autorizada a través del SAT, bien para reparación bien para sustitución es inspeccionada en nuestras instalaciones. Si se detectan anomalías diferentes a las reclamadas ajenas a nuestra fabricación o por causas de mal uso o desgaste, INFRICO SL no se hará cargo de los costes de reparación o sustitución, los cuales serán asumidos por el cliente.
- No serán modificadas las condiciones de garantía salvo que previamente se estableciera con el cliente por escrito un acuerdo de modificación de las condiciones del contrato de suministro.

