

NEC401FS



NEC401FS

FORTALEZAS / STRENGTHS / FORCES

- ✓ Mejora de la clasificación energética, debido al uso del refrigerante R-290, ventiladores electrónicos y de la circulación optimizada del aire para una mejor uniformidad de temperatura en el interior.
 Mayor precisión en el control de la temperatura. Incorporación de iluminación LED, llegando a reducir el consumo energético entre un 80% y un 90%.
- ✓ Improved energy classification due to the use of R-290 refrigerant, electronic fans and optimized air circulation for better interior temperature uniformity.
 Greater precision in temperature control. Incorporation of LED lighting, reducing energy consumption between 80% and 90%.
- ✓ Classification énergétique améliorée grâce à l'utilisation du réfrigérant R-290, des ventilateurs électroniques et à une circulation d'air optimisée pour une meilleure uniformité de la température à l'intérieur.
 Plus grande précision dans le contrôle de la température. Intégration de l'éclairage LED, réduisant la consommation d'énergie entre 80% et 90%.

www.infrico.com
info@infrico.com

Ctra. de Aguilar A-318 por Moriles Km. 15,5 – A-3132 - 14900, Lucena (Córdoba)

Características técnicas y constructivas sujetas a variación sin previo aviso
 We reserve the right to change specifications without prior notice

Les caractéristiques techniques et la conception peuvent être sujettes à modifications, sans préavis



NEC401FS

NEC401FS			
Rango Tª / Operating temp / Régime de Température	-15°C / -25°C		
Clase climática / Climate class / Classe climatique	4 (30°C, 55%HR)		
Capacidad / Capacity / Capacité (l)	430		
Medidas exteriores LxFxA / Overall dimensions LxDxH / Dimensions extérieures LxIxH (mm)	687 x 670 x 2.010		
Características constructivas / Cabinet Construction / Caractéristiques du fabricant			
Material exterior / Exterior Material / Matériau extérieur	Acero plastificado blanco	Plastic-coated steel, white	Acier plastifié blanc
Material respaldo / Back Material / Matériau à l'arrière	Acero galvanizado	Galvanized steel	Acier galvanisée
Material interior / Interior Material / Matériau intérieur	Acero plastificado blanco	Plastic-coated steel, white	Acier plastifié blanc
Desagüe / Drain / Vidange	✗		
Iluminación LED / LED lighting Eclairage LED	✓		
Tipo aislamiento / Insulation / Type d'isolation	Poliuretano con densidad 40kg/m3, libre CFCs, cero ODP y bajo GWP	Polyurethane with high density 40kg/m3, CFCs free, zero ODP and low GWP	Isolation en polyuréthane injecté à haute pression de CFC avec une densité de 40kg/m³, Zéro ODP et GWP faible.
Espumante / Blowing Agent / Mousse	HFO		
Dotación / Features / Equipement de série			
Nº puertas / Doors / Nombre de portes	1		
Tipo de puerta / Door construction / Type de porte	-	-	-
Cerradura / Door lock / Serrure	-		
Marcos puerta calefactados / Door frame heaters / Cordon chauffant encadrement porte	✓		
Nº total estantes / Shelving / Nombre d'étagères	5		
Dimensiones estantes LxF / Shelves dimensions LxD / Dimensions des étagères L x l(mm)	-		
Tipo de patas, ruedas / Legs, casters / Type de pieds, roulettes	Reguladores	Levellers	Niveleurs
Características frigoríficas / Refrigeration / Caractéristiques du froid			
Controlador / Thermostat / Thermostat	Controlador digital	Digital controller	Contrôleur électronique
Desescarche / Defrost / Dégivrage	Gas caliente	Hot gas defrost	Gaz chaud
Dispositivo expansión / Expansion Device / Détendeur	Válvula de expansión termostática	Thermostatic expansion valve	Valve d'expansion thermostatique
Ventiladores electrónicos / Electronic fans / Ventilateurs électroniques	✓		
Sistema de condensación / Condensation / Système de condensation	Forzada	Forced-air	Forcé
Sistema de evaporación / Evaporation / Système d'évaporation	Evaporación estática	Static evaporator	Système d'évaporation statique

Datos técnicos / Technical Features / Informations techniques	
Refrigerante / Refrigerant / Gaz réfrigérant	R290
Carga / Ref amount / Charge de gaz (gr)	140
Tensión/fases/frecuencia / Power Supply / Tension /phase/Fréquence	230V / 1 / 50 Hz
Potencia frigorífica / Refrigeration Capacity / Puissance frigorifique (W)	445
Potencia / Power / Puissance (W)	487
Intensidad / Amps / Intensité (A)	2,8
Consumo / Energy Consumption / Consommation (kWh/24h)	-
Clasificación Energética / Energy Class / Classification énergétique	-
Paletización / Crating / Palettisation	
Medidas paletización LxFxA / Crated dimensions / Dimensions palettisation L x l x H (mm)	800 x 780 x 2.135
Volumen bruto / Crated volume / Volume brut (l)	925
Peso neto / Net Weight / Poids net (kg)	115
Peso paletización / Crated Weight / Poids palettisation (kg)	135

www.infrico.com
info@infrico.com

Ctra. de Aguilar A-318 por Moriles Km. 15,5 – A-3132 - 14900, Lucena (Córdoba)

Características técnicas y constructivas sujetas a variación sin previo aviso
 We reserve the right to change specifications without prior notice

Les caractéristiques techniques et la conception peuvent être sujettes à modifications, sans préavis

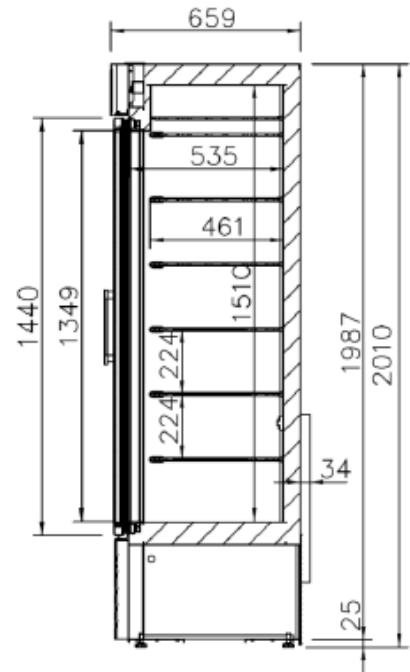
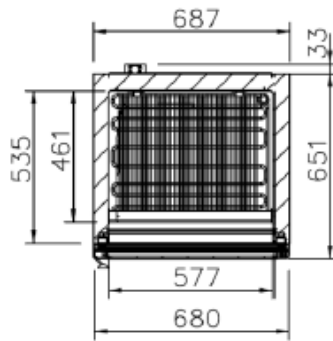
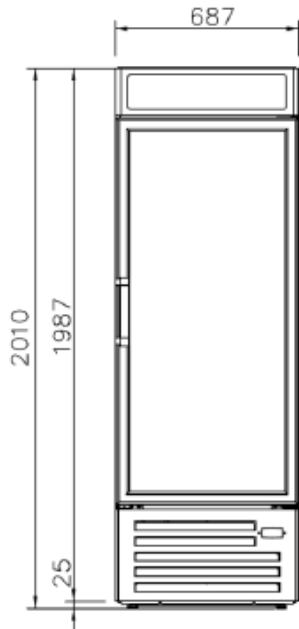


NEC401FS

ALZADO/ ELEVATION/ VUE LATÉRAL

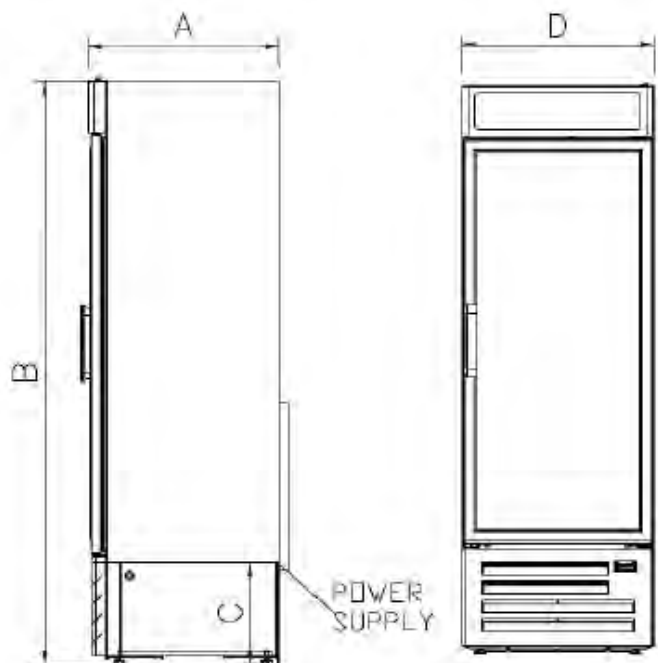
PLANTA/PLAN VIEW/DESSUS/VUE DE PROFIL

PERFIL/RIGHT VIEW/VUE EN PLAN



CONEXIONES / CONNECTION / CONNEXIONS

MODELO	A (mm)	B (mm)	C (mm)	D (mm)
NEC401FS	659	2012	350	687



www.infrico.com
info@infrico.com

Ctra. de Aguilar A-318 por Moriles Km. 15,5 – A-3132 - 14900, Lucena (Córdoba)

Características técnicas y constructivas sujetas a variación sin previo aviso
 We reserve the right to change specifications without prior notice

Les caractéristiques techniques et la conception peuvent être sujettes à modifications, sans préavis

