

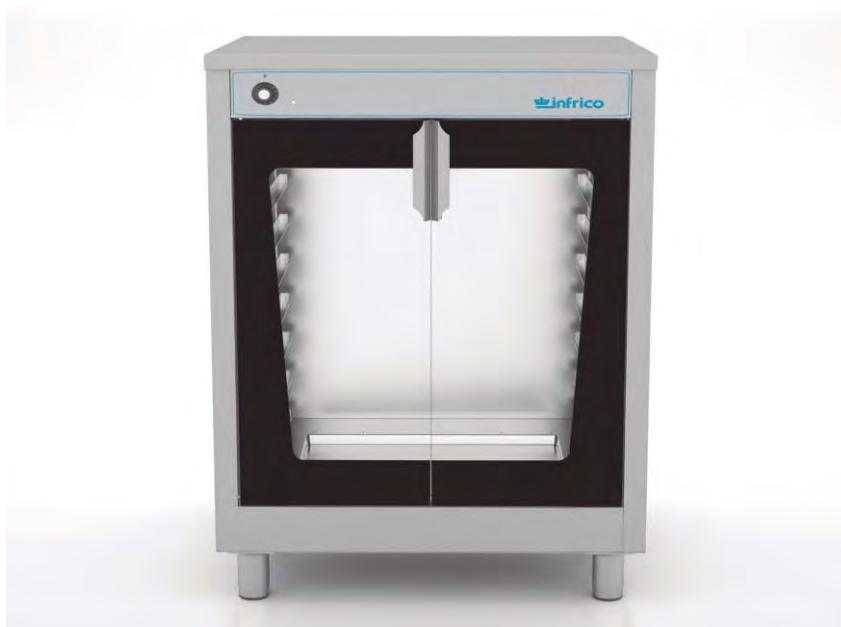
Projet: _____

Lieu: _____

Ref N° _____ Quantité: _____

Modèle :

MODÈLE: F 860 Fermentador



MODELO	Dimensiones (mm)	Potencia (W)	Cantidad de puertas	Volumen (L)	Cantidad de estantes	Temperatura (35°C)	Nivel Sonoro (dB)	Peso neto (kg)
F 860	Largo: 760 Profundidad: 700 Altura: 975	1400	1	600	8 (600x400)	0°C / 85°C	Inferior a 70	42

Características Técnicas

- Exterior:

- * Exterior de acero inoxidable.
- * Puerta de acero inoxidable con vidrio.

- Interior:

- * Interior de acero inoxidable.
- * Depósito disponible para añadir agua y proporcionar humedad.

Capacidad Bandejas

- * (8) Bandejas interiores cromadas de 600x400 mm.

- Eléctrico:

- * Conexión eléctrica: 220 V / 1 fase / 50 Hz.

MODÈLE	Dimensions (mm)			Puissance (W)	Nb Portes	Volumen (L)	Nb d'étagères	Température (35°C)	Niveau Sonore (dB)	Poids Net (Kg.)
	Longueur	Profondeur	Hauteur							
F 860	760	700	975	1400	1	600	8 (600x400)	0°C / 85°C	Inférieur à 70	42

NOUS RÉSERVONS LE DROIT D'APPORTER SANS AVIS TECHNIQUE



Infrico
CR CO-762 Los Piedros-Las Navas s/n
14900 Lucena (Córdoba)
España

www.infrico.com
info@infrico.com
Tel. 00 34 957 51 03 03
Fax. 00 34 957 51 03 04

APPROBATION: _____

DISPONIBLE EN: _____



Projet: _____

Lieu: _____

Ref N° _____ Quantité: _____

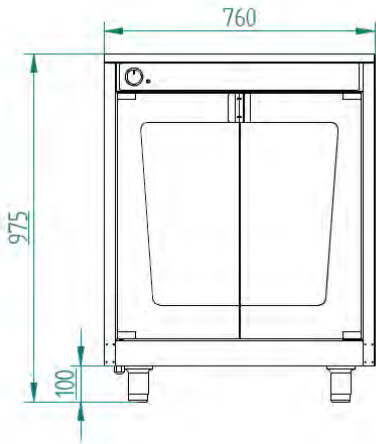
Modèle :

MODÈLE: F 860

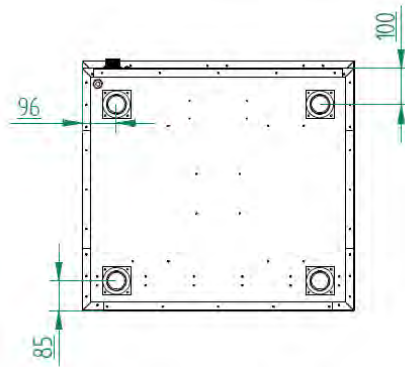
Armoire de Fermentation Chaude.

VUE D'ENSEMBLE

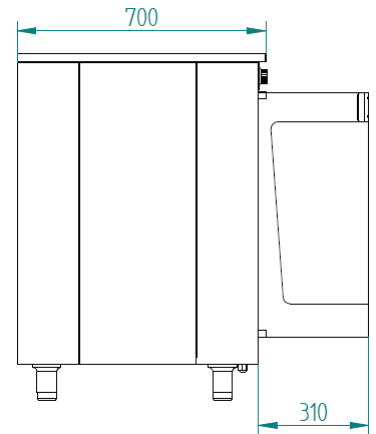
ELEVATION



DESSUS



PROFIL



Revoir: 01 Date: 01/09/2016 F860_FT_FT_0_1

NOUS RÉSERVONS LE DROIT D'APPORTER SANS AVIS TECHNIQUE



Infrico
 CR CO-762 Los Piedros-Las Navas s/n
 14900 Lucena (Córdoba)
 España

www.infrico.com
info@infrico.com
 Tel. 00 34 957 51 03 03
 Fax. 00 34 957 51 03 04

APPROBATION: _____

DISPONIBLE EN: _____

