



# Almacén de hielo Ice storage

# Serie ROLLER BIN DOBLE ROLLER BIN Series

## A DESTACAR



### Estructura

Serie RBI (Roller Bin) / DRB (Doble Roller Bin):  
Estructura en acero inox AISI 304, con contenedor en polietileno apto para uso alimentario.



### Refrigeración

Alta calidad de aislamiento para mantener el hielo.

## BENEFITS

### Estructura

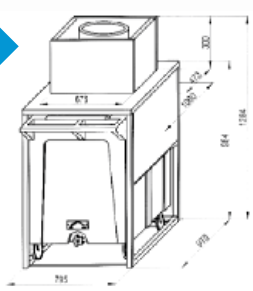
Series RBI (Roller Bin) / DRB (Double Roller Bin):  
Structure in AISI 304 stainless steel with container in food-grade polyethylene.

### Refrigeration

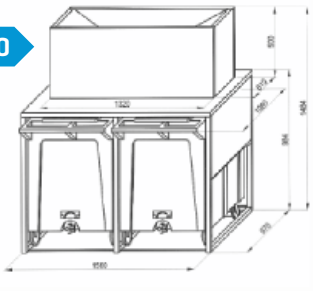
High quality insulation for ice storage.



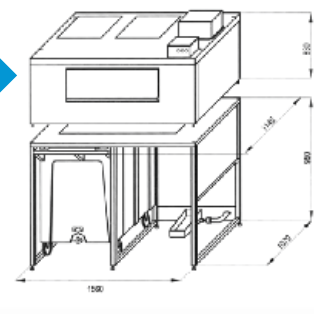
RBI100



DRBI100



DRBI500



MOD.	RBI100	DRBI100	DRBI500
Largo / Wide (mm)	795	1560	1560
Fondo / Depth (mm)	1060	1060	1330
Alto / Height (mm)	1284	1484	1810
Almacen / Warehouse (kg)	17	50	300
Reserva / Reserve (kg)	108	108+108	108+108

Fabricador Manufacturer (FH)	TM160 TM280 TM510 TM510 SPLIT	TM280 / TM510 ESM400 / ESM600 ESM400 SPLIT ESM600 SPLIT	TM510 (2) / TM510 SPLIT (2) TM1000 / TM1000 SPLIT ESM600 / ESM600 SPLIT ESM900 / ESM900 SPLIT ESM1500 / ESM1500 SPLIT
---------------------------------	--	--	---

Fotografías no contractuales / Non contractual pictures.

Características técnicas y constructivas sujetas a variación sin previo aviso / We reserve the right to change specifications without prior notice.

Los datos técnicos están sujetos a posibles variaciones que serán actualizadas periódicamente en las fichas técnicas del producto, disponibles en la web.

The technical data are subject to possible variations that will be updated periodically in the technical data sheets of the product, which are available on the website.

