

7.

# CARROS CALIENTES DE DISTRIBUCIÓN

## HOT DISTRIBUTION TROLLEYS

Fotos no contractuales / Non contractual pictures



CCD2021



CCD1021

### CCD1021

750x810x1122 mm



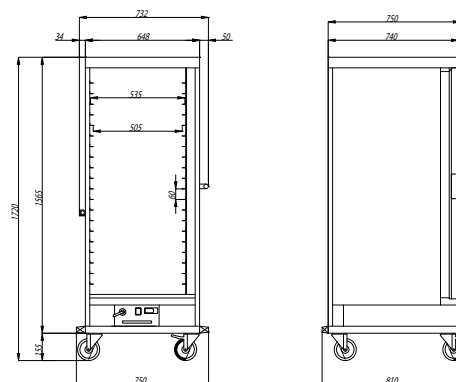
### CCD2021

750x810x1720 mm



### CCD4021

1420x810x1720 mm



MOD.



Dimensiones  
Dimensions  
LxPxH (mm)



Potencia  
Power  
[W]



Electrica /  
Electrical  
[V/Hz]



Puertas  
Doors



Nº bandejas GN  
Trays GN



Separación entre bandejas  
Separation between trays



Capacidad de platos  
Plate capacity



Temperature  
working temperatura  
laboral [°C]



Control



Opciones  
Options

MOD.	Dimensiones Dimensions LxPxH (mm)	Potencia Power [W]	Electrica / Electrical [V/Hz]	Puertas Doors	Nº bandejas GN Trays GN	Separación entre bandejas Separation between trays	Capacidad de platos Plate capacity	Temperature working temperatura laboral [°C]	Control	Opciones Options
CCD1021	750x810x1122	2000	220/50	1	10 GN 2/1 ó 20 GN 1/1	60	40	0°C a 100°C	Digital	Bandeja/ Grille GN
CCD2021	750x810x1720	3500	220/50	1	20 GN 2/1 ó 40 GN 1/1	60	80	0°C a 100°C	Digital	Bandeja/ Grilles GN
CCD4021	1420x810x1720	3500	220/50	2	40 GN 2/1 ó 80 GN 1/1	60	160	0°C a 100°C	Digital	Bandeja/ Grilles GN

# CARROS CALIENTES DE DISTRIBUCIÓN

## HOT DISTRIBUTION TROLLEYS



CCD4021



Grille GN 2/1 en option.

### Opciona Optional

**Parilla GN 2/1 Inox** Inox shelf GN 2/1 [502X58]

- Exterior e interior en acero inox AISI 304, acabado satinado con doble pared aislada
- Aislamiento térmico de la cámara con fibra de vidrio
- Puerta en acero inox con burlete en silicona, bisagra de giro 180°, cierre con tirador y llave
- Estructura de guías en acero inox en forma de "U" con sistema antivuelco, completamente extraíbles para facilitar su limpieza y compatibles con recipientes o parrillas GN
- Distancia entre niveles 60 mm
- Cajón calefactor extraíble con sistema de resistencias ventiladas y generador de humedad
- Ruedas de diámetro 125 mm insonorizadas, dos con freno
- Parachoques de material y asa para facilitar su transporte
- Cable de conexión monofásico con toma de tierra
- Termostato eléctrico, con visor de temperatura y regulable de 0°C a 100°C

- Exterior and interior in stainless steel AISI 304, with satin finish and double insulating wall
- Thermal insulation of the hot storage in fibreglass
- Door of stainless steel with a silicon gasket, a 180° hinge, and handle with lock
- Shelf supports in stainless steel, with a U formation, preventing any toppling of the trays, which are completely removable for clearing, and are compatible with dishes or GN trays
- Distance between shelf levels of 60 mm
- Removable heating drawer with ventilated resistance and humidity generator
- Silent wheels with a diameter of 125 mm, two of them with brakes
- Bumpers to protect the unit in transit
- Monophasic electric cable with earth.
- Electric thermostat, with adjustable temperature between 0°C and 100°C