

11.

# ALMACÉN FABRICADOR DE HIELO

## ICE MAKER STORAGE

**SERIE DPE SERIES**

**SERIE DI SERIES**



DPE240



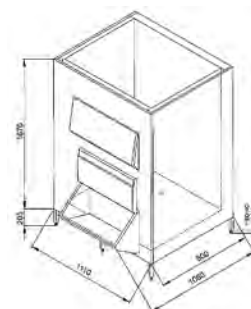
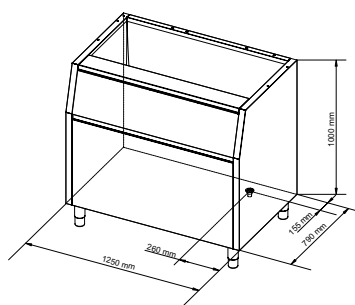
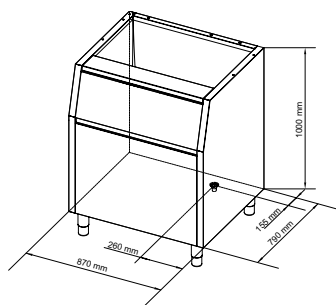
DI200



DI350



DI550



**MOD**

Largo / Wide (mm)

Fondo / Depth (mm)

Alto / Height (mm)

Almacen / Warehouse (kg)

Reserva / Reserve (kg)

Fabricador  
Manufacturer (FH)

	DPE240	DI110	DI200	DI350	DI550	RB1100	DRB1100	DRB1500
Largo / Wide (mm)	942	560	870	1250	1110	795	1560	1560
Fondo / Depth (mm)	795	815	790	790	1060	1060	1060	1330
Alto / Height (mm)	1053	1000	1000	1000	1915	1284	1484	1780
Almacen / Warehouse (kg)	-	-	-	-	-	17	50	300
Reserva / Reserve (kg)	240	100	200	350	550	108	108+108	108+108
Fabricador Manufacturer (FH)	CM150 TM160 TM280 TM510	TM160 TM280 TM510	CM150 / TM160 TM280 / TM510 ESM250 / ESM400	CM150 / CM300 TM280 / TM510 ESM250 / ESM400 ESM600 / ESM900 ESM1500	TM280 (2) / TM510 (2) TM1000 / ESM400 ESM600 / ESM900 ESM1500	TM280 TM510	CM150 / CM300 TM280 / TM510 ESM400 / ESM600 ESM900 / ESM1500	TM510 (2) TM1000 ESM900 ESM1500

**SERIE ROLLER BIN SERIES**



RBI100

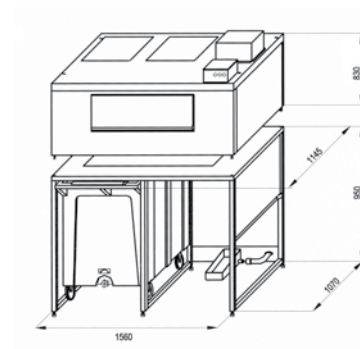
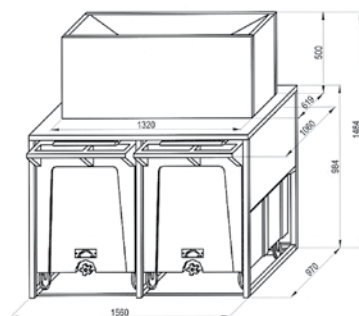
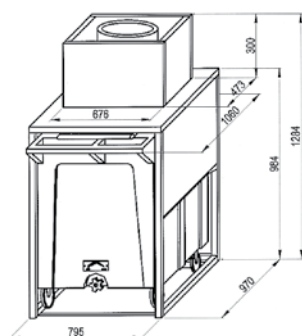
**SERIE DOBLE ROLLER BIN SERIES**



DRBI100



DRBI500



- Serie DPE240:
- Depósito de gran robustez, en polietileno, apto para uso alimentario.
- Alta calidad de aislamiento para mantener el hielo.
- Medidas sin pata, altura pata regulable +/-100-160mm.
- Serie DI:
- Depósito en acero inox AISI 304 exterior e interior en polietileno apto para uso alimentario.
- Alta calidad de aislamiento para mantener el hielo.
- Medidas sin pata, altura pata regulable +/-100-160 mm, excepto el modelo DI550 con patas incluidas en la medida.
- Serie RBI (Roller Bin) / DRB (Doble Roller Bin):
- Estructura en acero inox AISI 304, con contenedor en polietileno apto para uso alimentario.
- Alta calidad de aislamiento para mantener el hielo.

- DPE240 Series:
- Very robust storage bin, in food-grade polyethylene.
- High quality insulation for ice storage.
- Measurements without feet, adjustable foot height +/- 100-160mm.
- DI Series:
- Storage bin with exterior in AISI 304 stainless steel and interior in food-grade polyethylene.
- High quality insulation for ice storage.
- Measurements without feet, adjustable foot height of +/- 100-160mm, except model DI550 with feet included in the measurement.
- Series RBI (Roller Bin) / DRB (Double Roller Bin):
- Structure in AISI 304 stainless steel with container in food-grade polyethylene.
- High quality insulation for ice storage.