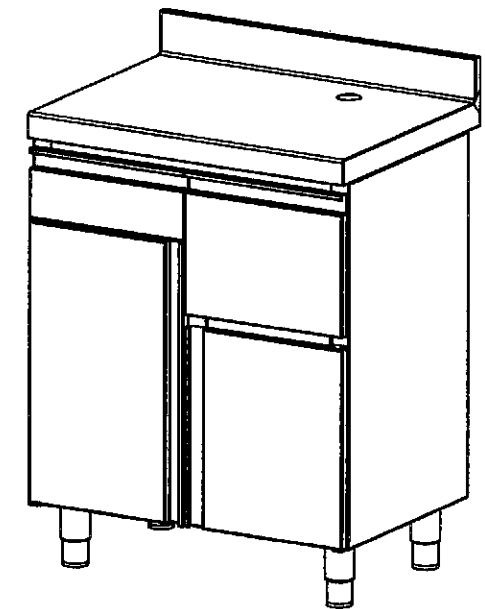
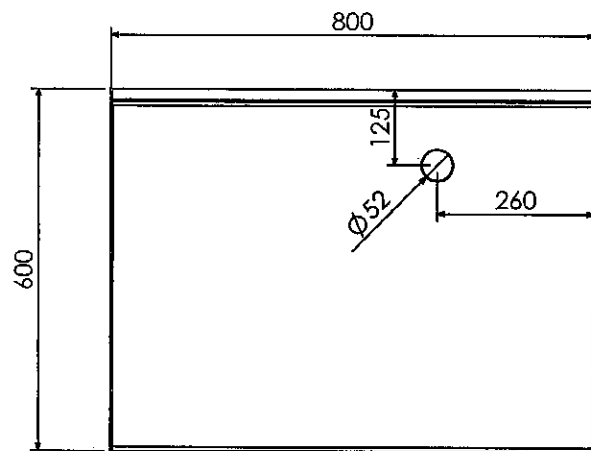
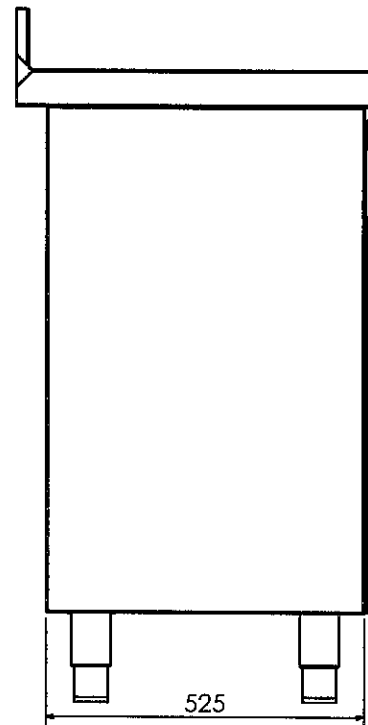
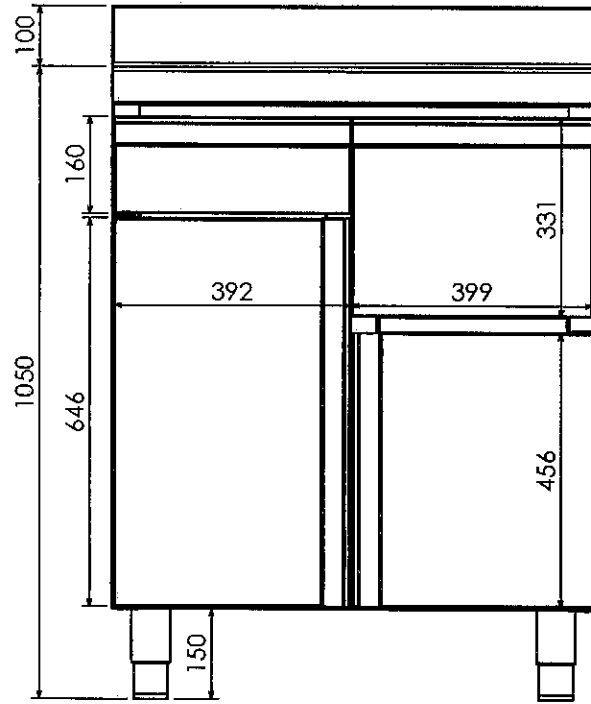


//

DATA:

LASER: SI

PUNXONAT: NO



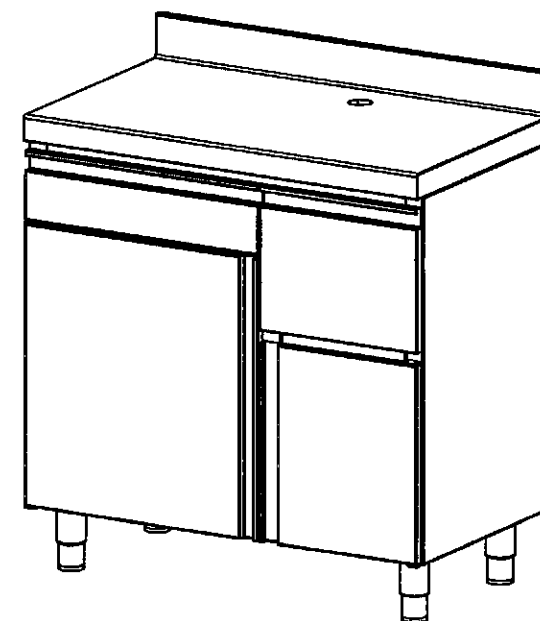
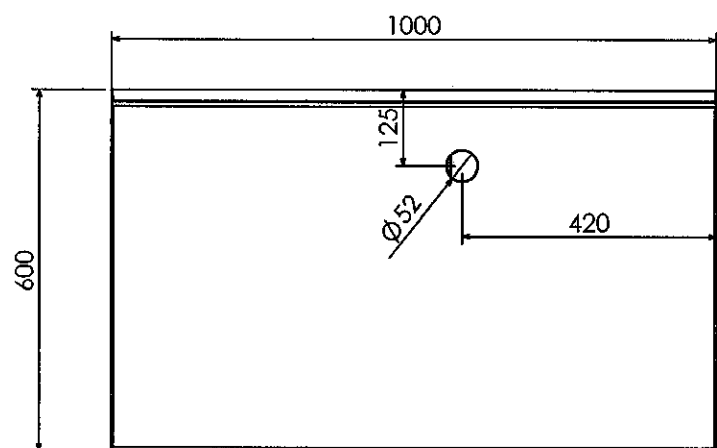
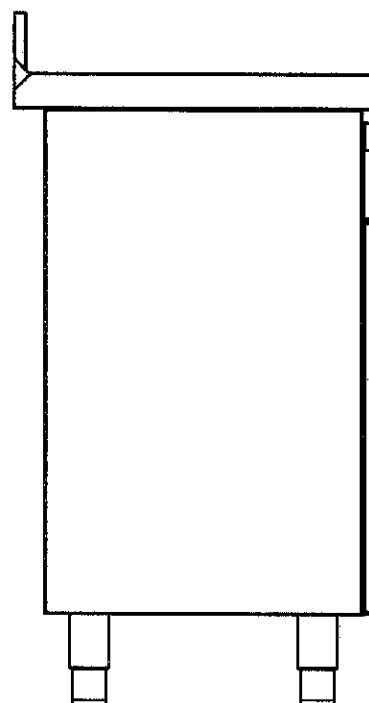
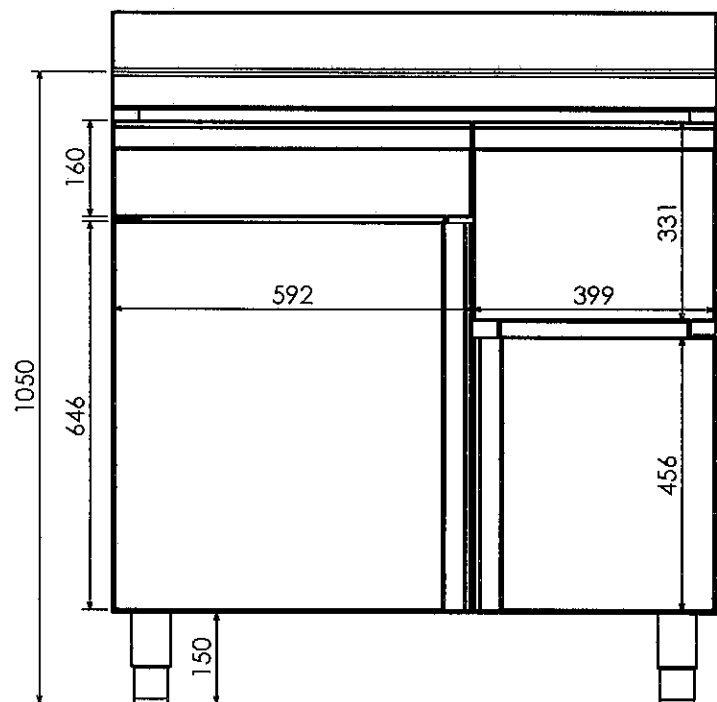
OF:	PED:	CODI: IDK06008
<b>CAFETER 800X600X1050</b>		I D E A C E R inox
Fecha: 24/10/2019	CANTIDAD TOTAL:	E: 1:12 N° plano: 1/1
Dibujado por:	TIPO PRODUCTO: <i>Standard</i>	

//

DATA:

LASER: SI

PUNXONAT: NO



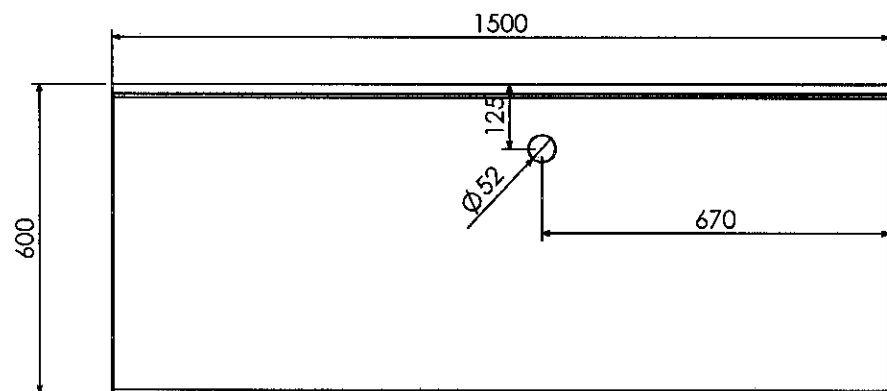
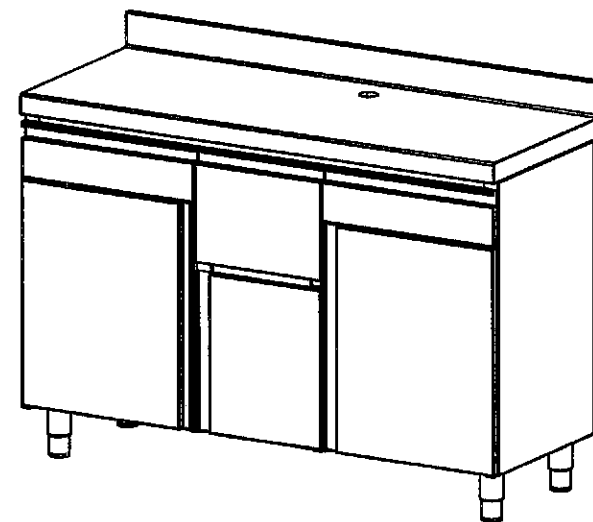
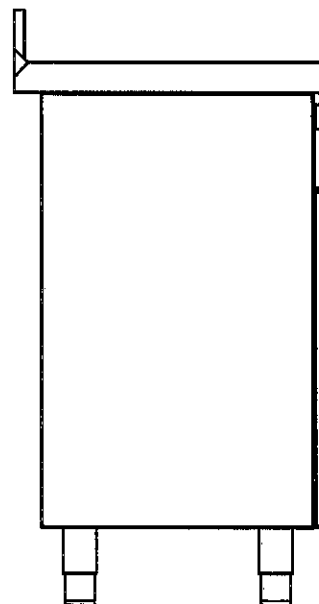
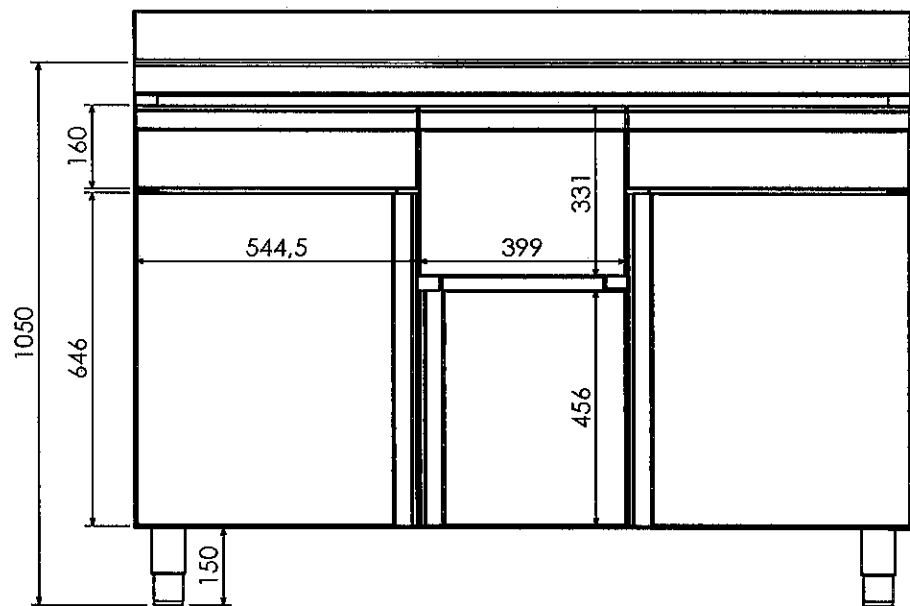
OF:	PED:	CODI: IDK06010
<b>CAFETER 1000X600X1050</b>		IDEACER inox
Fecha: 24/10/2019	CANTIDAD TOTAL:	E: 1:12 N° plano: 1/1
Dibujado por:	TIPO PRODUCTO: <i>Estandard</i>	

//

DATA:

LASER: SI

PUNXONAT: NO



OF:	PED:	CODI: IDKM0615	
<b>CAFETER 1500X600X1050</b>		IDEACER inox	
Fecha: 24/10/2019	CANTIDAD TOTAL:	E: 1:14 N° plano: 1/1	
Dibujado por:	TIPO PRODUCTO: Estandar		