

HYGIPLAS Infrared Thermometer



NL Infrarood-thermometer

PT Termómetro de infravermelhos

FR Thermomètre infrarouge

DE Infrarot-Thermometer

IT Termometro a infrarossi

ES Termómetro infrarrojo

Model • Modèle • Modell • Modello • Modelo • Malli:

GG749

SUGERENCIAS DE SEGURIDAD

- NO sumerja la unidad en agua.
- El producto no se ha diseñado para ser utilizado en evaluaciones médicas. El producto únicamente se puede utilizar para medir la temperatura de alimentos.
- Las reparaciones que no estén cubiertas en este manual únicamente podrán ser realizadas por personal cualificado.

CARACTERÍSTICAS

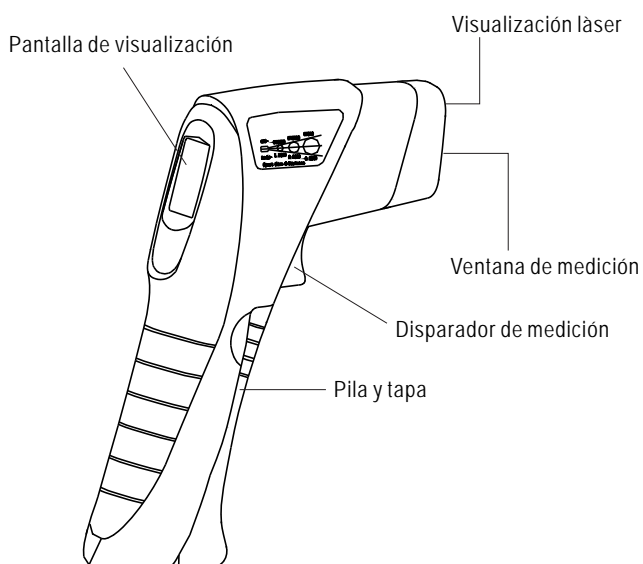
- Consumo de energía súper bajo en modo de desconexión
- Pantalla LCD retroiluminada
- Interruptor On/Off (encendido/apagado) Láser
- Unidad de temperatura seleccionable (°C o °F)
- Almacenamiento de datos de temperatura

ESPECIFICACIÓN

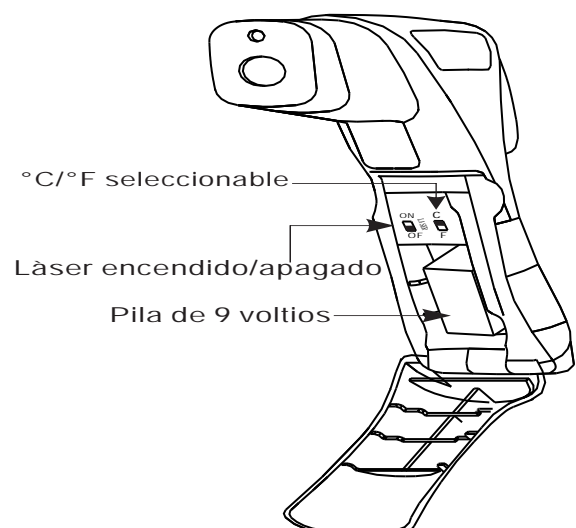
Coeficiente de distancia al objeto:	12:1
Rango de temperaturas	-50°C a 400°C (-58°F a 752°F)
Precisión	±3°C (±5°F) desde -50°C hasta -30°C (-58°F hasta -22°F) ±2°C (±3°F) desde -30°C hasta 100°C (-22°F hasta 212°F) ±2% desde 100°C hasta 400°C (212°F hasta 752°F)
Resolución	0,1°C (0,1°F)
Tiempo de respuesta	500 ms
Desconexión automática	De forma automática después de aproximadamente 6 segundos
Pila	9 voltios
Duración de la pila	8,5 horas
Dimensiones	180(alto) x 50 (anchura) x 100 (fondo)mm (7,08"x1,97"x3,94")
Peso	225 g

DIAGRAMAS DE LA UNIDAD

2. Unidad




2. Tapa de pila



INSTALACIÓN

Pila

1. La unidad se suministra y activa con una pila de 9 voltios.
2. Cuando haya bajo nivel de pila, aparecerá el símbolo 
3. Para cambiar la pila de 9 voltios, abra la tapa de la pila y reemplace la misma por una nueva; luego vuelva a colocar la tapa para cerrar.

FUNCIONAMIENTO

1. Para medir la temperatura. Oriente la unidad hacia el objetivo que desea medir, pulse el disparador y mantenga hasta que termine el disparo.
2. En modo **SCAN** (explorador), la pantalla LCD muestra la temperatura actual ya sea en °C o en °F. Para pasar de °C a °F, use el botón que está dentro de la tapa de la pila (vea el diagrama 2).
3. La unidad **RETENDRÁ** la última lectura durante aproximadamente 6 segundos después de que se suelte el disparador, aparece la palabra **HOLD** (retención).
4. Asegúrese de considerar el área del objetivo que está dentro del ángulo de visión en este instrumento. El punto único de láser se utiliza únicamente para apuntar.

Pantalla LCD



TÉCNICAS DE INFRARROJOS

- El campo de visión (en inglés, 'FOV') es el ángulo de visión al cual funciona el instrumento y está determinado por la óptica de la unidad.
- El ángulo de visión es el coeficiente de distancia desde el objetivo hasta el diámetro del objetivo. Cuanto más pequeño sea el objetivo, tanto más cerca del mismo usted se debe encontrar.
- Cuando el objetivo es pequeño, es importante acercar el termómetro al objetivo para asegurarse de que únicamente se mida el objetivo, excluidos los sectores adyacentes.

MANTENIMIENTO

1. Limpieza de la lente: Retire cualquier partícula suelta usando aire comprimido limpio
2. Limpie la superficie con cuidado, con un hisopo de algodón húmedo. El hisopo se puede humedecer con agua
3. **NO** use disolventes para limpiar la lente

HYGIPLAS

GG749_ML_CUSTOM_v1