



MESAS PARA LAVAPLATOS DE CAMPANA



COMPOSICIÓN CAP 12 CON
MESA LISA DE SALIDA

MESA LISA MURAL DE ENTRADA Y SALIDA PARA HSP 550 / CAP 7 E / CAP 7 E P / CAP 10 E / CAP 12 E TLC 100 BT / TLC 150 BT

MODELO	ACOPLE A LA MESA	MODELO	ACOPLE A LA MESA	DIMENSIONES EXT. (mm)
ASE 700	izquierda	ASD 700	derecha	700x750x850
ASE 1100	izquierda	ASD 1100	derecha	1100x750x850

PORTES PAGADOS



ASD

Características MESAS PARA LAVAPLATOS DE CAMPANA

- Construidas en acero inox AISI 304 18/10.
- Patas en tubo cuadrado de 40x40mm. con pie regulable y rosca oculta.
- Encimera reforzada con omegas y canal para cestas.
- Peto posterior de 160mm. y frente de 65mm. ambos en punto redondo.
- Se suministran desmontadas.
- Sistema de anclaje para todos los modelos de lavavajillas de capota.
- Modelos APLEA/APLDA con cuba soldada de 500x400x250mm.
- Otras medidas: consultar precios y plazos de entrega.

ACCESORIOS

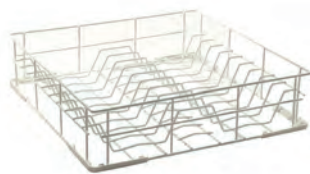
CESTOS PARA LAVAVASOS Y LAVAVAJILLAS



ALTURA ESPECIAL 160 mm.



ALTURA ESPECIAL 160 mm.



ALTURA ESPECIAL 90 mm.



15495

CÓDIGO		DIMENSIONES (mm)
15420	Cesto cuadrado	350 x 350 - Para mod. 35-43
15421	Cesto cuadrado	400 x 400 - Para mod. 46-48
15524	Cesto cuadrado	450 x 450 - Para mod. 53
15525	Cesto cuadrado	500 x 500 - Para mod. 60-81
34486	Cesto cuadrado vasos inclinados n.3 abanicos	350 x 350
17645	Cesto cuadrado vasos inclinados n.4 abanicos para vasos	400 x 400
17646	Cesto cuadrado vasos inclinados n.4 abanicos para vasos	450 x 450
34501	Cesto cuadrado vasos inclinados n.5 abanicos para vasos	500 x 500
15499	Cesto cuadrado 8 platos	400 x 400 - Para mod. 46-48
15545	Cesto cuadrado 16 platos	450 x 450 - Para mod. 53
15582	Cesto cuadrado 20 platos	500 x 500 - Para mod. 60-61-CAP 7 E -10- 12
34502	Cesto 26 platos plastificado	500 x 600 - Para mod. C 90 E - CE 68
33933	Cesto cubiertos 500 x 500 mm.	500 x 500 x 84 h Para mod. 60-81 - CAP 7 E -10-12
15495	Separador platos 13 - cesto 350 mm.	Para mod. 35-43
15462	Separador platos 15 - cesto 400 mm.	Para mod. 46-48
15463	Separador platos 18 - cesto 450 mm.	Para mod. 53

CÓDIGO

15464 Cesto cubiertos 2 puestos



CÓDIGO

15465 Cesto cubiertos 4 puestos

CÓDIGO

25134 Cesto cubiertos 8 puestos



CÓDIGO

35430 Contenedor cubiertos



ACCESORIOS

CESTOS PARA LAVAVASOS Y LAVAVAJILLAS



50.4510

CÓDIGO

DIMENSIONES (mm)

50.4510	Cesto plástico 12/16 platos	450 x 450 x 105 mm.
37860	Cesto plástico cuadrado	350 x 350 x 150H
50.5001	Cesto plástico cuadrado	380 x 380 x 150H
18075	Cesto plástico cuadrado	400 x 400 x 150H
50.4500	Cesto plástico cuadrado	450 x 450 x 165H



37860



50.5001



18075



50.4500



37911

Cesto plástico cuadrado mm 400 x 400 con insertadores

37911	36 puestos. ø vaso 6 cm
37910	25 puestos ø vaso 7 cm.
37909	16 puestos ø vaso 9 cm



37200	Cesto bandejas 500 x 500 mm	500 x 500 x 84 h Para mod. 60-81 - CAP 7 E - 10-12
--------------	-----------------------------	-------------------------------------------------------



26683

26683	Cesto	500 x 500 x 84 h Para mod. 60-81 - CAP 7 E - 10-12
--------------	-------	-------------------------------------------------------



ACCESORIOS CESTOS GASTRONORM

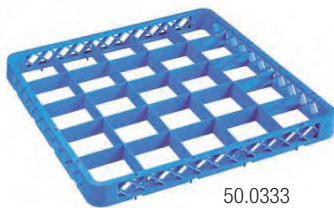


26686



33918

DIÁMETRO VASOS
MÁX. Ø 110 mm.



50.0333



50.0330



50.0341

CÓDIGO

DIMENSIONES (mm)

26686 Cesto 18/12 platos 500 x 500 x 84 h
Para mod. 60-81 - CAP 7 E - 10-12

33917 Cesto 12 platos pizza 500 x 500 x 110 h
Para mod. 60-81 - CAP 7 E - 10-12

33918 Cesto 16 vasos   500 x 500 x 84 h
Para mod. 60-81 - CAP 7 E - 10-12

33922 Cesto 25 vasos   500 x 500 x 84 h
Para mod. 60-81 - CAP 7 E - 10-12

DIÁMETRO VASOS
MÁX Ø 85 mm.

33929 Cesto 36 vasos   500 x 500 x 84 h
Para mod. 60-81 - CAP 7 E - 10-12

DIÁMETRO VASOS
MÁX Ø 74 mm.

50.0357 Divisor de 16 unidades de 100 mm. de diámetro, para cesta de 500x500 mm.

50.0358 Divisor de 25 unidades de 89 mm. de diámetro, para cesta de 500x500 mm.

50.0359 Divisor de 36 unidades de 73 mm. de diámetro, para cesta de 500x500 mm.

50.0360 Divisor de 49 unidades de 62 mm. de diámetro, para cesta de 500x500 mm.

50.0361 Apilador para cesta de 500 x 500 mm.

50.0341 Tapa para cesta de 500 x 500 mm.



MESA PARA LAVAPLATOS DE CAMPANA Y SOPORTE PARA LAVAVAJILLAS

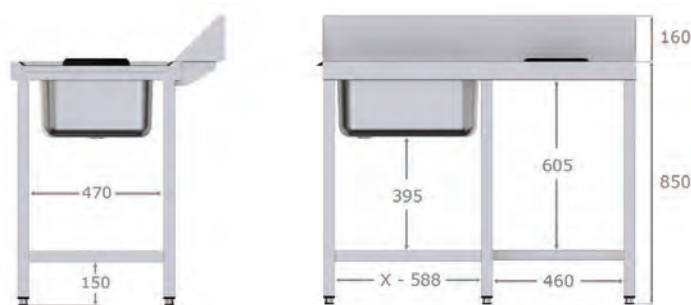
MESA MURAL DE ENTRADA CON FREGADERO Y AGUJERO DE DESBROCE PARA HSP 550 / CAP 7 E / CAP 7 E P / CAP 10 E / CAP 12 E TLC 100 BT / TLC 150 BT

MODELO	ACOPLE A LA MESA	MODELO	ACOPLE A LA MESA	DIMENSIONES EXT. (mm)
APLEA 1100	izquierda	APLDA 1100	derecha	1100 x 750 x 850
APLEA 1600	izquierda	APLDA 1600	derecha	1600 x 750 x 850

PORTES PAGADOS



APLDA



SOPORTE PARA LAVAVAJILLAS

MODELO

SOP-LAV

PORTES PAGADOS



Características SOPORTES

- Construidos en acero inox AISI 304 18/10 acabado satinado.
- Especialmente diseñados para lavavajillas.
- Tacos de teflón en las patas.
- Se puede volver a utilizar aunque se cambie de lavavajillas.
- También válido para máquinas de hielo, serpentines, etc.
- Altura regulable de 150 a 195mm.

