

GRAM M4



Balanza de mostrador para todo tipo de comercio

- Doble pantalla, frontal y posterior, para facilitar la lectura.
- Teclado de acceso directo para 20 y 70 artículos.
- Alimentación de red y batería recargable.
 - Impresora térmica de 58 mm.
 - Plato de acero inoxidable.



Funciones:

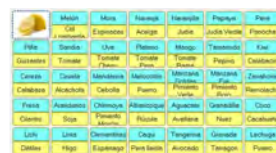
- Venta de artículos por peso y por cantidad, realizar ingresos y retiradas de efectivo.
- Aplicar descuentos, recargos, cancelar artículos, hacer devoluciones y asignar distintos I.V.A.
- Consultar e imprimir 15 informes de venta distintos.
- Operar con hasta 3 vendedores simultáneamente.
 - Intercomunicarse con hasta 8 equipos vía Ethernet (modelo M4-30PN).





Cree y edite sus propios artículos

Cree hasta 12000 artículos y asígneles a las teclas de acceso rápido (PLU) de la balanza. Edite el nombre, precio, tipo de producto, y configure más características a su elección.



Configurable desde PC

Para una rápida y sencilla configuración de artículos, tiques, usuarios, impuestos, departamentos, transacciones y accesorios, incluye el software CR5X y el cable de conexión balanza-PC.

Logo y cabecera configurables.

Descripción PLU configurable (Hasta 12000 PLUs).

Fecha y hora.

Distintos tipos de IVA configurables.

Nombre del vendedor (hasta 3 vendedores).

2 Líneas de pie de página personalizable.

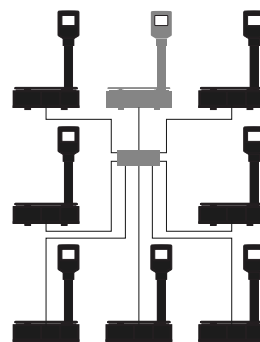
Controle sus ventas gracias a los informes preconfigurados

Consulte e imprima sus informes diarios de venta, de caja, de impuestos, de beneficios, por artículos y por vendedor, entre otros.



Comuniqué sus balanzas

Conecte hasta 8 balanzas y sincronice e intercambie datos entre ellas. Podrá actualizar los datos de sus artículos en todas las balanzas de manera automática, empezar la venta en una balanza y acabarla en otra y trabajar con un vendedor flotante.

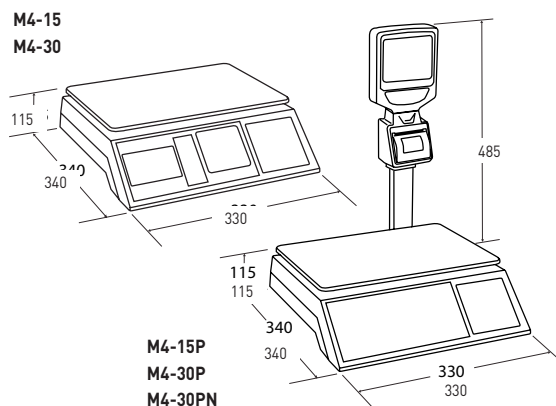


Personalice el tique

Desde el logo, la cabecera, el pie y el mensaje de despedida, el IVA y modificar el tamaño de letra.

Modelo	M4 15	M4 30	M4 15P	M4 30P	M4 30PN
Referencia	61142	60935	61143	60936	60937
Capacidad	15 kg	30 kg	15 kg	30 kg	
Resolución	5 g	10 g	5 g	10 g	
Columna	No		Sí		
Nº teclas PLU directo	10 x 2 artículos / tecla		35 x 2 artículos / tecla		
Nº teclas PLU indirecto	12000				
Conectividad	Software PC, cajón portamonedas, teclado externo PC				
Comunicación balanzas	No			Sí	
Alimentación	13.8V / 2.5 A con batería recargable 6 V / 3.2 Ah (duración 6 / 8 h)				
Temperatura de trabajo	+0°C / +40°C				
Unidades de pesada	kg				
Display	LCD Retroiluminado				
Material	ABS				
Dim. plato de pesada (mm)	330 x 230				
Dim. del producto (mm)	340 x 340 x 115		343 x 377 x 551		
Peso neto del producto (kg)	3,4		3,8		
Dim. del embalaje (mm)	380 x 380 x 180		515 x 445 x 230		
Peso total con embajaje (kg)	4,5		5,3		

Dimensiones exteriores (mm)



Ref.	Accesorios
61031	Cajón portamonedas M4
6001	Plato hondo 270 x 360 x 48 mm
61060	Rollos tickets para M4 (20 u.)