



DE Gebrauchsanweisung
FR Notice d'instructions
IT Istruzioni per l'uso
EN Instruction manual
ES Manual de instrucciones

Flex Roof

Suncomfort[®]
BY GLATZ

Índice

Le damos la bienvenida	43
Accesorios opcionales	43
Datos técnicos	43
Indicaciones de seguridad	44
Diseño y puesta en servicio	46
Uso	48
Mantenimiento y cuidado	50
Desmontaje	50
Prestación de garantía	51
Eliminación	51

Utilización conforme a su finalidad

El producto sirve como dispositivo de protección del cuerpo humano contra la radiación solar. El producto solo se puede emplear en viviendas particulares, en la restauración y en la hotelería, o en un entorno comparable. El producto solo se puede usar conforme a las presentes instrucciones de uso. Todos los demás usos no descritos en las presentes instrucciones de uso tendrán consideración de utilización no conforme a su finalidad. Nos reservamos el derecho a realizar modificaciones como consecuencia de los adelantos técnicos. En las presentes instrucciones, Flex Roof también se denomina el «producto» o el «techo para balcón».

Símbolos empleados

- !PELIGRO** de situación peligrosa inminente, que puede provocar la muerte o lesiones graves.
- !PRECAUCIÓN** por situación potencialmente peligrosa, que puede provocar lesiones leves o de gravedad media.
- !ATENCIÓN** por una situación que puede provocar daños materiales.

Le damos la bienvenida

Enhorabuena por la compra de su nueva Flex Roof. Ha adquirido un techo para balcón de alta calidad. Estas instrucciones son parte integrante del producto. Incluyen información importante relativa a la seguridad, la utilización y la eliminación del producto para los usuarios. Debe familiarizarse con toda la información facilitada antes de utilizar el producto. Si realiza un uso y un mantenimiento adecuados del producto, podrá disfrutar durante mucho tiempo de su Flex Roof.

Accesorios opcionales

Existe una gama muy amplia de accesorios para su techo para balcón. Pregunte a su distribuidor SUNCOMFORT/GLATZ o pregunte en www.suncomfort.com.

Datos técnicos

Tamaño [cm]	Superficie [m ²]	Altura de cierre [cm]	Altura de paso [cm]	Altura total [cm]	Peso de la base [kg]
195 x 140	2.7	max. 88	max. 88	max. 282	30


Datos sin base.

Indicaciones de seguridad

LEA ATENTAMENTE TODAS LAS INDICACIONES DE SEGURIDAD Y ASEGÚRESE DE COMPRENDERLAS.

- Asegurarse de que todas las personas que usen el producto hayan leído y sigan estas advertencias e instrucciones.
- Conservar todas las indicaciones de seguridad e instrucciones para el futuro. Deberán entregarse a los futuros usuarios del producto.
- El fabricante no se hace responsable de daños materiales o lesiones que se produzcan por una manipulación errónea o por el incumplimiento de las indicaciones de seguridad. En tales casos, la garantía se extingue.
- Los niños no deben jugar con el producto.
- **¡PELIGRO:** Mantener a los niños siempre alejados del material de embalaje, puesto que entraña peligro de asfixia. Los niños subestiman los peligros. Este producto no es un juguete.
- Los niños mayores de 8 años y las personas con capacidades físicas, sensoriales o psíquicas limitadas, con poca experiencia y conocimientos, solo pueden utilizar el producto bajo la supervisión de una persona responsable de su seguridad o si han recibido instrucciones acerca del uso seguro del aparato y han comprendido los peligros a ello asociados. Las tareas de limpieza y mantenimiento no deben ser realizadas por niños sin supervisión.
- No utilizar el producto en caso de falta de concentración/atención y/o bajo la influencia de las drogas, del alcohol o de fármacos.
- El producto se debe colocar en una base o un casquillo con un anclaje fijo en el suelo.
- Si se utiliza una base, se deberá tener en cuenta el

peso mínimo de la base. Más información en SUN-COMFORT/GLATZ o el distribuidor.

- Si se utiliza un anclaje fijo en el suelo, la instalación deberá ser realizada por personas con formación específica conforme a las instrucciones de montaje separadas.
- No encender llamas abiertas cerca o debajo del techo para balcón.
- No colgar objetos de los travesaños del techo para balcón.
- No dejar que el producto se caiga o golpee.
- Al abrir/cerrar, asegurarse de que no haya personas/objetos en el rango de movimiento. De lo contrario, se podrían provocar lesiones/daños.
-  **¡PELIGRO:** Cerrar el techo para balcón en caso de viento fresco, condiciones climáticas de tormenta y/o nevada.
- Los techos para balcón sin supervisión no deben permanecer abiertos. Los eventuales daños que se produzcan no estarán cubiertos por la garantía.
- Los techos para balcón cerrados se deben atar siempre con la correa de cierre cosida o con un sistema de atado adecuado.
- Utilizar solo piezas de repuesto/accesorios originales.
- No está permitido realizar cambios en el producto ni modificaciones técnicas.

Diseño y puesta en servicio

1

Desempaquetar el techo para balcón

Alcance del suministro:

- Parte superior con junta universal
- Poste superior con junta universal
- Poste inferior
- Kit de montaje para junta universal con tornillo, arandela metálica, arandela de plástico y tornillo de sujeción
- Kit de montaje para ajuste de altura con tornillo, arandela metálica, arandela de plástico y tornillo de sujeción
- Instrucciones de uso

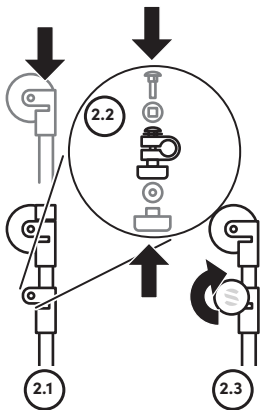
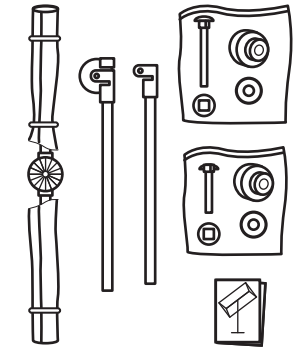
! Desechar el material de embalaje de forma adecuada y mantenerlo alejado de los niños. Los materiales defectuosos no se deben poner en servicio. En el caso de daños, se debe informar inmediatamente al transportista.

2

Preparar el marco del techo para balcón

1. Introducir la parte superior completamente en el parte inferior
2. Insertar el tornillo con arandela de plástico, enroscar y apretar el tornillo de sujeción con arandela metálica
3. Comprobar el correcto asentamiento

! Para evitar daños, no apretar demasiado el tornillo de sujeción.

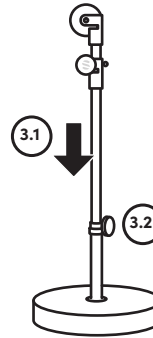


3

Colocar el marco del techo para balcón en la base

Colocar la base sobre una superficie plana y estable.

1. Colocar el marco del techo para balcón en la base
 2. Apriete la abrazadera del tubo base
- i Su distribuidor de SUNCOMFORT/GLATZ le proporcionará los soportes adecuados para el suelo.

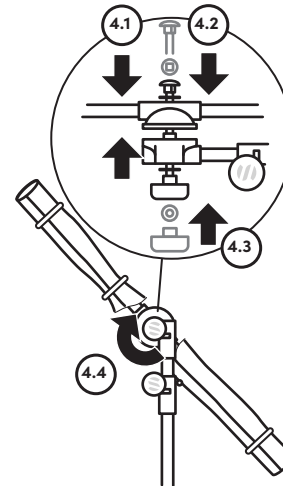


4

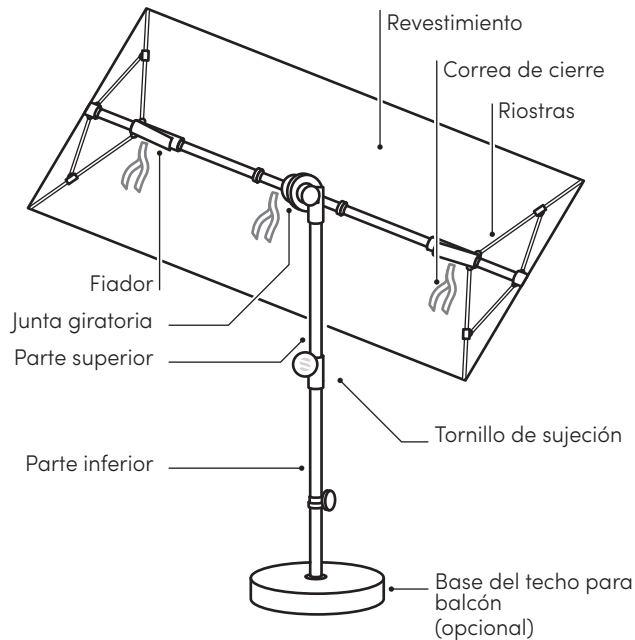
Fijar el elemento del techo para balcón

1. Alinear y ensamblar el elemento del techo con la junta universal del poste superior
2. Empujar el tornillo con la arandela de plástico para la junta universal desde atrás
3. Deslizar la arandela metálica y ajustar/apretar el tornillo de sujeción
4. Comprobar el correcto asentamiento

i Para evitar daños, no apretar demasiado el tornillo de sujeción.



Uso



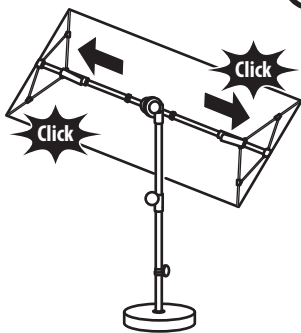
1

Abrir el techo para balcón

De existir, retire la funda protectora

1. Aflojar las correas para atar
2. Coloque el toldo del techo para balcón en posición horizontal
3. Mueva los fiadores hacia afuera
4. Mueva los fiadores hasta que encajen en su sitio

! Los fiadores deben encajar en su sitio.

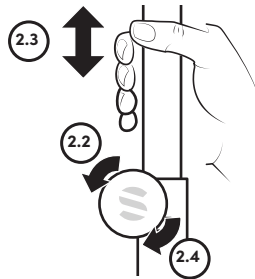


2

Ajustar la altura del techo para balcón

Al ajustar la altura del techo para balcón, sujetar bien la parte superior para evitar su descenso incontrolado.

1. Sujetar la parte superior
2. Aflojar el tornillo de sujeción
3. Ajustar la altura correspondiente del techo para balcón
4. Apretar el tornillo de sujeción

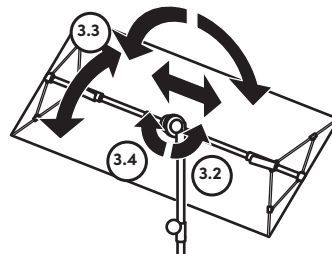


3

Ajuste el techo del techo para balcón

Al inclinar el techo para balcón, sujete firmemente la parte móvil.

1. Sujetar la sección móvil
2. Aflojar el tornillo de sujeción en la junta
3. Ajustar el techo para balcón (Rotar, inclinar, desplazar lateralmente)
4. Vuelva a apretar el tornillo de apriete en la junta

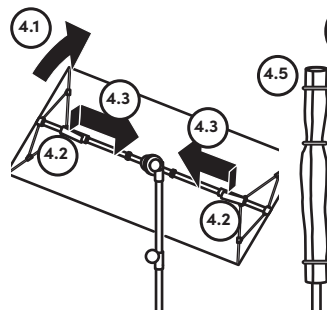


4

Cerrar el techo para balcón

1. Colocar recto el techo del techo para balcón
2. Desbloquear los fiadores
3. Tirar los fiadores hacia el centro
4. Extraer/Enrollar los segmentos de tela
5. Atar la correa de cierre

! Si es necesario, coloque el techo para balcón en posición vertical y coloque la cubierta protectora.



Mantenimiento y cuidado

- Dejar que el techo para balcón se seque abierta para evitar la aparición de moho y decoloraciones.
- Una funda protectora protege el techo para balcón y prolonga su vida útil.
- La funda protectora se debe colocar sobre el techo para balcón seca solo si también está seca.
- De ser necesario, limpiar la funda protectora e el revestimiento de el techo para balcón con agua tibia y una esponja.
- No utilizar blanqueadoras ni objetos cortantes para evitar daños en el revestimiento.
- De vez en cuando comprobar que todos los tornillos estén bien apretados y, de ser necesario, volver a apretarlos.
- Si el techo para balcón está situada en una zona muy expuesta, se deberá contar un mayor desgaste. En tales casos, recomendamos un mantenimiento y un cuidado intensivos.
- En la mayoría de casos, su socio SUNCOMFORT/GLATZ podrá reparar los techos para balcón estropeadas. Se deben utilizar exclusivamente piezas de repuesto originales de SUNCOMFORT/GLATZ.

Desmontaje

Desmontar el techo para balcón en el caso de que no se vaya a utilizar durante un largo período de tiempo.
¡ADVERTENCIA! PELIGRO DE VUELCO. PELIGRO DE LESIONES DEBIDO AL VUELCO DE UN TECHO PARA BALCÓN.

- 1** Cerrar y recoger el techo para balcón de forma adecuada.
- 2** Retirar el techo para balcón de la base y recostarla.
- 3** Guardar el techo para balcón en posición horizontal junto con todos los accesorios en un lugar seco.

Prestación de garantía

Póngase siempre en contacto con su socio de SUNCOMFORT/GLATZ antes de enviar el producto. La garantía del techo para balcón es de 24 meses a partir de la fecha de compra. La garantía se extingue en los supuestos siguientes:

- Aplicación de fuerza externa
- Manejo y mantenimiento inadecuados del techo para balcón
- Daños por fuerza mayor

La garantía por viento en el caso de techos para balcón abiertas está limitada. En el caso de varias techos para balcón, se deberá dejar una distancia mínima de 20 cm entre dos techos para balcón. Asimismo, entre el techo para balcón y las paredes se deberá dejar una distancia mínima de 20 cm.

Eliminación

Deseche el producto en uno de los puntos de recogida previstos para su reciclaje. Mediante la eliminación correcta del producto ayuda a evitar posibles riesgos para el medio ambiente y la salud, que pueden producirse como consecuencia de una manipulación incorrecta de aparatos usados. El embalaje se ha fabricado con materiales respetuosos con el medio ambiente, que se pueden desechar en sus plantas locales de reciclaje. El producto se compone de metal y piezas sintéticas. La eliminación al finalizar su vida útil se debe realizar de conformidad con la normativa regional en materia de medio ambiente y residuos.



Repair service and instruction videos on
www.suncomfort.com

