

EN

Alignment:

- The flange of the ground socket must be fitted exactly horizontal.
- The edge of the parasol must be parallel to the holes on the opposite side of the flange, as shown in image (A).
- Distance between canopy-edge to canopy-edge or fix obstacles must be at least ≥ 20 cm

Concrete cast:

- The fitting has to be carried out by an adequate specialist (eg: brick-layer)
- The eight tap-holes (1) of the ground socket (3) need to be sealed with tape, to prevent that liquid concrete (4) flow into the holes.
- Dimension of foundation has to be according the spreadsheet!
- Rainwater must be able to drain off. Fill in below the tube some gravel (5).
- Place two mesh-reinforcement (2) into the concrete.
- Loose covering (without concrete) is allowed to maximum measure of (c)
- Installation above 1000 m sea-level require $b \geq 50$ cm because of frost depth.

Remark:

- Installation has to be conform the manual. Disregard or change of installation can result on serious damages to people and material for which the manufacturer refuses to accept any liability or obligation under warranty.

ES

Alineación:

- La brida del casquillo de suelo debe montarse en horizontal.
- La alineación del borde de la sombrilla tiene lugar en paralelo a los orificios de la brida del lado opuesto de acuerdo con el gráfico (A).
- Distancia de un borde de revestimiento a otro o a obstáculos fijos mín. ≥ 20 cm.

Hormigonado:

- El montaje debe ser realizado por personal competente (ej. albañil).
- Las ocho roscas (1) del casquillo para el suelo (3) deben pegarse por debajo con cinta adhesiva, para evitar que fluya hormigón líquido (4) hasta los orificios.
- ¡Deben mantenerse debidamente las dimensiones de los cimientos conforme a la tabla!
- Debe poder fluir agua de lluvia por debajo. Para ello debe aplicarse gravilla (5) por debajo del tubo.
- Colocación de dos refuerzos de red (2) en el cimiento
- Se permite un revestimiento suelto (sin hormigón) como máximo hasta la masa (c).
- Instalaciones a más de 1000 m sobre el nivel del mar recomendadas por la profundidad de congelación $b \geq 50$ cm.

Nota:

- El montaje debe realizarse de acuerdo con las instrucciones. Cualquier incumplimiento o desviación puede provocar daños personales o materiales por los que el fabricante rechaza expresamente toda responsabilidad o garantía.

11.2021

Technische Änderungen vorbehalten / sous réserve de modification techniques / con riserva di modifiche tecniche / we reserve the right to make technical alterations / quedan reservadas las modificaciones técnicas

Suncomfort by Glatz – www.suncomfort.com



Ground socket

Article: 680 01 00 010

DE Einbauanleitung

FR Instruction de montage

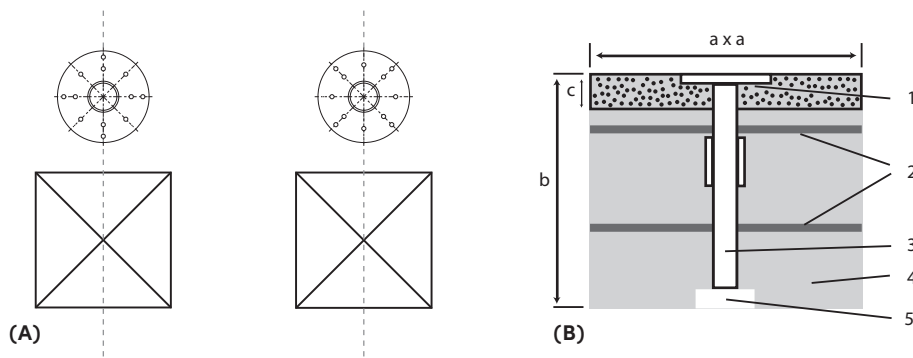
IT Istruzioni di montaggio

EN Fitting instruction

ES Instrucciones de montaje



Suncomfort[®]
BY GLATZ



Modell:	a x a (cm)	b (cm)	c (cm)
Varioflex Solar LED	60 – 60	30 – 40	8 – 10
Varioflex	60 – 60	30 – 40	8 – 10
Sunflex	60 – 60	30 – 40	8 – 10
Pendolino	60 – 60	30 – 40	8 – 10

DE

Ausrichten:

- Der Flansch der Bodenhülse muss waagrecht eingebaut werden.
- Die Ausrichtung der Schirmkante erfolgt parallel zu den gegenüberliegenden Löchern des Flansches gemäss Grafik (A).
- Abstand von Schirmkante zu Schirmkante oder festen Hindernissen mind. ≥ 20 cm.

Einbetonieren:

- Der Einbau hat vom entsprechenden Fachpersonal zu erfolgen (z.B. Maurer).
- Die acht Gewinde (1) der Bodenhülse (3) sind unterhalb mit Klebeband abzukleben, um zu verhindern, dass flüssiger Beton (4) in die Löcher fliesst.
- Die Fundamentabmessungen sind gemäss Tabelle entsprechend einzuhalten!
- Regenwasser muss unterhalb abfliessen können. Dazu ist Kies (5) unterhalb des Rohres einzubringen.
- Einlegen von zwei Netzarmierungen (2) im Fundament
- Loser Belag (ohne Beton) ist bis maximal Mass (c) zulässig.
- Installationen über 1000 m ü.M. ist wegen der Frosttiefe $b \geq 50$ cm empfohlen.

Bemerkung:

- Der Einbau muss gemäss Anleitung erfolgen. Missachtung oder Abweichungen können Schäden an Personen oder Material zur Folge haben, für welche der Hersteller ausdrücklich jede Haftung oder Gewährleistungspflicht wegbedingt.

FR

Alignement de la douille:

- La bride de la douille doit être installé à l'horizontale
- Le bord du parasol doit être orienté parallèlement aux trous opposés de la bride selon l'illustration (A).
- Distance de sécurité entre les parasols ou aux obstacles doit être min. ≥ 20 cm

Encastrer:

- Le montage doit être effectué par des professionnels (ex. briqueteur)
- Collez avec bande adhésive le huit trous taraudés (1) de la douille (3) pour éviter, que le béton liquide (4) coule dans les trous.
- Respectez la dimension des fondations selon le tableau!
- Eau de pluie doit pouvoir s'écouler. Méitez du gravier (5) au-dessous de tube.
- Insérez deux armatures en treillis (2) en fondation du béton.
- Couche lâche (sans béton) accepter max. mesure (c)
- Installation au-dessus de 1000 m niveau de la mer, dimension $b \geq 50$ cm recommandé à cause de la profondeur du gel.

Remarque:

- L'installation doit être effectué selon l'instruction. Négligence ou changement peut entraîner des blessures et des dommages matériels important pour lesquels le fabricant décline explicitement toute responsabilité ou prestation de garantie!

IT

Orientamento:

- La flangia del piantone deve essere montata orizzontalmente.
- Il bordo dell'ombrellone dev'essere orientato parallelamente ai fori adiacenti della flangia, conformemente alla figura (A).
- Distanza dal bordo di un altro ombrellone o da ostacoli fissi min. > 20 cm.

Annegamento nel calcestruzzo:

- Il montaggio deve essere svolto da apposito personale specializzato (ad es. muratore).
- La parte inferiore delle otto filettature (1) del piantone (3) deve essere sigillata con nastro adesivo, per evitare che il calcestruzzo liquido (4) penetri nei fori.
- Rispettare le dimensioni della base conformemente alla tabella!
- L'acqua piovana deve riuscire a defluire al di sotto. A tal fine, spargere della ghiaia (5) sotto al tubo.
- Inserire due armature a rete (2) nella base
- La pavimentazioni non compatte (senza cemento) sono ammesse fino alle dimensioni (c).
- Si consigliano installazioni oltre 1000 m s.l.m. a causa della profondità del gelo $b > 50$ cm.

Nota:

- Il montaggio deve avvenire conformemente alle istruzioni. Inosservanze o divergenze possono comportare danni fisici o materiali, di cui il produttore declina esplicitamente qualsiasi responsabilità o obbligo di garanzia.