

TOALLERO BARRA 30CM MINOX

TOWEL RAIL 30CM MINOX



REF: 090400 | 090402

SERIES: MINOX

DIMENSIONES / MEASUREMENTS: 20 x 330 x 80 mm

PESO ARTICULO / ITEM WEIGHT: 0,300 kg

CANTIDAD / AMOUNT: SCP* / AQP*

PESO CAJA MASTER / MASTER CARTON WEIGHT: SCP* / AQP*

*Según cantidades paletizado / According quantities palletized

DESCRIPCION / DESCRIPTION:

Toallero barra. Instalación en pared y mueble de lavabo

Towel rail. Wall-mounted and basin furniture instalation.

MATERIAL / MATERIAL:

Fabricado en acero inox AISI 304

Made of stainless steel AISI 304

Estructura: Tubo de acero inox Ø20 mm, e1mm y Tubo de acero inox Ø10 mm, e1mm

Structure: Stainless steel tube Ø20 mm, t1 mm and Stainless steel tube Ø10 mm, t1 mm

Embellecedor: Acero inox Ø20 mm, e=1 mm.

Turning rosette: Stainless steel Ø20 mm, t=1 mm.

ACABADO / FINISHED: Inox brillo y Satinado / *Bright and satin stainless steel*

LIMPIEZA / CLEANING:

No utilizar disolventes ni productos abrasivos. Se aconseja el uso de agua y jabón.

Cleaning: Do not use solvent or abrasive products. Water and soap is recommended to clean.

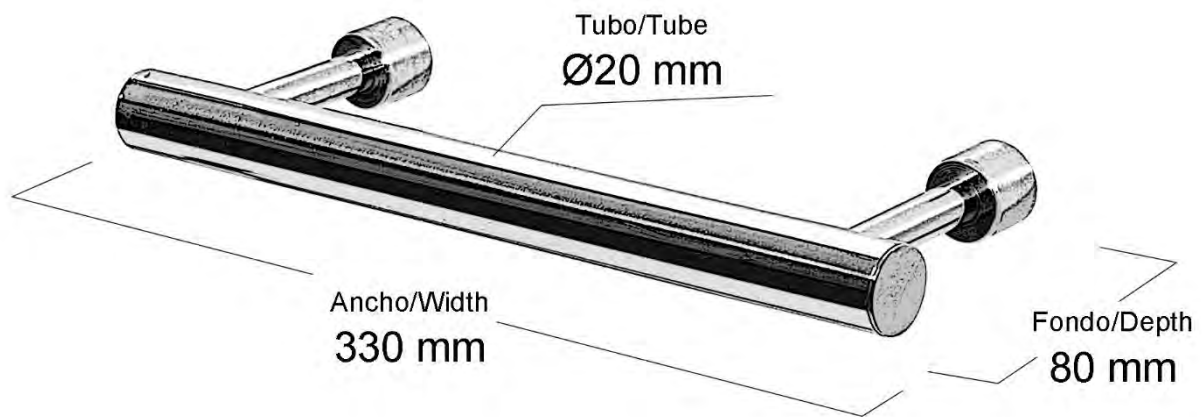
ELEMENTOS FIJACION / FIXING ELEMENTS: Incluidos. / *Included*

CERTIFICACIONES / CERTIFICATIONS:

Resistencia a oxidación testada en cámara nieblas salinas con resultado superior a las 300 h.

More than 300 hours of corrosion resistance in the test by salt spray chamber.

TOALLERO BARRA 30CM MINOX
TOWEL RAIL 30CM MINOX



TOALLERO BARRA 45CM MINOX *TOWEL RAIL 45CM MINOX*



REF: 090500 | 090502

SERIES: MINOX

DIMENSIONES / MEASUREMENTS: 20 x 480 x 80 mm

PESO ARTICULO / ITEM WEIGHT: 0,320 kg

CANTIDAD / AMOUNT: SCP* / AQP*

PESO CAJA MASTER / MASTER CARTON WEIGHT: SCP* / AQP*

*Según cantidades paletizado / According quantities palletized

DESCRIPCION / DESCRIPTION:

Toallero barra. Instalación en pared y mueble de lavabo
Towel rail. Wall-mounted and basin furniture installation.

MATERIAL / MATERIAL:

Fabricado en acero inox AISI 304

Made of stainless steel AISI 304

Estructura: Tubo de acero inox Ø20 mm, e1mm y Tubo de acero inox Ø10 mm, e1mm

Structure: Stainless steel tube Ø20 mm, t1 mm and Stainless steel tube Ø10 mm, t1 mm

Embellecedor: Acero inox Ø20 mm, e=1mm.

Turning rosette: Stainless steel Ø20 mm, t=1mm.

ACABADO / FINISHED: Inox brillo y Satinado / *Bright and satin stainless steel*

LIMPIEZA / CLEANING:

No utilizar disolventes ni productos abrasivos. Se aconseja el uso de agua y jabón.

Cleaning: Do not use solvent or abrasive products. Water and soap is recommended to clean.

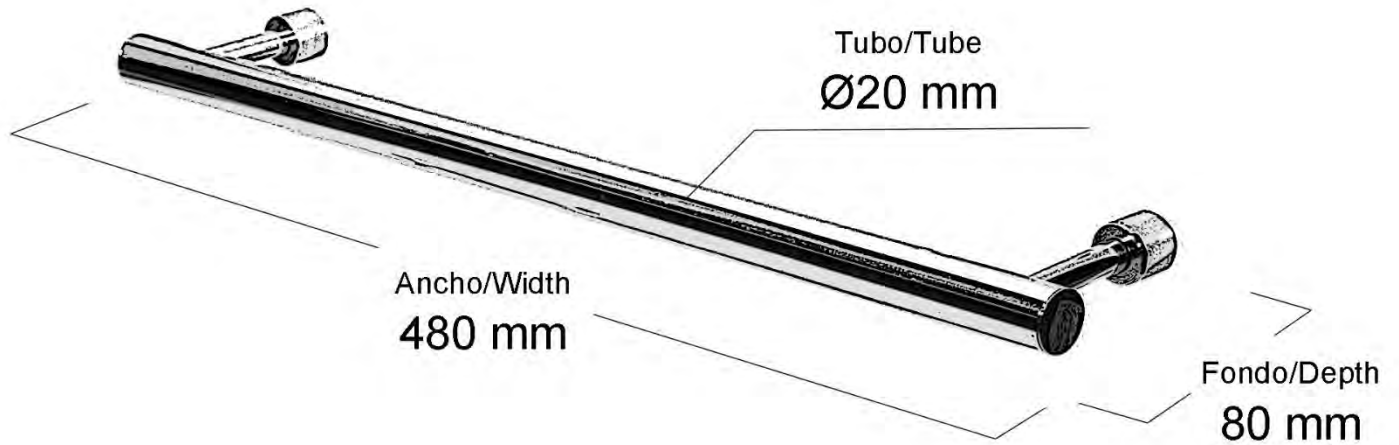
ELEMENTOS FIJACION / FIXING ELEMENTS: Incluidos. / *Included*

CERTIFICACIONES / CERTIFICATIONS:

Resistencia a oxidación testada en cámara nieblas salinas con resultado superior a las 300 h.

More than 300 hours of corrosion resistance in the test by salt spray chamber.

TOALLERO BARRA 45CM MINOX
TOWEL RAIL 45CM MINOX



TOALLERO BARRA 60CM MINOX

TOWEL RAIL 60CM MINOX



REF: 090600 | 090602

SERIES: MINOX

DIMENSIONES / MEASUREMENTS: 20 x 630 x 80 mm

PESO ARTICULO / ITEM WEIGHT: 0,360 kg

CANTIDAD / AMOUNT: SCP* / AQP*

PESO CAJA MASTER / MASTER CARTON WEIGHT: SCP* / AQP*

*Según cantidades paletizado / According quantities palletized

DESCRIPCION / DESCRIPTION:

Toallero barra. Instalación en pared y mueble de lavabo
Towel rail. Wall-mounted and basin furniture instalation.

MATERIAL / MATERIAL:

Fabricado en acero inox AISI 304

Made of stainless steel AISI 304

Estructura: Tubo de acero inox Ø20 mm, e1mm y Tubo de acero inox Ø10 mm, e1mm

Structure: Stainless steel tube Ø20 mm, t1 mm and Stainless steel tube Ø10 mm, t1 mm

Embellecedor: Acero inox Ø20 mm, e=1mm.

Turning rosette: Stainless steel Ø20 mm, t=1mm.

ACABADO / FINISHED: Inox brillo y Satinado / *Bright and satin stainless steel*

LIMPIEZA / CLEANING:

No utilizar disolventes ni productos abrasivos. Se aconseja el uso de agua y jabón.

Cleaning: Do not use solvent or abrasive products. Water and soap is recommended to clean.

ELEMENTOS FIJACION / FIXING ELEMENTS: Incluidos. / *Included*

CERTIFICACIONES / CERTIFICATIONS:

Resistencia a oxidación testada en cámara nieblas salinas con resultado superior a las 300 h.

More than 300 hours of corrosion resistance in the test by salt spray chamber.

TOALLERO BARRA 60CM MINOX
TOWEL RAIL 60CM MINOX

