

## SHORT PORTARROLLOS CON TAPA

**REF: 051501-N**

**SERIE: PORTARROLLOS**



**DIMENSIONES:** 65 x 136 x 91 mm  
**PESO:** 0,308 KG



**CAJA INDIVIDUAL:** 150 x 130 x 80 mm  
**PESO:** 0,366 KG



**CAJA MÁSTER:** 430 x 280 x 320 mm  
**CATIDAD:** 20 UDS  
**PESO:** 7,9 KG



### DESCRIPCIÓN:

Portarrollos con tapa de estilo moderno. Instalación en pared

**ACABADO:** Negro

### ESPECIFICACIONES:

Estructura de chapa de latón de 2mm  
Recubrimiento pintura epoxi

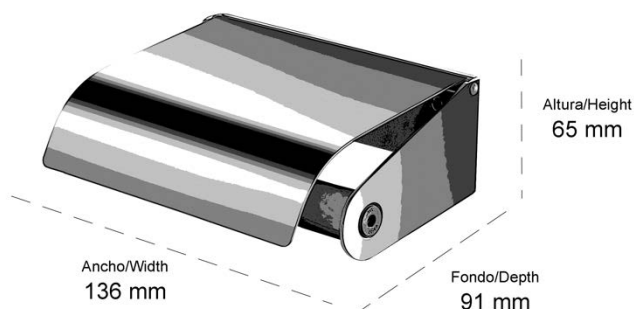
**MATERIAL:** Latón

**ELEMENTOS FIJACIÓN:** Incluidos.

**CERTIFICACIONES:** Certificación CE.

Resistencia a oxidación testada en cámara de nieblas salinas con resultado superior a las 300h

**LIMPIEZA:** No utilizar disolventes ni productos abrasivos. Se aconseja el uso de agua y jabón.



**REF: 051501-N**

**SERIE: PORTARROLLOS**

## SHORT TOILET ROLL HOLDER WITH COVER

REF: 051501-N

SERIE: PORTARROLLOS



MESUREMENTS: 65 x 136 x 91 mm  
WEIGHT: 0,308 KG



SINGLE BOX: 150 x 130 x 80 mm  
WEIGHT: 0,366 KG



MASTER CARTON: 430 x 280 x 320 mm  
QUANTITY: 20 UDS  
WEIGHT: 7,9 KG



**DESCRIPTION:**

Toilet roll holder with cover. Modern style. Wall-mounted installation.

**FINISH:** Black

**SPECIFICATIONS:**

Brass sheet 2mm structure  
Coating: epoxy paint

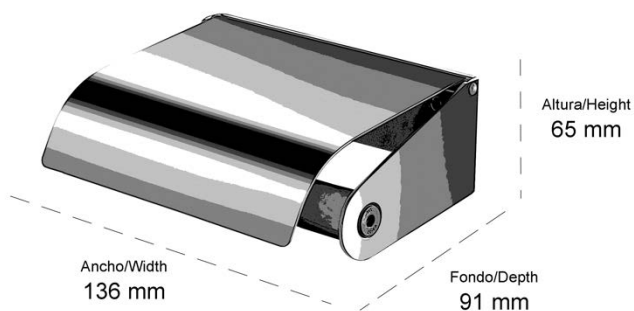
**MATERIAL:** Brass

**FIXING ELEMENTS:** Included

**CERTIFICATIONS:** CE standards.

More than 300 hours of corrosion resistance in the test by salt spray chamber.

**CLEANING:** Do not use solvent or abrasive products. Water and soap is recommended to clean



REF: 051501-N

SERIE: TOILET ROLL HOLDERS