



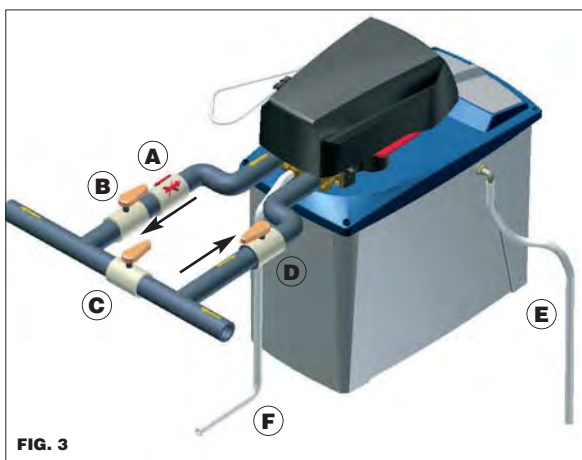
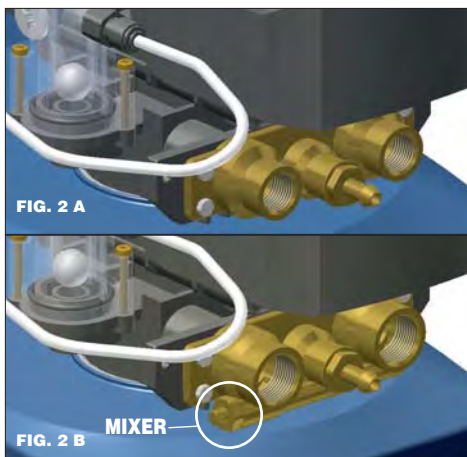
GIX 5

GIX 8

GIX 12

**Manuale d'istruzioni
Instruction Manual
Notice d'Utilisation
Handbuch
Manual de Instrucciones**

Serie GIX



LEGENDA:

- A valvola di non ritorno
- B rubinetto uscita
- C rubinetto by-pass
- D rubinetto ingresso
- E tubo per il troppo pieno
- F tubo scarico

LEGEND:

- A non-return valve
- B outlet tap
- C by-pass tap
- D inlet tap
- E overflow pipe
- F unloading pipe

Posizione di lavoro:

- Rubinetto B e D aperti
- Rubinetto C chiuso

Working position:

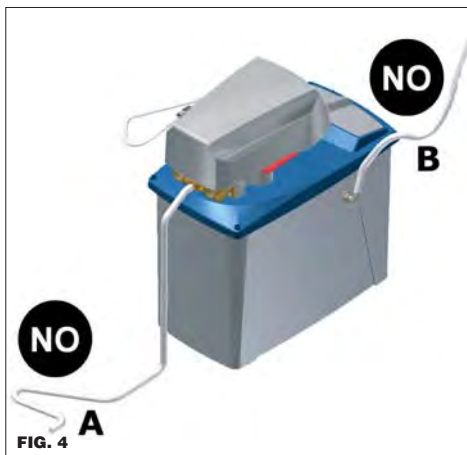
- Tap B and tap D open
- Tap C closed

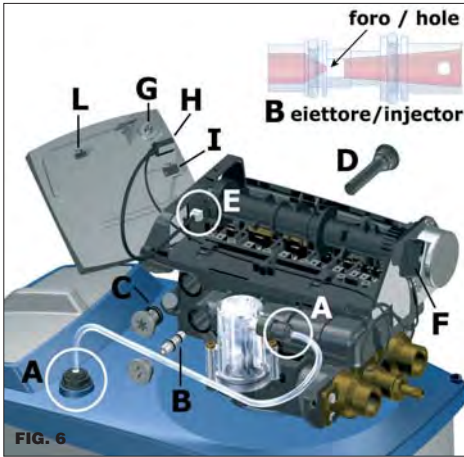
Posizione di by-pass:

- Rubinetto B e D chiusi
- Rubinetto C aperto

By-pass position:

- Tap B and tap D closed
- Tap C open





LEGENDA:

- A ATTACCHI RAPIDI
- B EIETTORE
- C REGOLATORE SALAMOIA
- D FILTRO EIETTORE
- E LETTORE OTTICO
- F CONNESSIONE MOTORINO
- G INGRESSO ADATTATORE
- H CONNESSIONE MOTORE E SENSORE OTTICO
- I INGRESSO PER TURBINA VOLUMETRICA (non utilizzato)
- L USCITA PER ELETTRODO DISINFEZIONE RESINE

LEGEND:

- A SPEED CONNECTIONS
- B INJECTOR
- C REFILL FLOW CONTROL
- D INJECTOR FILTER
- E OPTICAL SENSOR
- F MOTOR CABLE
- G AC ADAPTER Input
- H MAIN MOTOR & OPTICAL SENSOR Connection
- I TURBINE Input (not used)
- L CHLORINE GENERATOR Outlet

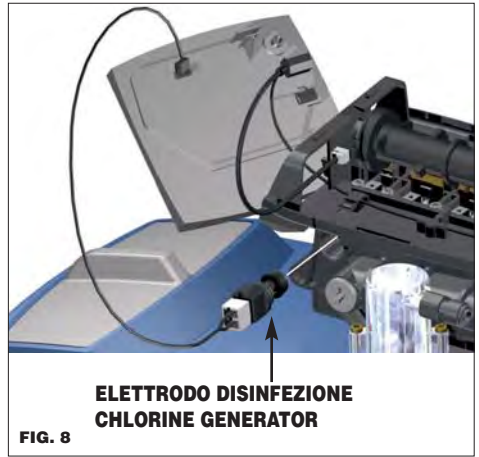


FIG. 7

FIG. 8



LEGENDA:

- A Pulsante SCENDI
- B Pulsante SET
- C Pulsante SALI
- D Pulsante AVVIO RIGENERAZIONE
- E DISPLAY LCD
- F LED ALLARME SALE

LEGEND:

- A DOWN button
- B SET button
- C UP button
- D MANUAL REGENERATION button
- E LCD DISPLAY
- F LED SALT ALARM

FIG. 9

WARNING: This leaflet is an integral part of the machine and must be handed to the installer, who in turn should hand it back to the user after having filled in the check table

1) ESTIMADO CLIENTE,

gracias por haber comprado el depurador de agua GIX. Os aconsejamos poner en función el descalcificador sólo después haber leído atentamente el manual de instrucciones y Os aconsejamos en caso de dificultad preguntar por la asistencia de Vuestro vendedor. Es muy importante que este manual de instrucciones sea conservado con el descalcificador para cualquiera consulta.

2) QUE HACE EL DESCALCIFICADOR GIX?

El descalcificador GIX con las resinas de intercambio iónico contenidas en la bombona puede mantener los sales de calcio y magnesio en el agua, eliminando la dureza en exceso y previniendo la formación de calcar. Para garantizar el correcto funcionamiento de las resinas es importante rellenar periódicamente la salmuera con el sal.

3) CONTENIDO DEL ENVASE:

- un descalcificador con resinas catiónicas para la descalcificación.
- un manual de instrucciones
- 4 m conexión para el desagüe
- un enlace de demasiado lleno
- 1 serie de conexiones para conectarse con la red hídrica.

4) CARACTERÍSTICAS TÉCNICAS

Dimensiones (fig. 5):	GIX5	GIX8	GIX12
A - Anchura [mm]:	230	250	285
B - Profundidad [mm]:	380	480	425
C - Altura [mm]:	515	540	650
Peso [Kg]:	11	12	15
Sal para la regeneración [Kg]	0,6	1	1,5
Sal en la salmuera [Kg]	10	20	25
Capacidad ciclica [m ³ °f]	22	36	50

Alimentación eléctrica: 230V 50/60 Hz standard
 120V 60 Hz opcional
 Presión agua de alimento: . . . min 2 bar, máximo 8 bar
 Caudal máximo recomendado: 1500 l/h
 Temperatura del ambiente: . . . 4°-30°C
 Potencia absorbida: 4 W
 Enganches para el enlace hídrico: 3/4" G con mezclador;
 1/2" G; (fig. 2)

5) CARACTERÍSTICAS DEL AGUA DE ALIMENTACIÓN

- Agua potable
- Temperatura mínima 4° C - máxima 25° C
- Agua limpia (SDI 1)
- Dureza máxima 90° f

6) VOLUMEN DEL AGUA DESCALCIFICADA SEGÚN SU DUREZA

MODELO	DUREZA DEL AGUA					
	°f	20	30	40	50	60
	°d	11	16	22	28	33
	ppm CaCO3	200	300	400	500	600
GIX5		1050	700	525	420	350
GIX8		1680	1120	840	672	560
GIX12		2520	1680	1260	1008	840

7) ADVERTENCIAS PARA LA SEGURIDAD

Leer atentamente lo que sigue antes de proceder con la instalación del descalcificador:

1. La instalación y la manutención deberán realizarse exclusivamente por personal cualificado y con experiencia en este tipo de aparatos y que conozca perfectamente las normativas de seguridad vigentes en el lugar de instalación;
2. Antes de la instalación verifique que la máquina no presente anomalías o daños causados por el transporte, en caso de desperfectos dirijase a su revendedor;
3. Este descalcificador deberá ser destinado solamente al ablandamiento de agua fría potable, cualquier otro uso se considerará impropio y por tanto irracional.
4. Las reparaciones y la manutención tienen que ser efectuada con piezas de recambio originales
5. No exponga el depurador a la lluvia y a la humedad
6. No toca y no utilice el descalcificador con manos y pies mojados, húmedos o descalzos.
7. Antes de asegurar la conexión eléctrica asegurarse que la tensión de la línea disponible corresponda a la tensión indicada sobre la placa del aparato.
8. La instalación eléctrica tiene que estar dotada de una toma de tierra para prevenir cualquier peligro;
9. Comprobar que la presión máxima de la red no supere 8 bar, en caso contrario instalar un reductor de presión.

La empresa productora no se hace responsable de eventuales daños y/o accidentes que puedan derivarse del no cumplimiento de estas precauciones.

8) INSTALACIÓN

8.1 COLOCACIÓN

Escoger el lugar en el que colocará el aparato considerando que:

1. la oscilación climatológica del lugar tiene que estar comprendida entre 4°C y 30°C ;
2. como hay que cargar la sal periódicamente el descalcificador tiene que estar en una posición de fácil acceso, en particular la tapa de la salmuera (fig. 7);
3. la distancia entre el descalcificador y el desagüe tiene que ser la más corta posible;
4. el descalcificador tiene que ser instalado en posición horizontal;
5. asegurarse que los tubos de conexiones no sean aplastados o formen estrangulamientos para que el agua que pasa por éstos fluya sin encontrar obstáculos;
6. si el descalcificador está cerca de una caldera, asegurarse de que haya una distancia de al menos 3 m de tubo entre la salida del descalcificador y la entrada de la caldera para evitar un exceso calentamiento del descalcificador.
7. no instalar el descalcificador si se encuentra cerca de sustancias y humos ácidos o corrosivos;

8.2 CONEXIÓN A LA RED ELÉCTRICA

Antes de introducir el enchufe en la red de alimentación verificar su compatibilidad con la toma eléctrica. El aparato está construido conforme a los requisitos esenciales de seguridad prescritos por las Directivas Europeas: **Directiva Baja Tensión 2006/95/CEE y 93/68/CEE (seguridad eléctrica), Directiva Compatibilidad Electromagnética 2004/108/CEE y 93/68/CEE (seguridad eléctrica).** La instalación debe ser conforme a la norma de instalaciones eléctricas CEI 64.8.

8.3 CONEXIÓN A LA RED HÍDRICA

Asegurarse que la presión de red sea incluida entre 2 y 8 bar; si es superior a 8 bar será necesario instalar un reductor de presión, si es inferior a 2 bar el descalcificador tendrá problemas de puesta en funcionamiento. Para una mayor seguridad instalar dos grifos sobre el tubo de entrada y el tubo de salida (fig. 3, B,D) que permitan parar el paso del agua en caso de necesidad. Instalar sobre el tubo de salida (fig. 3,A) una válvula para rechazo (DVGW, DIN 1988 T2) para proteger el descalcificador de eventuales retornos de agua caliente che pueden causar daños. Os aconsejamos la instalación de la fig.3 porque os permitirá utilizar el agua en vuestra instalación, también en el caso de manutención del descalcificador. Al final de la instalación, poner en función el descalcificador, antes de abrir los grifos de entrada y salida (párrafo 11).

8.4 CONEXIÓN A LA RED DE DESAGÜE

El agua de salida durante la regeneración debe eliminarse encauzándola a través del tubo flexible de plástico (incluido en el envase) hacia el desagüe más cercano (fig. 3,F). Instalar el tubo de desagüe según las instrucciones, una instalación errada causará mal funcionamiento del descalcificador:

- el punto de desagüe tiene que ser colocado preferiblemente a nivel del suelo.
- Si el punto de desagüe está situado en una posición superior respecto al descalcificador se permite un desnivel máximo de 1,8 metros con la condición de que la distancia no supere los 5 metros y que la presión de la red hídrica de alimentación sea al menos de 2,8 bar (fig. 5).
- Asegurarse que el tubo no sea aplastado o plegado, el agua debe fluir sin obstáculos (fig. 4,A)
- No conectar directamente a un sifón o a otro tipo de tubería de desagüe para evitar retornos o contaminaciones en el descalcificador.

8.5 CONEXIÓN A LA SALMUERA

La conexión entre el vaso de la válvula y la salmuera tiene que asegurar el cierre perfecto, para evitar infiltraciones de aire (fig. 6,A).

8.6 CONEXIÓN AL DESAGÜE DE DEMASIADO LLENO

Instalar el enlace de demasiado lleno (incluido en el envase) en la cubeta de la salmuera, para permitir el desagüe de eventuales excesos de agua en la salmuera causados por llenados irregulares o por defectos de funcionamiento.

Perforar la salmuera y, asegurándose que tenga un cierre perfecto, introducir el tubo flexible conectándolo a un desagüe colocado en una posición más baja respecto al enlace ya que el agua que saldrá eventualmente será en caída y no a presión (fig.3,E Y 4,B).

No conectar el tubo del desagüe de demasiado lleno con el desagüe del descalcificador, para evitar eventuales retornos de agua en salmuera.

9) PROGRAMACIÓN DEL TEMPORIZADOR

9.1 SERIE GIX

El descalcificador serie GIX se programa de manera rápida y simple. Tiene cuatro pulsadores que permiten seleccionar la hora, el día y la cantidad de sal para la regeneración (fig.9).

En la fase de trabajo la pantalla muestra la hora, el día corriente y los días en los cuales tendrá lugar la regeneración, si estos son programados.

Durante la regeneración es indicado el tiempo restante para completarla y la fase en ejecución (fig 18).

9.2 ENCENDIDO

Insertar el enchufe en la toma eléctrica y conectar el conector en el temporizador (fig. 6, G), sobre la pantalla (fig. 9,E) aparecerá la hora.

Si aparece "Err 3", esperar que la válvula se ponga en la correcta posición, después desaparecerá el mensaje de error y sobre la pantalla aparecerá la hora.

9.3 IMPOSTACIÓN DE LA HORA Y DEL DÍA

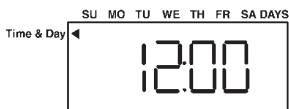


fig.10

- 1) Pulsar para hacer relampaguear la pantalla
- 2) Con los pulsadores $\downarrow \uparrow$ correr el reloj para visualizar la hora corriente (fig. 10).
- 3) Pulsar para confirmar. Sobre la parte alta de la pantalla aparecerá un triángulo que indica el día (fig. 11).

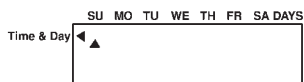


fig. 11

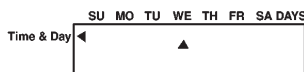


fig.12

- 1) Pulsar para hacer relampaguear
- 2) Desplazarlo con los pulsadores $\downarrow \uparrow$ hasta el día corriente (fig. 12)
- 3) Pulsar para confirmar.

9.4) REGULACIÓN DE LA HORA DE REGENERACIÓN

A la izquierda de la pantalla un triángulo indica la inscripción "hora de regeneración" (regen time).

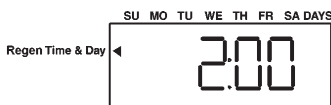


fig.13

- 1) Pulsar para hacer relampaguear la pantalla.
- 2) Con los pulsadores $\downarrow \uparrow$ elegir la hora deseada para la regeneración (fig. 13).
- 3) Pulsar para confirmar.

9.5 REGULACIÓN DEL DÍA DE REGENERACIÓN

Sobre la pantalla aparecerá un número que indica la frecuencia de la regeneración y un triángulo debajo de la inscripción "DAYS" (fig14).

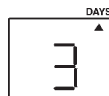


fig. 14

- 1) Pulsar para hacer relampaguear la pantalla
- 2) Pulsar los pulsadores $\downarrow \uparrow$ para elegir cuantos dias deben pasar entre una regeneración y otra. Los valores van de 0,5 hasta 99.

El valor 0,5 indica que habrán dos regeneraciones al día, cada 12 horas. Por ejemplo: si "la hora de la regeneración" (vease párrafo 9.4) ha sido programada a la 17.00, la otra regeneración será a las 5. Los otros valores van de 1 (una regeneración al día) hasta 99 (una regeneración cada 99 días). Pulsar **■** para confirmar.

Si quiere elegir los días exactos de la semana en los cuales tendrá lugar la regeneración, impositar con los pulsadores **↓↑** el valor 0 y seguir las siguientes instrucciones:

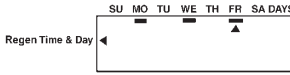


fig. 15

- 1) Pulsar **■**. Sobre la pantalla desaparecerá el valor 0 y un triángulo a la izquierda indicará la inscripción "día de regeneración".
- 2) Pulsar **■**. Relampagueará otro triángulo en la parte alta de la pantalla, debajo del día SU (sunday).
- 3) Pulsar **■**. El triángulo se colocará en el día siguiente sin relampaguear.
- 4) Ahora es posible con los pulsadores **↓↑** desplazarse de un lado para otro hasta los días de regeneración deseados.
- 5) Pulsar **■** para hacer relampaguear el triángulo.
- 6) Pulsar **↑** para confirmar, aparecerá un subrayado debajo del día. En los días subrayados el descalcificador hará la regeneración (fig 15).
- 7) Pulsar **■** para confirmar
- 8) Programar los días en los cuales se quiere hacer la regeneración
- 9) Pulsar **■** hasta que sobre la pantalla aparece una letra (fig.16).

9.6 DOSIS SAL PARA LA REGENERACIÓN



fig. 16

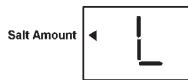


fig. 17

El valor "salt amount" determina el tiempo de la regeneración y la dosis relativa de sal. El valor que debe ser insertado es establecido por el constructor y puede ser modificado por el instalador.

- 1) Después de haber programado los días para la regeneración, aparecerá sobre la pantalla la letra "S", "L" o "H".
- 2) Pulsar **■** para hacer relampaguear la pantalla
- 3) Con los pulsadores **↓↑** seleccionar **L** (fig. 17)
- 4) Pulsar **■** para confirmar.

Fin de la programación.

9.7 SALVAGUARDIA DE LOS DATOS PROGRAMADOS

Para evitar que los programas sean cambiados, es posible bloquear los datos insertados con el siguiente procedimiento: pulsar **↓↑** contemporaneamente hasta que sobre la parte baja de la pantalla aparece "P1", pulsando todavía **↓** se encuentran todos los parámetros:

- P1 hora corriente
- P2 día corriente
- P3 hora de regeneración
- P4 días de regeneración
- P5 dosis de sal
- P6 cantidad de sal
- P9 sistema de medida US/métrico

-P10 programación reloj 0-12 h/ 1-24 h

-P11 alarma sal ON/OFF

Para bloquear el valor programado pulsar **⊕**.

Aparecerá sobre la pantalla un candado **🔒**.

Se pueden desbloquear los valores programados con el mismo procedimiento.

9.8) NOTAS PARA LA PROGRAMACIÓN

Durante la programación o el cambio de los datos, si no presione ningún botón entre 20 segundos, la pantalla indicará la hora corriente. Para el mantenimiento de los datos durante la falta de energía eléctrica, el temporizador tiene una batería también la cual puede mantener los datos para 6 horas. Si la falta de energía es más larga, tendrá que verificar la programación.

10) MANDOS MANUALES

10.1 REGENERACIÓN APLAZADA:

Pulsando el botón **⊕** se encenderá un punto **⊕** intermitente a la izquierda de la pantalla. Este punto indica que habrá una regeneración a la hora programada sin modificar la programación.

Pulsando una segunda vez el punto intermitente se apagará y el mando será anulado.

Pulsando **⊕** durante la regeneración aparecerá el símbolo "⊕ X2". En este caso también la pantalla indicará que habrá una regeneración a la hora programada sin modificar la programación.

10.2 REGENERACIÓN INMEDIATA

Para empezar inmediatamente un ciclo completo de regeneración pulsar **⊕** para 5 segundos. Al empezar de la regeneración la pantalla visualizará los minutos que faltan al término, y una "C" para indicar que fase de la regeneración está en curso (fig. 18).

La regeneración está compuesta por 8 fases:

C0 ejercicio

C1 1ª contra corriente

C2 inyección de sal y lavado lento

C4 represurización

C5 1ª enjuague rápido

C6 2ª de contra corriente

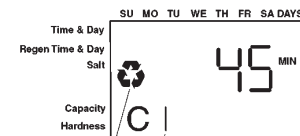
C7 2ª enjuague rápido

C8 restablecimiento del agua en la salmuera

10.3 CICLO RÁPIDO:

Para verificar el correcto funcionamiento de las distintas fases de regeneración, seguir las instrucciones en seguida:

- 1) Pulsar **⊕** para 5 segundos, empezará un ciclo de regeneración manual.
- 2) Esperar algunos minutos hasta que sobre la pantalla será visualizada la fase corriente C1. Pulsar **■** ssi se quiere visualizar cuantos minutos faltan al término de la fase.
- 3) Pulsar contemporaneamente los pulsadores **■** y **↑**, para pasar pronto a la fase siguiente de la regeneración C2.
- 4) Pulsar contemporaneamente los pulsadores **■** y **↑**, para pasar pronto a la fase siguiente de la regeneración C4.



simbolo de regeneración
indicador de la fase

fig. 18

Repetiendo las operaciones descritas se encontrarán todas las fases del ciclo. Pulsando contemporaneamente **■** y **↑** para 5 segundos, la válvula en cualquiera posición se encuentre se pondrá inmediatamente en fase de ejercicio. Así la pantalla visualizará la hora.

11) PUESTA EN FUNCIONAMIENTO

Una vez completada la instalación, siga con atención los siguientes procedimientos:

1. Mantener cerrados los grifos de entrada y de salida del agua (fig. 3,B,D), conectar el enchufe a la corriente.
2. Esperar que sea visualizada la hora sobre la pantalla; la válvula se posicionará en fase de ejercicio.
3. Pulsar **⊕** para 5 segundos, para empezar una fase de regeneración manual.
4. Esperar que la válvula se ponga en fase C1.
5. Desconectar la corriente.
6. Abrir muy lentamente la entrada del agua hasta la mitad (fig. 3,D) y dejar en esta posición para 5 minutos. Cuando todo el aire haya salido del desagüe abrir completamente la entrada de agua y dejar correr abundantemente el agua hasta que no salga completamente limpia.
7. Versar en la cubeta salmuera del agua hasta cubrir el apéndice (fig.1).
8. Conectar la corriente.
9. Pulsar contemporaneamente **■** y **↑** para pasar las fases siguientes hasta la fase C8.
10. Esperar que la válvula termine el ciclo (algunos minutos) y se ponga en fase de ejercicio.
11. Pulsar **⊕** para 5 segundos, para empezar una fase de regeneración manual. Esperar algunos segundos que la válvula se ponga en fase C1.
12. Pulsar **■** y **↑** para pasar a la fase C2 "inyección sal", esperar y asegurarse que el agua en la salmuera sea aspirada a través el vaso transparente. Se debe aspirar toda el agua.
13. Pulsar contemporaneamente **■** y **↑** para pasar a la fase C5.
14. Dejar que se acabe el ciclo (10 minutos aproximadamente).
15. Abrir contemporaneamente los grifos de entrada y de salida (fig.3, B,D) y cerrar el grifo de by-pass (fig.3,C).
16. Versar el sal hasta la mitad de la salmuera
17. Pulsar **⊕** para encender el símbolo intermitente de regeneración sobre la pantalla, programando una regeneración en la hora establecida.

12) REGULACIÓN DEL TORNILLO DE MEZCLA

El descalcificador suministra agua blanda, pero en algunos casos residuos de dureza en el agua pueden ser importante. La tarea del mezclador es lo de permitir a una cantidad de agua pasar directamente desde la entrada a la salida del descalcificador, sin ser ablandada por las resinas. Desenroscando el tornillo de mezcla (fig. 2,B) aumentará gradualmente la dureza del agua en salida.

13) DESINFECCIÓN RESINAS Y ALARMA SAL

El descalcificador puede ser dotado de un elemento opcional que efectúa la desinfección de las resinas durante la regeneración. El dispositivo consiste en un particular que es enroscado en el cuerpo de la válvula (fig.8) y conectado con un cable en el conector del temporizador (fig. 6, L). Una vez instalado, es el temporizador que lo acciona autónomamente y durante la fase de aspiración (C2) sobre la pantalla es visualizada la inscripción "CL".

Además de desarrollar la desinfección de las resinas, el de-

calcificador puede señalar el eventual agotamiento de sal en la salmuera, encendiendo el led anaranjado debajo de la pantalla (fig.9, F, check salt), recordando así la carga de sal en la salmuera (fig.7).

Es posible activar y desactivar la función "alarma sal" con el siguiente procedimiento:

- 1) pulsar contemporaneamente **↓↑** hasta que aparece "P1" sobre la parte baja de la pantalla
- 2) pulsar **↓** hasta "P11"
- 3) pulsar **■** para hacer relampaguear el valor "P11"
- 4) pulsar **↓** elegir:
 - 0 si quiere activar la función "alarma sal"
 - 1 si quiere desactivarla
- 5) pulsar **■** para confirmar el valor de "P11"

En el caso de que se quiera apagar el led manualmente, pulsar brevemente **⊕** dos veces.

El led se apagará automáticamente cuando durante la regeneración siguiente será aspirada de nuevo el agua no descalcificada.

14) MANUTENCIÓN

14.1 PARA EL USUARIO

La única manutención para el usuario se limita al simple llenado periódico en salmuera de cloruro de sodio NaCl (sal de cocina) (fig. 7) sin el cual el descalcificador no podrá eliminar la dureza calcárea del agua.

¡ATENCIÓN! No utilizar otras sustancias diversas del sal de cocina (NaCl).

14.2 PARA EL INSTALADOR

Para tener un funcionamiento óptimo se aconseja efectuar periódicamente las siguientes operaciones:

- cada seis meses limpiar la salmuera y retirar eventuales sedimentos del apéndice (fig 1)
 - al menos una vez al año hay que limpiar el inyector (fig 6,B), el correspondiente filtro (fig. 6,D) y el regulador de la salmuera (fig. 6,C), siguiendo las siguientes instrucciones
1. cerrar el grifo de entrada y de salida del agua (fig. 3, B, D)
 2. Pulsar **⊕** para 5 segundos para empezar un ciclo de regeneración manual.
 3. Esperar algunos segundos y verificar que sobre la pantalla sea visualizada la fase C1
 4. Esperar 15 segundos y desconectar la corriente
 5. Desenroscar y retirar el inyector (fig. 6, B), el filtro (fig. 6,D) y el regulador de la salmuera (fig.6, C)
 6. Limpiar los componentes con agua y verificar que el orificio del inyector no esté obstruido (fig. 6, B)
 7. Posicionar de nuevo con atención los particulares en sus correspondientes posiciones
 8. Abrir lentamente el grifo de entrada y de salida de agua (fig. 3 B,D)
 9. Conectar el enchufe a la toma eléctrica
 10. Pulsar **■** y **↑** brevemente para 5 segundos, la válvula se posicionará automáticamente en fase de ejercicio. La pantalla visualizará la hora.

15) CONSEJOS ÚTILES

La experiencia enseña que muchas veces la causa del mal funcionamiento de los descalcificadores se debe a una instalación defectuosa del tubo de desagüe (fig. 4, A), por eso se aconseja una correcta instalación (fig. 3, F) y el uso del tubo de desagüe en dotación.

Donde sea posible es aconsejable instalar un filtro antes del descalcificador para eliminar sustancias que puedan comprometer el buen funcionamiento del aparato.

PROBLEMA	SOLUCIÓN
La válvula no regenera automáticamente	<ul style="list-style-type: none"> - controlar que la alimentación eléctrica sea conectada (fig.6, G) - verificar la programación (véase "9 programación del temporizador")
La válvula regenera a una hora no correcta	<ul style="list-style-type: none"> - verificar la programación de la hora corriente y de la hora de regeneración (véase "9 programación del temporizador")
No aspiración salmuera	<ul style="list-style-type: none"> - verificar que haya al menos 2 bar de presión de red - verificar que el desagüe no sea obstruido y que no haga conexiones demasiado estrechas que planchen el tubo (fig. 4.A) - limpiar el inyector (fig. 6,B) (véase "14 manutención") - controlar que la válvula no aspire aire donde hay conexiones rápidas (fig. 6, A)
La salmuera se llena demasiado	<ul style="list-style-type: none"> - verificar que el desagüe no sea obstruido y que no haga conexiones demasiado estrechas que planchen el tubo (fig. 4.A) - controlar que la válvula no aspire aire donde hay conexiones rápidas (fig. 6, A) - limpiar el inyector (fig.6,B) (véase "14 manutención ") -verificar que haya al menos 2 bar de presión de ejercicio - verificar que el valor "salt amount" sea "L" (véase "9.6 dosis sal para la regeneración")
El descalcificador consume más o menos sal respecto a lo previsto	<ul style="list-style-type: none"> - verificar que el valor "salt amount" sea "L" (véase "9.6 dosis sal para la regeneración") - controlar la programación de la válvula (véase "9 programación del temporizador") (véase "9.5 programación del día de regeneración")
Después de la regeneración el agua no está ablandada	<ul style="list-style-type: none"> - controllare l'alimentazione elettrica e la programmazione della valvola - verificare la presenza del sale nella salamoia (fig. 7) - controllare il corretto avvitamento della vite di miscelazione (fig. 2, B)
Err1	<p>El programa no puede funcionar</p> <p>Pulsar el botón ↑, si el error no desaparece se necesita sustituir el control.</p>
Err2	<p>Desconectar y conectar la corriente. Si el error no desaparece, esto quiere decir que la frecuencia de la corriente no es 50 o 60 Hz o el temporizador es estropeado.</p>
Err3	<p>El control no recibe ningún señal del arbol de leva.</p> <p>Esperar que el arbol de leva llegue a la posición de ejercicio y el error desaparecerá. Si el error no desaparece y el arbol de leva sigue rodeando, verificar que los tubos de conexiones entre el motor y el control no sean desensartados (fig. 6, H) y el sensor óptico sea en su sede (fig. 6, E).</p>