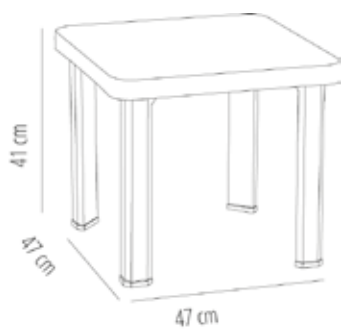


MESAS ANDORRA



CERTIFICACIONES

UNE-EN 581-3

MESAS ANDORRA

Mesa auxiliar de polipropileno. Protección UV. Patas embutidas. Peso neto 2,14 kg.

CARACTERÍSTICAS MESA




W 47cm x **L** 47cm x **H** 41cm

W 18.51in x **L** 18.51in x **H** 16.15in

Peso 2,14 Kg.

STD units	Packaging dim. (cm)	Units Container 20'	Units Container 40'	Units Container HC	Units Trayler 70m ³	Units Truck 100m ³
6X	48 x 52 x 48		2400		3984	

TABLEROS

	 Antracita	 Blanco	 Verde Oscuro
47x47cm	<input type="checkbox"/>	<input type="checkbox"/>	<input type="checkbox"/>