

**Mesas de preparación y lavado**  
Preparation and cleansing tables  
Tables de préparation et de lavage



**Dotación y características de fabricación:**  
Totalmente construida con acero inoxidable.  
Fibra de polietileno calidad P-500.  
Fregadero soldado con válvula, tapón y rebosadero.  
Tolva de evacuación de desperdicios.

**Features and manufacturing characteristics:**  
Fully made of stainless steel.  
P-500 quality polyethylene fibre.  
Welded bowl with valve, plug and overflow.  
Hole for waste-chutes

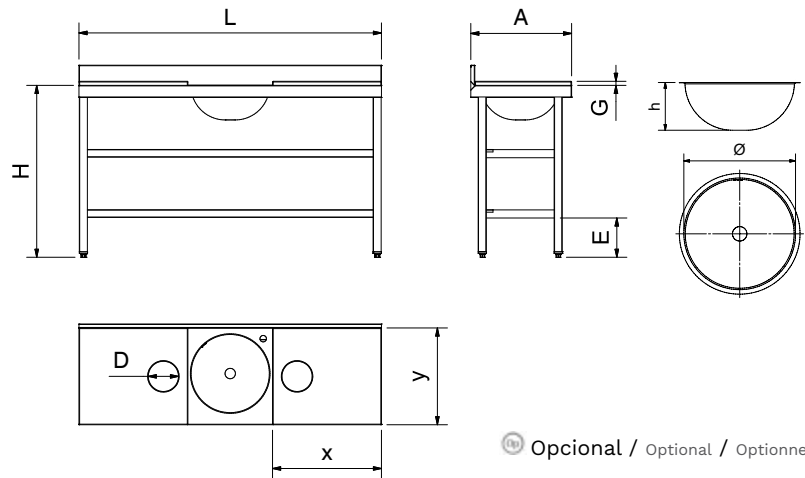
**Dotation et caractéristiques de fabrication:**  
Entièrement fabriquées en acier inoxydable.  
Fibre de polyéthylène qualité P-500.  
Bac soudée avec valve, déversoir.  
Trou pour tremie à déchets.



**Repuestos de fibras.**  
Spare cutting boards.  
Fibres de rechange.



80



Op Opcional / Optional / Optionnel

L	A	H	E	Ø	h	X	y	G	D	Kg
---	---	---	---	---	---	---	---	---	---	----

	1.000	500	850	200	390	170	540	480	20	150	23,5	072802	072880	072852
	1.000	500	850	200	390	170	540	480	20	150	23,5	072810	072882	072860
	1.500	500	850	200	390	170	540	480	20	150	30,0	072812	072884	072862
	1.500	500	850	200	390	170	540	480	20	150	30,0	072820	072886	072870
	1.500	500	850	200	390	170	540	480	20	150	34,0	072822	072888	072872