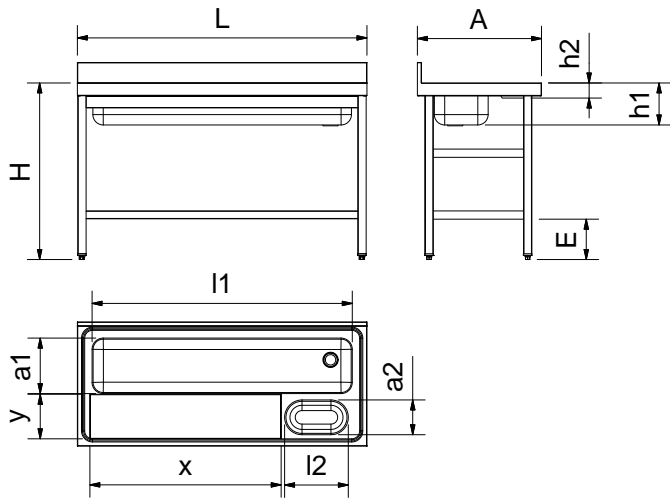


Mesa de preparación de verduras
 Vegetable preparation table
 Table de préparation de légumes



L	A	H	E	l1	a1	h1	l2	a2	h2	X	y	Kg	Barcode
1.400	600	850	200	1.250	260	180	300	160	50	925	215	28	075602