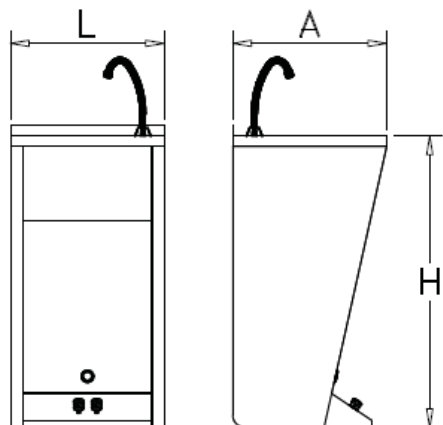


**CARACTERÍSTICAS TÉCNICAS - CARACTERISTIQUES TECHNIQUES
TECHNICAL - TECHNISCHE SPEZIFIKATIONEN**



L (mm)	A (mm)	H (mm)	Kg.	W	V	Hz	l/m	°C
450	450	850	20,5	3500	230	50	2	0-50º

GARANTÍA WARRANTY - GARANTIE - GARANTIE

El equipo tiene garantía de dos años. El mal uso del equipo elimina la garantía del mismo.

This device has two years of warranty. An improper use void the warranty of the unit.

L'appareil a deux années de garantie. Une mauvaise utilisation du lave-mains annulera la garantie de l'appareil

Das Produkt hat eine Garantie von 2 Jahren. Bei nicht sachgemäßer Benutzung oder bei Veränderungen des Produktes erlischt die Garantie.

Video para lavado de manos
Video on handwashing
Video pour le lavage des mains
Videoband für Wäsche der Hände



Lavamanos registrable portátil agua fría y caliente



Mobile free standing hand wash basin, cold and hot water



Lave-mains autonome portable eau froide et chaude



Tragbares Handwaschgerät kalt und warm



**Este artículo deberá ser montado por un electricista homologado
This item must be fitted by a licensed electrician
Cet article doit être installé par un électricien agréé
Dieser Artikel muss von einer zugelassenen Elektrofachkraft installiert werden.**



Ed 10. 02/06/2023

Fricosmos, S.A.
Polígono industrial nº 1, C/ Cámara de la Industria 11A
28938 Móstoles (Madrid) - España



L. (+34) 902 304 420
x. (+34) 902 636 683

www.fricosmos.com

info@fricosmos.com

REF: 061466



1X



1X 461008



1X 454260



1X 454202



2X 461430



2X 421038



2X 409822



1X 480202

CONTENIDO Y REPUESTOS DISPONIBLES

Envolvente para lavamanos portátil autónomo. (repuesto no disponible)

461008 - Caño giratorio 140x200x1/2" (rosca de 50mm).

454260 - Desagüe flexible para lavamanos autónomo.

461430 - Bidón apilable translúcido 10 lts.

454202 - Válvula 2 1/2" con rebosadero para fregadero de 500mm.

409822 - Taco de plástico nylon Fisher 6x30mm.

421038 - Tornillo rosca chapa 22x4,8 mm. DIN 7981 A2.

480202 - Adhesivo en vinilo transp. "Papelera"

Otros repuestos:

460404 - Pulsador no temporizado M-M de 1/2".

485020 - Rueda de plástico ø50x18 mm. para lavamanos autónomo.

461432 - Adhesivo vinilo "Agua no potable" para bidón.

461456 - Calentador de agua a red 35°C a 50°C de 187x80x132 mm.

461458 - Adaptador de corriente AC-220V a DC-12V 3A

461459 - Bomba de presión 2,4 BAR 12V

461206 - Latiguillo flexible malla acero inox H-H 1/2" 600mm

461214 - Latiguillo flexible malla acero inox H-H 1/2" 1200mm

CONTENTS & AVAILABLE SPARES

Casing for portable, self-contained basin. (spare not available)

461008 - Turning tap 140x200x1/2" (50mm nut).

454260 - Flexible drainage pipe for self-contained basin.

461430 - Water drum 10 litres for portable washbasin

454202 - 2 1/2" Valve with trough for 500mm sink.

409822 - Plastic nylon Fisher 6X30mm peg.

421038 - Plate thread bolt 22x4,8mm. DIN 7981 A2.

480202 - Sticker "Wastebin"

Other spares:

460404 - 1/2" M-M Push button valve (without timer)

485020 - 50x18-mm.ø plastic wheel for self-contained basin.

461432 - "Not drinking water" vinyl adhesive for tank.

461456 - Heater for water supply 35°C to 50°C - 187x80x132 mm.

461458 - Power adaptor AC-220V to DC-12V 3A

461459 - Pressure pump 2,4 BAR 12v

461206 - H-H 1/2" (600mm) flexible hose with stainless steel mesh.

461214 - H-H 1/2" (1200mm) flexible hose with stainless steel mesh.

CONTENU ET PIÈCES DE RECHANGE DISPONIBLES

Enveloppe pour lave-mains portable autonome. (détachée non disponible)

461008 - Col de cygne d'eau giratoire 140x200x1/2" (filet de 50 mm).

454260 - Sortie d'eau flexible pour lave-mains autonome.

461430 - Bidon pour lave-mains autonome

454202 - Valve 2 1/2" avec déversoir pour évier de 500 mm.

4409822 - Taquet en plastique nylon Fisher 6x30 mm.

421038 - Vis filet tôle 22x4,8 mm. DIN 7981 A2.

480202 - Etiquette corbeille

Autres pièces de rechange:

460404 - Bouton-poussoir non-temporisé M-M de 1/2".

485020 - Roue en plastique ø50x18 mm. Pour lave-mains autonome

461432 - Adhésif vinyle "Eau non potable" pour bidon.

461456 - Chauffe eau sur réseau 35°C à 50°C de 187x80x132mm.

461458 - Adaptateur de courant AC-220Va DC-12V 3ª

461459 - Pompe de pression 2,4 BAR 12V

461206 - Tuyau souple en maille d'acier inoxydable H-H 1/2 600 mm.

461214 - Tuyau souple en maille d'acier inoxydable H-H 1/2 1200 mm.

INHALT UND ERSATZTEILE ZUR VERFÜGUNG

Verpackungsmaterial für das mobile Handwaschbecken. (nicht als Ersatzteil verfügbar)

461008 - Schwanenhalshan 140x200x1/2" (Gewinde 50mm).

454260 - Flexible Abflussleitung für mobile Handwaschbecken.

461430 - Transluzentes stapelbares Wasserkanister 10 lt.

454202 - Ventil 2 1/2" mit Überlauf für Becken 500 mm.

409822 - Nylon Fisher Plastikdübel 6x30mm.

421038 - Schraube mit Gewinde 22x4,8 mm. DIN 7981 A2.

480202 - Etikett "Müll".

Weitere Ersatzteile:

460404 - Druckknopf für Knie- oder Fußbedienung M-M de 1/2".

485020 - Plastikrad für mobile Handwaschbecken ø50x18 mm.

461432 - Aufkleber "kein Trinkwasser" für Wassertank.

461456 - Elektrischer Wassererhitzer 35° bis 50° C 187x80x132 mm

461458 - Stromadapter AC 220V und DC 12V 3A

461459 - Druckpumpe 2,4 BAR 12V

461206 - Flexibler Edelstahlverbindungsschlauch H-H 1/2"Länge= 600mm.

461214 - Flexibler Edelstahlverbindungsschlauch H-H 1/2"Länge= 1200mm.

MANTENIMIENTO DEL ACERO INOXIDABLE

MAINTENANCE OF STAINLESS STEEL - ENTRETIEN DE L'INOX

REINIGUNG DES EDELSTAHLS

- Use sólo agua y jabón neutro en la limpieza.
- Frote con un paño suave.
- Enjuague con abundante agua potable.
- Seque con un paño suave.
- No emplee ácidos o detergentes agresivos, ni raspe con estropajos, espátulas, cuchillas u objetos cortantes o punzantes.
- Use only water and neutral soap when cleaning.
- Wipe with a soft cloth.
- Rinse with plenty of drinking water.
- Dry with a soft cloth.
- Do not use acids or strong detergents and do not rub with a scourer or spatula.
- Utilisez uniquement de l'eau potable et du savon neutre pour le nettoyage.
- Frottez à l'aide d'un chiffon doux. Rincez avec de l'eau potable abondante.
- Séchez à l'aide d'un chiffon sec.
- N'employez pas d'acides ou de détergent agressifs, ne grattez pas avec des tampons métalliques, des spatules, des lames ou des objets coupants ou pointus.
- Benutzen Sie zur Reinigung nur Wasser und neutrale Seifen.
- Reinigen Sie sanft mit einem angefeuchteten (nicht nassen) Reinigungstuch.
- Spülen Sie die Seife mit genügend Trinkwasser ab.
- Trocknen Sie das Produkt mit einem Reinigungstuch.
- Die Reinigung darf nicht mit Schwämmen, Spachteln, Messern oder anderen spitzen und schneidenden Mitteln vorgenommen werden.



Lea las instrucciones antes de conectar el equipo y consérvelas en un lugar seguro para su consulta.

NO BEBER AGUA DEL LAVAMANOS. ESTE LAVAMANOS ESTÁ CONCEBIDO EXCLUSIVAMENTE PARA LAVARSE LAS MANOS.



Este artículo deberá ser montado por un electricista homologado

Este lavamanos no podrá sustituir a ningún otro artículo que requiera agua corriente caliente y fría según la legislación vigente aplicable

SEGURIDAD, LIMPIEZA Y ESTERILIZACIÓN

Este artículo deberá ser montado por un electricista homologado

El equipo sólo debe ser reparado por el fabricante o un electricista homologado. Antes de cualquier operación de limpieza, desconecte el equipo de la red eléctrica.

No beber agua del lavamanos. Este lavamanos está concebido exclusivamente para lavarse las manos.

Este lavamanos no podrá sustituir a ningún otro artículo que requiera agua corriente caliente y fría según la legislación vigente aplicable.

LIMPIEZA Y ESTERILIZACIÓN

- Emplee gafas, guantes y mascarillas de protección en las operaciones de llenado, vaciado y limpieza de los bidones.
- Lave ambos bidones con abundante agua potable.
- Esterilícelos antes del primer uso de cada jornada añadiendo un producto esterilizante homologado para agua potable siguiendo las instrucciones del fabricante. Haga pasar por el circuito toda el agua con esterilizante del bidón para agua limpia pisando el pulsador hasta el completo vaciado del bidón para esterilizar el circuito.
- A continuación llene el bidón para agua limpia con agua potable.
- Ya está listo para su uso.
- Realice este procedimiento antes del inicio de cada jornada.

SEGURIDAD,

Este equipo no debe quedarse sin agua en el bidón de agua limpia, ya que de lo contrario se quemará la resistencia del calentador provocando una avería irreparable.

- Vacíe el bidón de agua usada al menos una vez cada hora o cuando se llene.
- Vacíe el bidón de agua limpia al menos una vez cada 6 horas.
- Cuando no use el equipo por un largo periodo de tiempo vacíe los bidones de agua, lávelos y guárdelos totalmente secos. Almacene los bidones limpios y secos en un lugar oscuro, seco y saludable.
- Sustituir los bidones cada dos meses.
- Para evitar la contaminación cruzada, no hacer uso de la papelera.



ELIMINACIÓN: No deseche este producto como residuo municipal sin clasificar. Es necesaria la recogida de dichos residuos por separado para un tratamiento especial.

Este producto no debe desecharse junto con la basura doméstica. Este producto debe desecharse en un lugar autorizado para el reciclaje de aparatos eléctricos y electrónicos.



Read the instructions before connecting the device and store them in a safe place for reference.

DO NOT DRINK WATER FROM THE HAND WASHBASIN. THIS DEVICE IS NOT DESIGNED FOR DRINKING WATER.

THIS ITEM MUST BE FITTED BY A LICENSED ELECTRICIAN



This hand washbasin cannot replace any items that require hot and cold running water at the facilities in accordance with the applicable laws

SAFETY, CLEANING AND STERILIZATION

THIS ITEM MUST BE FITTED BY A LICENSED ELECTRICIAN

DO NOT DRINK WATER FROM THE HAND WASHBASIN. THIS DEVICE IS NOT DESIGNED FOR DRINKING WATER.

This hand washbasin cannot replace any items that require hot and cold running water at the facilities in accordance with the applicable laws.

The equipment should only be repaired by the manufacturer or a qualified electrician.

Before any cleaning, disconnect the article from the mains.

CLEANING AND STERILIZATION

- Wear safety goggles, gloves and facemasks when filling, emptying and cleaning the drums
- Wash both tanks with plenty of drinking water.
- Sterilize before the first use of each day, by adding a sterilizing product approved for drinking water according to the instructions of the manufacturer. Feed all the circuit with the water and the sterilizing product stepping on the button until the tank is empty.
- Then fill the tank with drinking water. It is now ready for use.
- Perform this procedure before the start of each day.

SAFETY

This device must not run out of water in the clean water drum, otherwise the heater resistance will burn, causing an irreparable fault

- Empty the tank of used water at least once an hour or when is full.
- Empty the tank of drinking water at least once every 6 hours.
- When the device is not being used for a long period of time, empty the tanks, wash them and store them completely dry.
- Store the containers clean and dry in a dark, dry and healthy area.
- Replace the tanks every two months
- In order to avoid cross-contamination, do not use the bin.



DISPOSAL: Do not dispose of this product as unsorted waste at your municipality. The disposal must be collected separately for a special treatment.

This product must not be disposed of with household waste. It must be disposed of in an authorized place specially for the recycling of electrical and electronic equipment.



Lisez ces instructions avant de brancher ce produit et conservez-les dans un endroit sûr pour sa consultation.

NE BUVEZ PAS D'EAU DE CE LAVE-MAINS. CE LAVE-MAINS N'EST CONÇU QUE POUR SE LAVER LES MAINS.

CET ARTICLE DOIT ÊTRE INSTALLÉ PAR UN ÉLECTRICIEN AGRÉÉ

Ce lave-mains ne peut pas remplacer tout article qui nécessite de l'eau courante chaude et froide selon les lois en vigueur.



SECURITÉ, NETTOYAGE ET STÉRILISATION

Cet article doit être installé par un électricien agréé

Ne buvez pas l'eau de ce lave-mains.

CE LAVE-MAINS N'EST CONÇU QUE POUR SE LAVER LES MAINS.

Ce lave-mains ne peut pas remplacer tout article qui nécessite de l'eau courante chaude et froide selon les lois en vigueur.

L'appareil doit être réparé par le fabricant ou un électricien qualifié.

Avant toute opération de nettoyage, débranchez l'ordinateur de la prise secteur.

NETTOYAGE ET STÉRILISATION

- Utiliser des lunettes, des gants et des masques de protection lors du remplissage, de la vidange et du nettoyage des bidons.
- Lavez les deux réservoirs avec de l'eau potable.
- Stérilisez avant la première utilisation de chaque journée, en ajoutant un produit stérilisant agréé pour l'eau potable conformément aux instructions du fabricant.
- Faire passer par le circuit toute l'eau avec stérilisateur du réservoir d'eau propre, en pompant le poussoir jusqu'au ce que le bidon d'eau propre soit vide.
- Puis remplissez le bidon d'eau propre avec de l'eau potable. Le lave-mains est prêt à l'emploi.
- Effectuez cette procédure avant le début de chaque journée.

SECURITÉ

Il ne doit pas manquer d'eau dans le bidon d'eau propre de cet équipement, sinon la résistance chauffante brûlera, provoquant une panne irréparable.

- Videz le réservoir d'eau utilisée au moins une fois toutes les heures, ou lorsqu'il est plein.
- Videz le réservoir d'eau propre au moins une fois toutes les 6 heures.
- Quand vous n'utilisez pas l'appareil pendant une longue période de temps videz les réservoirs d'eau, lavez-les et stockez-les complètement sec.
- Stocker les bidons propres et secs dans un endroit sombre, sec et sain.
- Remplacez les bidons tous les deux mois.
- Pour éviter la contamination croisée, n'utilisez pas la corbeille à papier.



ÉLIMINATION: Ne jetez pas ce produit avec les déchets municipaux non triés. Il est nécessaire de collecter ces déchets séparément pour un traitement spécial.

Ce produit ne doit pas être jeté avec les ordures ménagères. Ce produit doit être éliminé dans un endroit autorisé pour le recyclage des équipements électriques et électroniques.



Lesen Sie die Anweisungen, bevor Sie das Gerät und halten Sie sie an einem sicheren Ort als Referenz.



TRINKEN SIE KEIN WASSER AUS DEM HANDWASCHBECKEN. DAS MOBILE HANDWASCHBECKEN IST ZUM WASCHEN DER HÄNDE VORGEGEHEN. DIESER ARTIKEL MUSS VON EINER ZUGELASSENEN ELEKTROFACHKRAFT INSTALLIERT WERDEN. Dieses mobile Handwaschbecken ersetzt kein fließendes kaltes oder warmes Leitungswasser, wenn dies vom Gesetzgeber vorgeschrieben ist



SICHERHEIT, DESINFEKTIONS- UND REINIGUNGSPLAN

Dieser Artikel muss von einer zugelassenen Elektrofachkraft installiert werden. Trinken Sie kein Wasser aus dem Handwaschbecken. Das mobile Handwaschbecken ist zum Waschen der Hände vorgesehen. Dieses mobile Handwaschbecken ersetzt kein fließendes kaltes oder warmes Leitungswasser, wenn dies vom Gesetzgeber vorgeschrieben ist Das Gerät sollte nur durch den Hersteller oder einen qualifizierten Elektriker repariert werden.

Vor jeder Reinigung, unterbrechen Sie die vom Netz.


DESINFEKTIONS- UND REINIGUNGSPLAN

- Beim Füllen, Entleeren und Reinigen von Fässern Schutzbrille, Handschuhe und Masken tragen
- Waschen Sie beide Wassertanks mit reichlich sauberem Trinkwasser.
- Sterilisieren Sie vor der ersten täglichen Benutzung den Frischwassertank, indem Sie ein Sterilisationsmittel verwenden was für Trinkwasser genehmigt und geeignet ist. Befolgen Sie die Sterilisationsanweisungen des Herstellers.
- Pumpen Sie das sterilisierte Wasser des Frischwassertanks durch den Wasserkreislauf, indem Sie den Fußknopf betätigen bis des Wasser aus dem Behälter geleert ist.
- Füllen Sie den Frischwassertank mit Trinkwasser auf. Danach ist das mobile Handwaschbecken zur Benutzung bereit.
- Führen Sie diesen Prozess täglich vor der Benutzung durch.

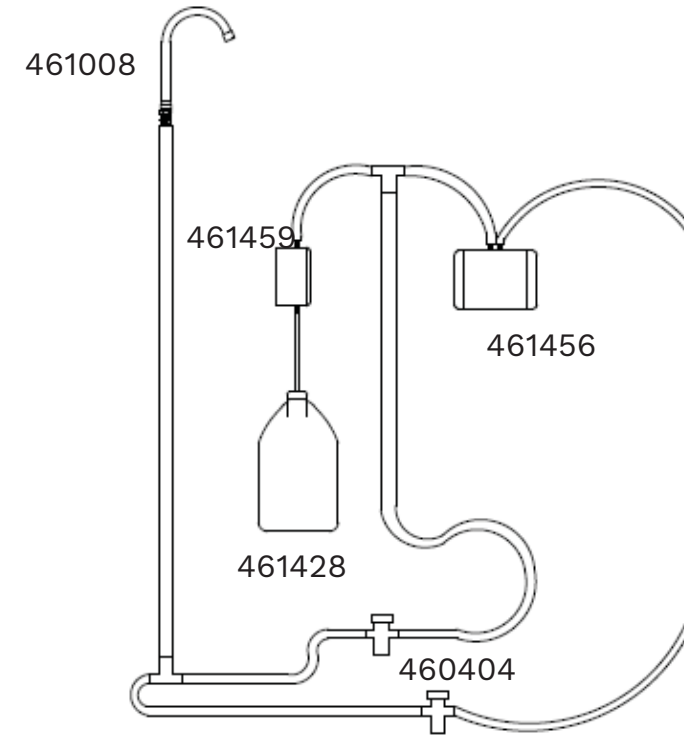
SICHERHEIT

Das Gerät darf kein Wasser im Frischwassertank haben, da sonst das Heizelement durchbrennt und irreparable Schäden verursacht.

- Entleeren Sie den Abwassertank stündlich oder wenn er vorher voll ist eher.
- Entleeren Sie den Frischwassertank mindestens aller 6 Stunden.
- Wird das mobile Handwaschbecken innerhalb längerer Zeit nicht benutzt, waschen Sie die Wassertanks mit sauberem Trinkwasser und bewahren Sie diese trocken auf, an einem Ort der dunkel und trocken ist.
- Ersetzen Sie die Wasserbehälter aller 2 Monate.
- Zur Vermeidung möglicher Verunreinigungen, benutzen Sie den Papierkorb nicht.

 **ENTSORGUNG:** Dieses Produkt darf nicht als unsortierter Siedlungsabfall entsorgt werden. Solche Abfälle müssen getrennt gesammelt und speziell behandelt werden. Dieses Produkt darf nicht mit dem Hausmüll entsorgt werden. Dieses Produkt muss bei einer autorisierten Sammelstelle für das Recycling von elektrischen und elektronischen Geräten entsorgt werden.

CROQUIS DE INSTALACIÓN - INSTALLATION DRAWING DESSIN D'INSTALLATION - INSTALLATIONSZEICHNUNG



MONTAJE

Este artículo deberá ser montado por un electricista homologado. Verifique el contenido. Es aconsejable emplear guantes anticorte para las operaciones de montaje.

Extraiga la puerta frontal y quite los plásticos de puerta y lavamanos.

Si en algún caso quedaran restos del plástico protector al ser retirado puede eliminarse usando un desengrasante comercial. Para ello pulverice las manchas con el desengrasante y déjelo actuar el tiempo recomendado por el fabricante, posteriormente retírelo con un trapo suave frotando con él y secándolo a continuación con otro paño suave.

Si persistiera emplee un disolvente orgánico siguiendo sus propias instrucciones. Introduzca el caño por el orificio superior del mueble y fíjelo con la tuerca que se acompaña · Fig. 1

Monte la válvula de desagüe · Fig. 2

Conecte el latiguillo inferior al caño.

Introduzca el bidón sin la etiqueta de agua no potable, lleno de agua limpia, bajo el caño.

Introduzca el bidón con la etiqueta de agua no potable al lado.

Conecte el desagüe flexible a la válvula haciendo forma de codo/sifón e introduzca el otro extremo en el bidón de agua sucia · Fig. 3

Introduzca el latiguillo que sale de la bomba en el lateral derecho del lavamanos en el bidón para agua limpia. (ver croquis de montaje)

Lea el manual del calentador antes de proseguir con el montaje

Conecte a la red eléctrica la bomba (Fig. 4). No enchufe el calentador de agua todavía.

Asegúrese que el bidón de agua limpia está completamente lleno.

Presione el pulsador de agua fría hasta que salga agua por el caño.

Presione el pulsador de agua caliente hasta que salga agua por el caño.

Enchufe el calentador a la red eléctrica.

Presione el pulsador de agua caliente hasta que salga agua caliente.

Regule la temperatura del agua siguiendo las instrucciones del manual del calentador que se adjunta.

Antes del uso asegúrese que el bidón de agua limpia esté lleno. Si el calentador trabaja en vacío se quema su resistencia y esta avería es irreparable.

ASSEMBLY

This item must be fitted by a licensed electrician

Check the contents.

When assembling, it is advisable to use special gloves in order to avoid any bad cut on hands.

Pull out front door and remove the plastics from doors and washbasin.

In case of remains of protective plastic when it is removed, it can be lifted using a commercial degreaser. To do this. Spray the stains with the degreaser and let it act for the recommended time by the manufacturer. Then, rub to clean it with a soft cloth and dry it with another soft cloth.

If it persists, use an organic solvent following its own instructions

Insert the spout in the upper orifice and fix it with the provided bolts · Fig. 1

Assemble the drain valve · Fig. 2

Connect the lower hose to the spout.

Place the water drum without the label “non-drinking water”, full of clean water, under the spout.

Place the water drum with the label “non-drinking water” next to it.

Connect the flexible drain pipe to the valve making a U-bend and attach the other end to the dirty water drum. Fig. 3

Insert the hose that comes out of the pump from the right side of the sink into the clean water container. (see assembly sketch)

Please read the manual of the heater before proceeding with the assembly

Connect the pump to the electrical network (Fig. 4). Do not plug in the water heater yet.

Make sure the clean water container is totally full.

Press the cold water push button until water comes out of the spout.

Press the hot water push button until water comes out of the spout.

Plug the heater into the electrical network.

Press the hot water push button until hot water comes out.

Adjust the water temperature by following the instructions in the heater manual.

Make sure before use that the clean water container is full. In case that the heater works empty, the resistance will burn and this fault will be irreparable.

INSTALLATION

Cet article doit être installé par un électricien agréé

Vérifiez le contenu.

Il est conseillé d'employer des gants anticoupeure pour les opérations de montage.

Enlevez la porte frontale et retirez les plastiques de la porte et du lave-mains. S' il reste du plastique de protection lors de son retrait, il peut être retiré à l'aide d'un dégraissant du commerce. Pour cela, vaporiser les taches avec le dégraissant et laissez agir le temps préconisé par le fabricant, puis retirez-le avec un chiffon doux, frottez-le et séchez-le doucement, puis avec un autre chiffon doux.

Si cela persiste, utiliser un solvant organique en suivant ses propres instructions Introduisez le col de cygne par l'orifice supérieur du meuble et fixez-le avec les écrous qui accompagnent · Fig. 1

Montez la bonde de vidange · Fig. 2

Connecter le tuyau inférieur au colde cygne.

Introduire le bidon sans l'étiquette d'eau non potable,plein d'eau propre,sous le col de cygne.

Introduire le bidon avec l'étiquette d'eau non potable à côté.

Connecter le deversoir flexible à la valve en forme de coude/siphon et introduire l'autre extrémité au bidon d'eau sale .fig. 3

Introduire le tuyau qui sort de la pompe sur le côté droit de l'évier dans le bidon pour l'eau propre. (Voir image de montage)

Connecter la pompe au réseau électrique (Fig. 4). Ne branchez pas encore le chauffe-eau.

Lire la fiche d'installation du chauffe eau avant de continuer avec le montage

Connecter la pompe au réseau électrique (Fig. 4). Ne branchez pas encore le chauffe-eau.

Assurez-vous que le réservoir d'eau propre est complètement plein.

Appuyez sur le poussoir d'eau froide jusqu'à ce que l'eau sorte du bec.

Appuyez sur le poussoir d'eau chaude jusqu'à ce que l'eau sorte du bec.

Branchez le chauffe-eau sur le réseau électrique.

Appuyez sur le bouton d'eau chaude jusqu'à ce que l'eau chaude sorte.

Réglez la température de l'eau en suivant les instructions du manuel du chauffe-eau ci-joint.

Avant utilisation, assurez-vous que le bidon d'eau propre est plein. Si le chauffe-eau fonctionne à vide, la résistance brûle et ce défaut est irréparable

MONTAGE

Überprüfen Sie den Inhalt auf Vollständigkeit.

Zur Montage empfehlen wir Ihnen die Benutzung von Schnittschutzhandschuhen. Entpacken Sie die Vordertür und entfernen Sie den Plastikschatz von der Tür und dem Waschbecken.

Wenn Sie beim Entfernen Spuren des Schutzplastiks sehen, können Sie diese mit einem handelsüblichen Entfetter entfernen. Dazu sprühen Sie die Flecken mit dem Entfetter ein und lassen ihn die vom Hersteller empfohlene Zeit einwirken. Anschließend entfernen Sie ihn mit einem weichen Tuch, indem Sie ihn abreiben und mit einem anderen weichen Tuch abtrocknen.

bleibt er bestehen, verwenden Sie ein organisches Lösungsmittel nach Ihren eigenen Anweisungen

Führen Sie den Schwanenhals in das obere Loch des Waschbeckens ein · Fig. 1

Montieren Sie das Abwasserventil · Fig. 2

Befestigen Sie den unteren Schlauch am Auslauf.

Stecken Sie den Kanister ohne das Etikett Kein Trinkwasser, mit Wasser gefüllt, unter dem Auslauf ein. Stecken Sie daneben den Kanister mit dem Etikett Kein Trinkwasser.

Verbinden Sie flexiblen Abfluss in Form eines Syphons/u-förmig mit dem Ventil und führen Sie das andere Ende in den Schmutzwasserkonister. Fig. 3

Stecken Sie den Schlauch, der aus der Pumpe auf der rechten Seite des Handwaschbeckens kommt, in den Frischwasserkonister. (siehe Montageskizze)

Lesen Sie das Handbuch des Heizgeräts, bevor Sie mit der Installation fortfahren Schließen Sie die Pumpe an das Stromnetz an (Abb. 4). Schließen Sie den Warmwasserbereiter noch nicht an.

Vergewissern Sie sich, dass der Reinwasserkonister vollständig gefüllt ist.

Drücken Sie die Kaltwassertaste, bis Wasser aus dem Auslauf kommt.

Drücken Sie die Heißwassertaste, bis Wasser aus dem Auslauf fließt.

Schließen Sie das Heizgerät an das Stromnetz an.

Drücken Sie die Heißwassertaste, bis heißes Wasser austritt.

Stellen Sie die Wassertemperatur gemäß den Anweisungen im beiliegenden Handbuch des Heizgeräts ein.

Vergewissern Sie sich vor dem Gebrauch, dass der Frischwassertank voll ist. Wenn das Heizgerät leer läuft, brennt das Heizelement durch, und dieser Fehler ist irreparabel.

MANEJO

Llene el bidón de agua limpia y asegúrese que no se queda sin agua en ningún momento.

Este equipo no debe quedarse sin agua en el bidón de agua limpia, ya que de lo contrario se quemará la resistencia del calentador provocando una avería irreparable.

Para suministrar agua, pise el pulsador.

Para cortar el suministro suelte el pulsador.

USE

Fill the container with clean water and make sure that you do not run out of water at any time

This device must not run out of water in the clean water drum, otherwise the heater resistance will burn, causing an irreparable fault.

Step down the button until the water comes out.

Release the push button to turn it off.

UTILISATION

Remplissez le bidon avec de l'eau propre et assurez-vous qu'il ne manque d'eau à aucun moment

Il ne doit pas manquer d'eau dans le bidon d'eau propre de cet équipement, sinon la résistance chauffante brûlera, provoquant une panne irréparable.

Pour fournir l'eau, appuyez sur le bouton-poussoir.

Pour arrêter la distribution lâcher le poussoir.

BEDIENUNG

Füllen Sie den Kanister mit sauberem Wasser und achten Sie darauf, dass das Wasser zu keinem Zeitpunkt ausgeht

Das Gerät darf kein Wasser im Frischwassertank haben, da sonst das Heizelement durchbrennt und irreparable Schäden verursacht.

Damit das Wasser herausläuft muss der Fußknopf mehrmals stark betätigt werden.

Um den Wasserfluss zu unterbrechen, lassen Sie den Knopf los.

