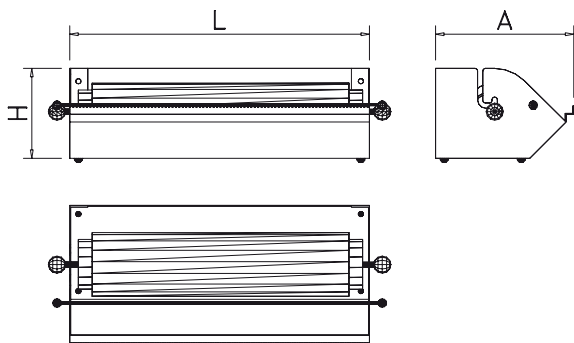


Características:

Construidos en acero inoxidable. Válido para colocarse de las tres maneras al lado representadas. Provisto de filo dentado especial para favorecer el corte del film o papel de aluminio.

Characteristics:

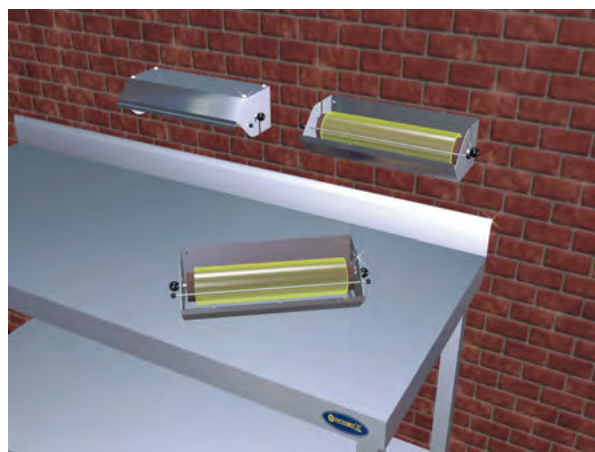
Manufactured from stainless steel, apt for positioning in the three manners demonstrated besides, equipped with a special serrated blade for cutting plastic film or aluminium foil.



Dimensiones Dimensions Dimensions			Largo de bobina Roll length Longeur du rouleaux	Kg	Barcode	€
L	A	H				
350	165	110	300	0,95	080202	73,00
500	165	110	450	1,35	080204	83,00

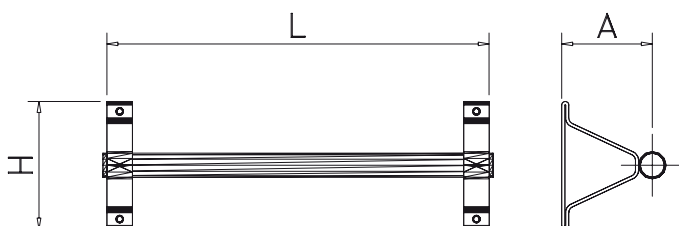
Dispensadores de bobinas para envolver

Dispenser for rolls of wrapping material
Dévidoirs de rouleaux pour protéger les aliments



Caractéristiques:

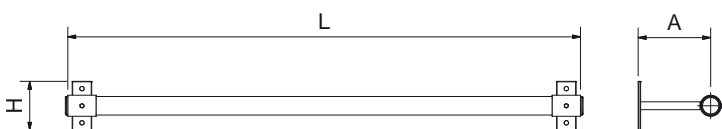
Fabriqués en acier inoxydable, pouvant être placés suivant les trois manières indiquées acuteau, munis d'une lame à dents spéciales pour faciliter la coupe du film ou du papier d'aluminium.



Dimensiones Dimensions Dimensions			Largo de bobina Roll length Longeur du rouleaux	Kg	Barcode	€
L	A	H				
450	150	200	300	2,1	080206	176,00
600	150	200	450	2,2	080208	180,00
750	150	200	600	2,3	080210	189,00
1.050	150	200	900	2,6	080212	194,00

Kits de portarrollos de papel o film

Paper or film roll holder kit
Kit de porte-rouleaux du papier ou film



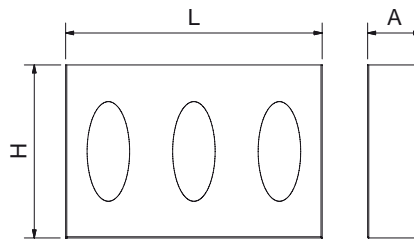
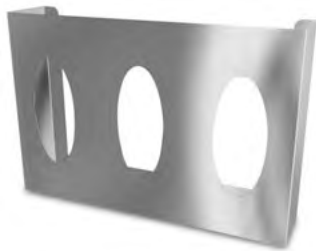
Dimensiones Dimensions Dimensions			Largo de bobina Roll length Longeur du rouleaux	Kg	Barcode	€
L	A	H				
450	150	200	300	1,39	080220	101,00
600	150	200	450	1,59	080222	104,00
750	150	200	600	1,80	080224	107,00
1.050	150	200	900	2,21	080226	114,00

Kits de portarrollos de papel o film serie Eco

Eco serie paper or film roll holder kit
Kit de porte-rouleaux du papier ou film serie Eco



Dispensador de tissues, guantes, toallas, etc.
Tissues, towels, gloves dispenser
Dispensateur de tissus, essuie-mains, gants, etc.



Para cajas de medidas Admisse box of dimensions Dimensions		
l	a	h
230	120	70



Dimensiones Dimensions Dimensions						
L	A	H				€
130	80	260	1	0,9	080418	15,00
386	80	260	3	2,1	080420	25,00

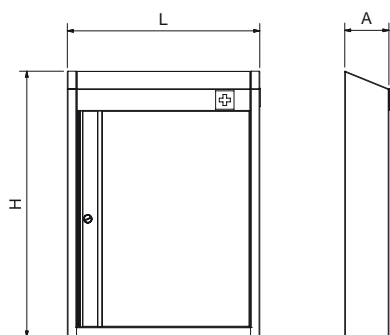
Consumibles para dispensadores
Spare accessories for dispensers
Accessoires de rechange pour dispensateurs



Descripción Description Description	Modelo Model Modèle	Uds Units Units			€
Bolsas colgantes 350x450 Pending bags 350x450 mm Sacs pendants 350x450 mm		500		480052	9,00
Bolsas en rollo 350x450 Rolled bags 350x450 Sacs en roulot 350x450 mm		500		480050	8,00
Guantes Gloves Gants		500		480054	7,50
Bobina de film transparente uso alimentario Transparent film roll for food use Rouleaux de film transparent pour usage alimentaire	Ø 90x300 mm	300 m		480056	7,50
	Ø 90x450 mm	300 m		480058	11,00
	Ø 120x600 mm	1500 m		480060	75,00
	Ø 120x900 mm	1500 m		480062	120,00

Armario botiquín

Medicine chest
Armoire à pharmacie



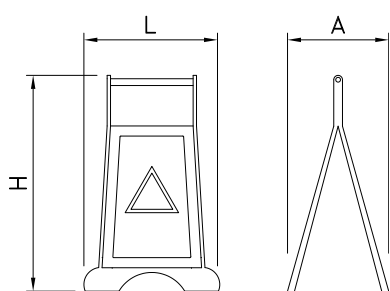
Dimensiones

Dimensions
Dimensions

L	A	H	Kg	080830	€
523	120	723	9,00	080830	235,00

Indicador de suelo mojado

Display wet floor
Affiche sol humide



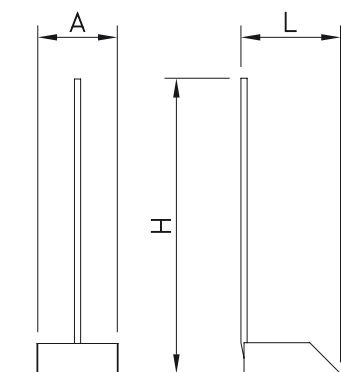
Dimensiones

Dimensions
Dimensions

L	A	H	Gr	465622	€
290	300	600	400	465622	22,00

Recogedor inox

Stainless dustpan
Peel inoxydale



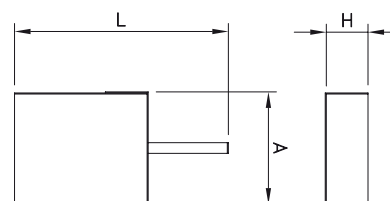
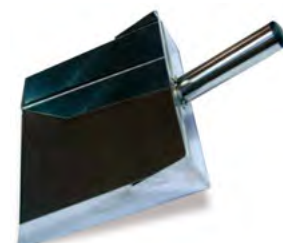
Dimensiones

Dimensions
Dimensions

L	A	H	Gr	482002	€
250	210	765	800	482002	26,00

Recogedor de mano inox

Long handle stainless dustpan
Peel inoxydale avec manche



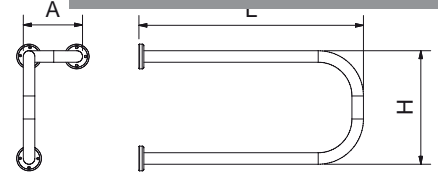
Dimensiones

Dimensions
Dimensions

L	A	H	Gr	482004	€
400	210	80	600	482004	20,00

Barra de apoyo mural para lavabo

Wall-side support bar for washbasin
Barre d'appui murale pour lavabo



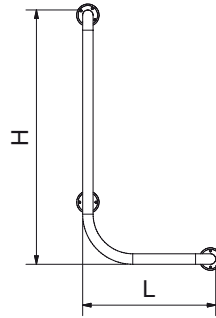
Dimensiones
Dimensions
Dimensions

L	A	H	Kg	Barcode	€
600	155	310	1,5	481654	89,00



Barra de apoyo mural para bañera

Wall-side support bar for bath
Barre d'appui murale pour baignoire



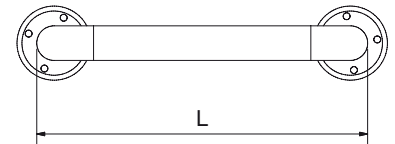
Dimensiones
Dimensions
Dimensions

L	H	Kg	Barcode	€
380	780	1,33	481658	79,00



Barra de apoyo mural vertical

Vertical wall-side support bar
Barre d'appui murale vertical

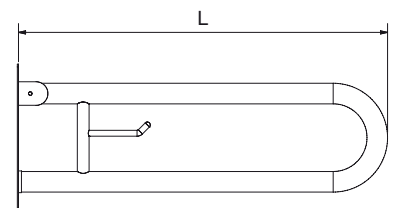
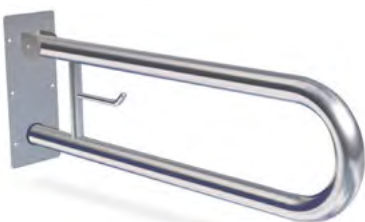


Dimensiones
Dimensions
Dimensions

L	Gr	Barcode	€
295	450	481660	37,00
610	600	481662	39,00
915	900	481664	46,00

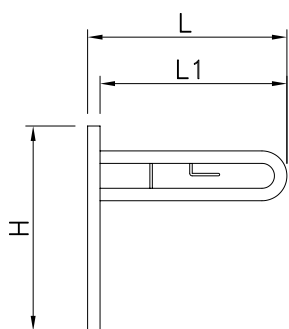
Barra de apoyo mural vertical abatible

Vertical wall-side hinged support bar
Barre d'appui murale verticale battante



Dimensiones
Dimensions
Dimensions

L	Kg	Barcode	€
600	2,35	481666	135,00
795	2,68	481668	135,00



Dimensiones
Dimensions
Dimensions

L	H	L1	Kg	€
800	820	750	2,90	481670 290,00

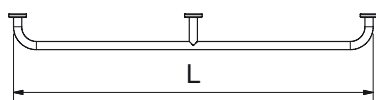
Barra de apoyo abatible. Anclaje a suelo

Floor-mounted hinged support bar
Barre d'appui battante ancrage au sol



Barra de apoyo mural horizontal

Horizontal wall-side support bar
Barre d'appui murale horizontale



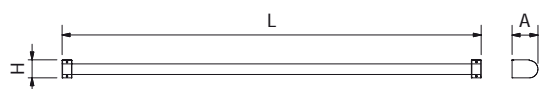
Dimensiones
Dimensions
Dimensions

L	Kg	€
1.220	1,66	481650 68,00



Barra de apoyo mural horizontal pasamanos

Horizontal wall-side handrail support bar
Barre d'appui murale horizontale main courante



Dimensiones
Dimensions
Dimensions

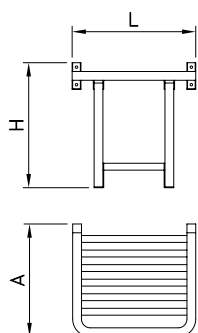
L	A	H	Kg	€
2.000	93	65	3,75	083202 65,00



Solicite precio y plazo de entrega para otras dimensiones.
Ask for price and delivery time to make other dimensions.
Demandez prix et délai de livraison pour autres dimensions.

Asiento abatible

Hinged seat
Siège abattable



Dimensiones
Dimensions
Dimensions

L	A	H	Kg	€
450	410	455	3,20	481672 245,00



Lavaojos mural de emergencia en acero inoxidable

Stainless steel wall-mounted emergency eyes-bath
Lave-yeux mural d'urgence en acier inoxydable



Características:

Los lavaojos de emergencia ofrecen instantáneamente agua como primera ayuda.

Los lavaojos con dos rociadores y recogedor en ACERO INOXIDABLE, ofrecen un gran caudal de agua aireada a baja presión, que baña la cara y los ojos, sin dañar los delicados tejidos oculares. Los lavaojos llevan incorporada una cubierta anti-polvo de funcionamiento automático al accionar el lavaojos.

Characteristics:

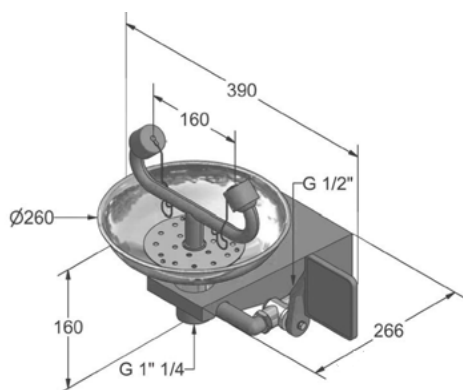
Our emergency eyes baths offers you an instantly first aid of water.

Our eye baths, with twin sprayer and stainless steel bowl provide a high flow of low pressure aired water that washes face and eyes without any damage for the delicate eyes tissue. They include an automatic protective dust caps that functions when activating the eye bath.

Caractéristiques:

Nos lave-yeux muraux d'urgence vous offre une aide instantané d'eau.

Nos lave-yeux, avec deux têtes d'aspersion et avec vasque en acier inoxydable, procurent un grand débit d'eau aérée à basse pression pour le lavage des yeux et du visage sans endommager les sensibles tissus oculaires. Ces lave-yeux incorporent des capuchons anti-poudre de fonctionnement automatique.



Con cada aparato, se entrega un rótulo para señalar la unidad.

Every appliance is delivered with a label to mark the unit.
Chaque appareil c'est fourni avec une étiquette pour marquer l'unité.

5	460242	465,00

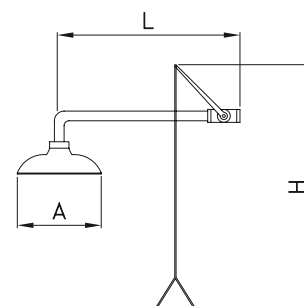
Ducha mural de emergencia

Wall-mounted emergency shower
Douche d'urgence murale



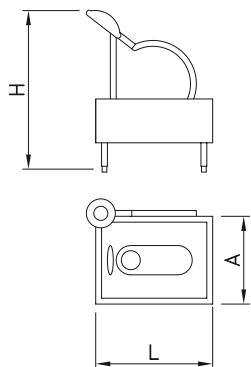
Con cada aparato, se entrega un rótulo para señalar la unidad.

Every appliance is delivered with a label to mark the unit.
Chaque appareil c'est fourni avec une étiquette pour marquer l'unité.

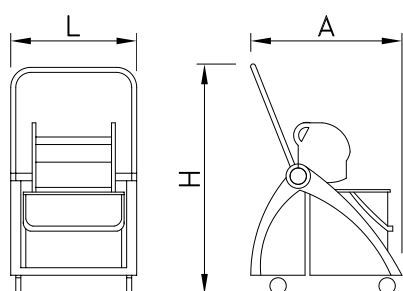


Dimensiones
Dimensions
Dimensions

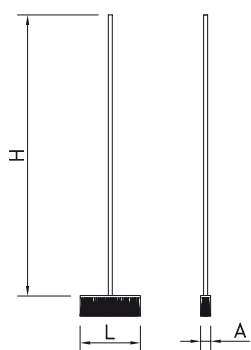
560	260	760	4,5	460246	425,00



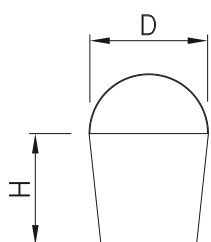
Dimensiones Dimensions Dimensions						
L	A	H	Kg	Barcode	€	
495	400	720	11,0	460260	800,00	



Dimensiones Dimensions Dimensions						
L	A	H	Kg	Barcode	€	
600	500	900	8,90	465620	230,00	



Dimensiones Dimensions Dimensions						
L	A	H	Gr	Barcode	€	
300	50	1.500	250	482020	57,00	



Dimensiones Dimensions Dimensions						
D	H	It	Gr	Barcode	€	
300	280	13	815	474462	22,00	

Lavabotas Boot washer Lave bottes



Carro de limpieza Cleaning cart Panier à nettoyage



Cepillo + palo polipropileno alimentario Broom and stick in polypropylene for food use Balai et manche en polypropylène pour usage alimentaire



Cubo industrial asa de acero inoxidable Industrial bucket in stainless steel Seau industriel en acier inoxydable

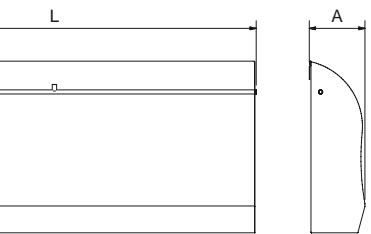
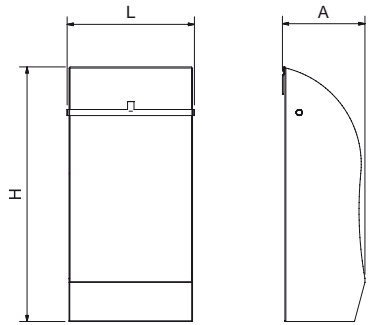
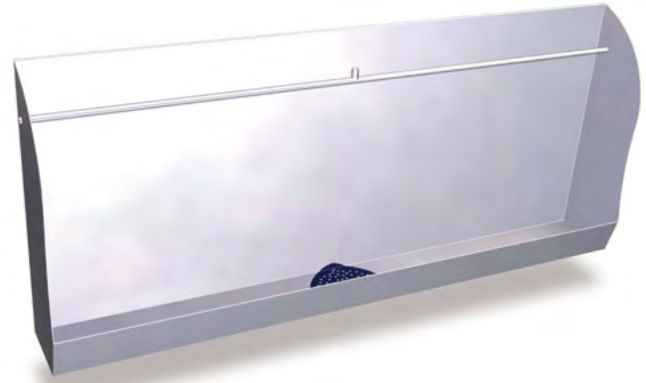
Características:
Material: HDPE.

Characteristics:
Material: HDPE.

Caractéristiques:
Matériel: HDPE.



Urinaros inox
Inox urinals
Urinoir inox



Características:

Urinaros individuales y colectivos, para fijación mural, en acero inoxidable.
Entrada de agua superior de 3/8" conectada a tubo con reparto de descarga por toda la superficie del urinario.
Cubeta con desagüe central, diámetro de salida 1 y 1/2".
Incluye kit de fijación y un filtro aromatizante, color azul.

Characteristics:

Single and collective urinals, for wall mounting, stainless steel.
Upper water inlet 3/8" connected with discharge distribution across the surface of the urinal.
Tank fitted with central drain, outlet diameter 1 1/2"
Mounting kit and blue scented filter included.

Caractéristiques:

Urinoirs individuels et collectives, pour montage mural, en acier inoxydable.
Entrée d'eau supérieure 3/8" relié au tube de distribution pour décharge en long de la surface de l'urinoir. Muni de drain, diamètre de sortie de 1 1/2"
Kit de montage et filtre bleu parfumée inclus.



No incluye válvulas de agua.
Water valves not included.
Robinets d'eau non inclus.



Ver pág. 201.
See p. 201.
Voir p. 201.

Dimensiones
Dimensions
Dimensions

L	A	H	Kg	Barcode	€
335	217	670	7,00	065002	560,00
1.575	217	670	22,00	065004	720,00

Filtro aromatizante para urinaros

Scented filter for urinals
Filtres parfumées pour urinoirs



Filtro específico para urinaros, con agentes neutralizantes y aromatizantes que reaccionan al contacto con la orina o el agua, desprendiendo una agradable fragancia. Su diseño evita atascos y su envasado es individual junto con un guante desechable para facilitar de una manera higiénica su mantenimiento.

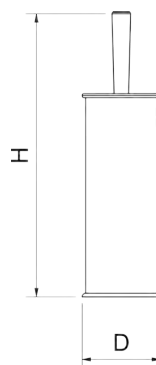
Filter specifically for urinals, with neutralizing and scenting agents that react on contact with urine or water, emitting a pleasant fragrance. Its design prevents clogging and is individually packaged with a disposable glove for ease of maintenance in a hygienic manner.

Filtre spécifiquement pour urinoirs, avec des agents neutralisants et odorisants qui réagissent au contact de l'urine ou l'eau et dégage un parfum agréable. Sa conception évite le colmatage et est emballé individuellement avec un gant jetable pour faciliter la maintenance d'une manière hygiénique.

Barcode	€
465010	4,00

Set de cepillo y soporte inoxidable para baño

Brose et support inoxydable pour bains
Brush and stainless support set for toilet



Incluye fijación a pared.
Includes wall fixing.
Comprend fixation murale.

Dimensiones
Dimensions
Dimensions

H	D	Gr	Barcode	€
450	90	565	460240	37,00

WC inox

Inox WC pan
Cuvette WC inox

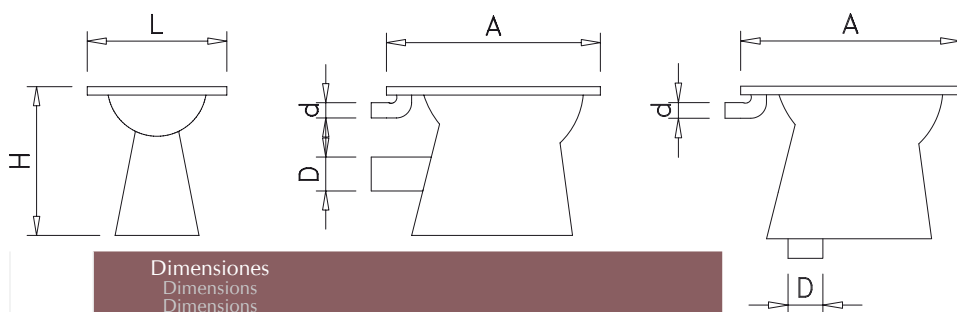


€

Op

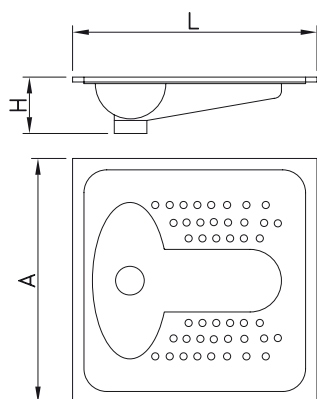
456022 56,00

Tapa
Toilet lids
Toilette couvercle



Dimensiones
Dimensions
Dimensions

	L	A	H	D	d	Kg	Barcode	€
	366	521	390	3 1/2"	1 1/4"	7,89	456018	798,00
	366	521	390	3 1/2"	1 1/4"	7,89	456020	798,00



Dimensiones
Dimensions
Dimensions

L	A	H	Kg	Barcode	€
750	750	133	6,27	456010	350,00

Taza turca inox

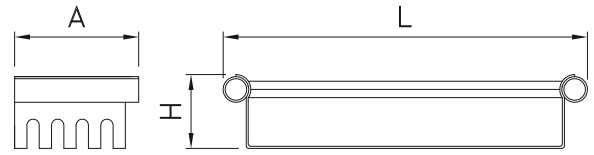
Inox squat toilet
Toilette turque inox



Jabonera
Soap dish
Porte savon



Novedad
ew
nouvea

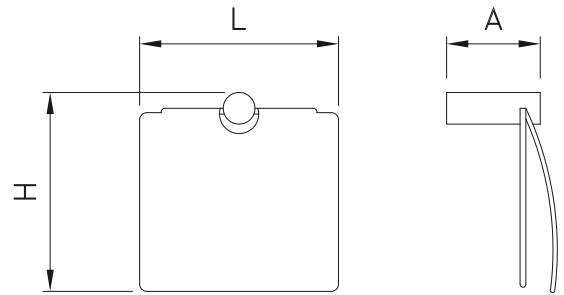


Dimensiones					
Dimensions					
Dimensions					
L	A	H	Gr	Barcode	€
350	121	70	170	460270	45,00

Portarrollos papel higiénico
Toilet paper roll dispenser
Distributeur papier hygiénique



Novedad
ew
nouvea

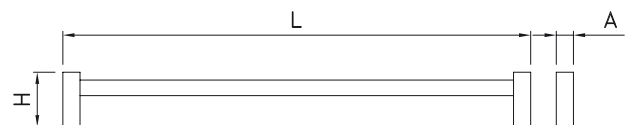


Dimensiones					
Dimensions					
Dimensions					
L	A	H	Gr	Barcode	€
138	75	138	160	460272	25,50

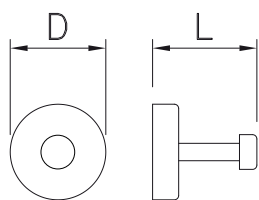
Toallero
Towel bar
Barre porte serviette



Novedad
ew
nouvea



Dimensiones					
Dimensions					
Dimensions					
L	A	H	Gr	Barcode	€
600	70	22	150	460274	27,00



Dimensiones
Dimensions
Dimensions

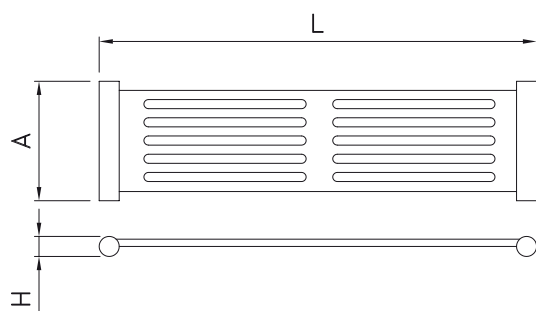
L	D	Gr		€
60	55	80	460276	19,50

Perchero individual

Individual hanger
Patère individuel



Novedad
ew
nouveauté

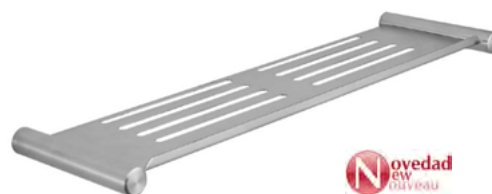


Dimensiones
Dimensions
Dimensions

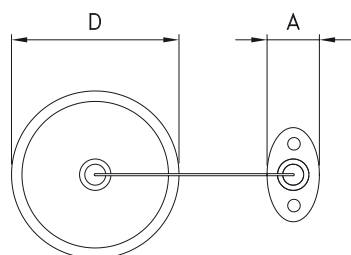
L	A	H	Gr		€
480	131	22	210	460278	48,00

Repisa

Towel shelf
Tablette porte-serviettes



Novedad
ew
nouveauté



Dimensiones
Dimensions
Dimensions

A	D		Gr		€
55	90	2,2 mts	140	481450	28,00

Tendedero retráctil

Retractable hanger
Fil à linge retractable



Novedad
ew
nouveauté

Espejo inox
Stainless steel mirror
Miroir inox



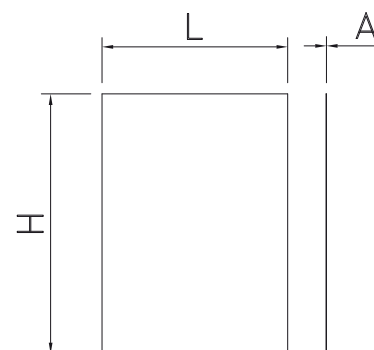
065004 720,00 300

Urinarios inox
Inox urinals
Urinoir inox



061440 795,00 147

Lavamanos mural colectivo
Wall-mounted collective washbasin
Lave-main mural collectif



Dimensiones
Dimensions
Dimensions

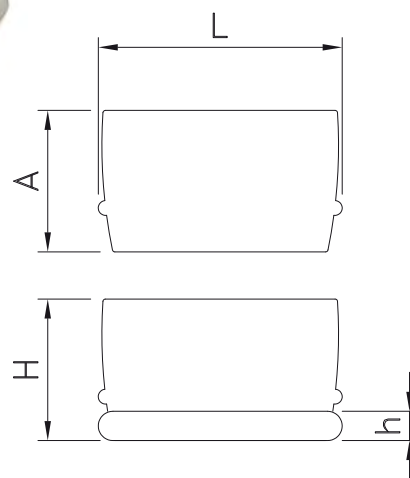
L	A	H	Kg	Barcode	€
500	1	700	2,8	460252	133,00

Características:
Completamente fabricado en acero inoxidable tipo 304 y con acabado pulido espejo.

Characteristics:
Wholly made in stainless steel polished mirror finish.

Caractéristiques:
Entièrement fabriqué en acier inoxydable poli, finition miroir.

Cambia pañales
Changing table
Table à langer



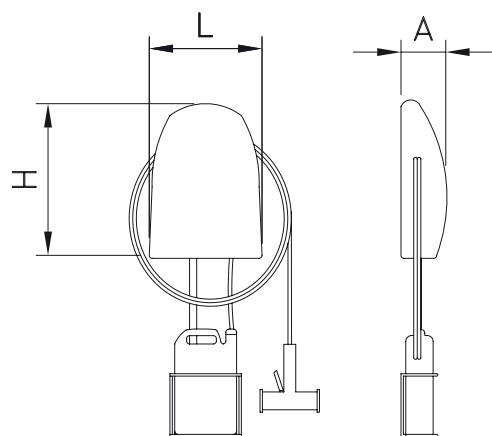
Características:
Cambia-pañales horizontal de montaje en superficie fabricado 100% en polietileno de baja densidad microtexturizado con ausencia de puntos de fricción, superficie cóncava, correa de seguridad ajustable, cierre neumático. Superficie fácil de limpiar, dispensador de toallas de 30 uds. Y doble ganchos para bolsas.
Alta protección de los niños.
Hasta 100 kg de capacidad de carga.
Cumple con los códigos de acceso de discapacitados.

Characteristics:
Horizontal-mounting nappy changing unit. Concave shaped easy-to-clean surface made 100% in low density microtextured polyethylene with no rubbing points. Provided with adjustable safety belt, pneumatic lock, dispenser for 30 towels and double bag hooks.
High safety for children.
Up to 100 kg load.
Complies with disabled access codes.

Caractéristiques:
Meuble de changer horizontal avec forme concave et facile à nettoyer. Surface 100% en polyéthylène basse densité microtexturée sans points de friction. Pourvu avec ceinture de sécurité réglable, blocage pneumatique, distributeur de 30 serviettes et crochets double pour sacs.
Haute sécurité pour les enfants.
Jusqu'à 100 kg de charge.
Conforme aux codes d'accès handicapés.

Dimensiones
Dimensions
Dimensions

L	A	H	h	Kg	Barcode	€
872	510					
872	510	513	102	8,90	460256	545,00



Dimensiones
Dimensions
Dimensions

L	A	H	Kg	Barcode	€
270	80	400	1,5	465602	550,00

Características:

Soporte inox. para 1 garrafa de 5 litros.

Characteristics:

Inox holder for 5 litres tank

Caractéristiques:

Support inox pour réservoir de 5 litres



Puesto de lavado y desinfección

Sanitary work station

Poste de lavage et de désinfection

Características:

Construcción en acero inoxidable.

Sensor infrarrojo de aplicación.

Visor para la comprobación del nivel y embudo para su relleno.

Fácil instalación.

Limpio, robusto y duradero.

La operación se realiza sin contacto evitando la contaminación cruzada de patógenos. Al colocar las manos debajo, expulsa una dosis de solución alcohólica evaporable.

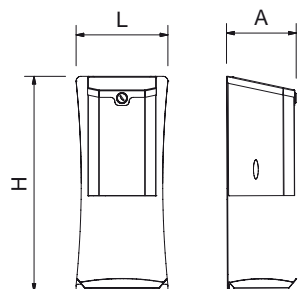
Lugares de instalación: hospitales, clínicas, fábricas de productos alimenticios, comedores colectivos, aeropuertos, restaurantes, etc...

4 baterías AA de 1,5 V.

Capacidad 1 litro.

500 pulverizaciones.

Instalación mural.



Dimensiones
Dimensions
Dimensions

L	A	H	Kg	Barcode	€
192	145	450	2,6	064602	170,00

Characteristics:

Wholly made of stainless steel.

Infrared sensor controlled.

Viewer for liquid level tracking and funnel for refilling.

Easy installation and maintenance.

Robust and lasting.

Touch-free operation to avoid pathogen cross-contamination: when placing your hands underneath, it ejects a dose of evaporable alcoholic solution.

Suitable for hospitals, food manufacturing plants, collective dining, airports, restaurants, etc...

4 batteries AA - 1,5 V.

Capacity of liquid container: 1.000 ml.

500 doses.

Wall-mounted.

Caractéristiques:

Entièrement en acier inoxydable.

Fonctionnement par senseur infrarouge.

Visueur pour vérifier le niveau de liquide et entonnoir pour le remplir.

Facilité d'installation et d'entretien.

Robuste et durable.

Désinfectez vos mains sans contact pour éviter la contamination croisée des agents pathogènes. Lorsque vous placez vos mains en dessous, il est éjecté une dose de solution évaporable alcoolique.

Convient pour les hôpitaux, les usines alimentaires, restauration collective, les aéroports, restaurants, etc...

4 piles AA - 1,5 V.

Capacité du réservoir de liquide: 1.000 ml.

500 doses.

Fixation murale.

Esterilizador automático de manos

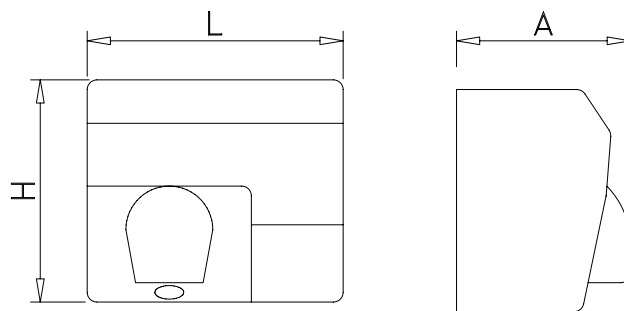
Automatic hand sanitizer

Désinfecteur automatique de mains



Secamanos óptico inox satinado con tobera

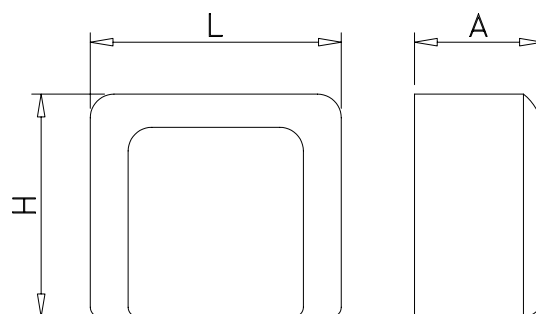
Stainless satiny optic hand drier with nozzle
Sèche-mains optique inoxydable satiné avec tuyère



Dimensiones Dimensions Dimensions				Tensión Voltage Tension	Frecuencia Frequency Frecuence	Potencia Power Puissance			
L	A	H	r.p.m.				Kg	Barcode	€
270	200	240	7.500	230 V	50 Hz	2500 W	6,00	460228	228,00

Secamanos óptico inox satinado sin tobera

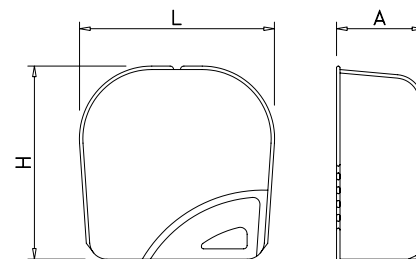
Stainless satiny optic hand drier without nozzle
Sèche-mains optique inoxydable satiné sans tuyère



Dimensiones Dimensions Dimensions				Tensión Voltage Tension	Frecuencia Frequency Frecuence	Potencia Power Puissance			
L	A	H	r.p.m.				Kg	Barcode	€
254	210	273	7.500	230 V	50 Hz	2.500 W	2,90	460226	215,00

Secamanos óptico en ABS

ABS optic hand drier
Sèche mains optique ABS

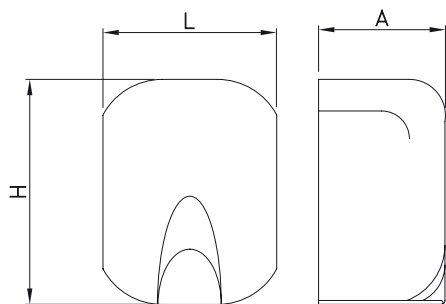


Dimensiones Dimensions Dimensions				Tensión Voltage Tension	Frecuencia Frequency Frecuence	Potencia Power Puissance			
L	A	H	r.p.m.				Kg	Barcode	€
275	127	250	6.000	230 V	50 Hz	1.750 W	2,7	460206	155,00

Características:

Seca las manos mediante aire comprimido a alta velocidad.

Sin resistencia eléctrica, consigue calentar el aire mediante el aprovechamiento de la potencia del motor, reduciendo al máximo el consumo eléctrico.



Characteristics:

Dries hands with a high flow of compressed air.

Without electrical resistance, the air gets heated by using the power of the engine, minimizing the electricity consumption.

Caractéristiques:

Séchage de mains avec air comprimé à fort débit.

Sans résistance électrique, l'air est chauffé à l'aide de la puissance du moteur, réduisant la consommation d'électricité.

Dimensiones Dimensions Dimensions				Tensión Voltage Tension	Frecuencia Frequency Frecuence	Potencia Power Puissance			
L	A	H	r.p.m.				Kg	Barcode	€
221	157	285	26.000	220/240 V	50/60 Hz	550 W	3,0	460250	420,00

Secamanos inox de bajo consumo

Stainless steel low consumption hand drier

Sèche mains inox consommation bas



Secamanos óptico ultrarápido Jet-01

Ultra-fast optic hand drier Jet-01

Seche mains optique ultra-rapide Jet-01

Características:

Secado ultra rápido.

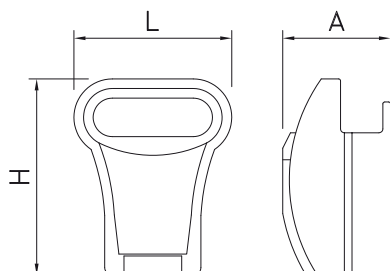
Bajo consumo 1.200 W.

Carcasa de aluminio antivandálico color epoxi gris.

Detector de proximidad.

Efecto luminoso.

Cierre con llave.



Characteristics:

Ultra-fast drying.
Low consumption 1.200 W.
Vandal-proof aluminium casing, grey epoxy color.
Proximity switch.
Lighting effect.
Key locking.

Dimensiones Dimensions Dimensions				Tensión Voltage Tension	Frecuencia Frequency Frecuence	Potencia Power Puissance			
L	A	H	r.p.m.				Kg	Barcode	€
343	232	430	30.000	230 V	50 Hz	1.750 W	8,0	460251	705,00



Caractéristiques:

Séchage ultra-rapide.
Consommation bas 1.200 W.
Boîtier en aluminium anti-vandalisme, couleur gris époxy.
Détecteur de proximité.
Effet lumineux.
Fermeture avec clef.

Secamanos ultrarápido

Ultra-fast hand drier

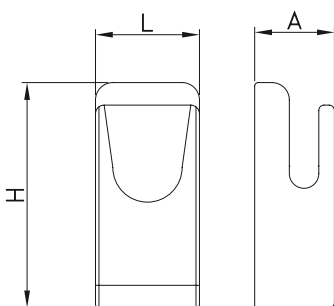
Sèche-main ultra-rapide

Características:

Nuevo concepto de diseño ergonómico para el secado de manos.

Menor consumo energético al no lleva resistencia para calentar el aire, ahorra hasta un 80 % los costes de secado frente a sistemas de papel especial o algodón.

Secado perfecto ultrarápido gracias a su doble flujo de aire comprimido.



Characteristics:

New conception of ergonomic design for hand driers.
It does not need a resistance for heating air, which means an 80% of drying consumption reduction in comparison with paper or cotton systems.
Ultra-fast and thorough drying, thanks to its double flow of compressed air.

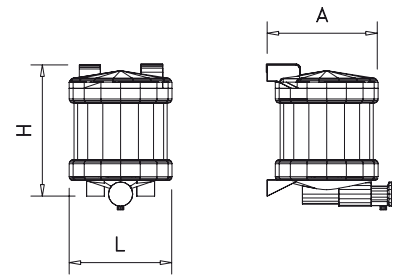
Dimensiones Dimensions Dimensions				Tensión Voltage Tension	Frecuencia Frequency Frecuence	Potencia Power Puissance			
L	A	H	r.p.m.				Kg	Barcode	€
300	230	650	32.000	230 V	50 Hz	1.750 W	9,5	460238	998,00



Caractéristiques:

Nouvelle conception ergonomique pour sèche à mains.
Il n'a pas besoin d'une résistance pour chauffer l'air, ce pour cela qu'il économise un 80% la consommation de séchage par rapport aux systèmes papier ou de coton.
Séchage complet ultra-rapide grâce à son double flux d'air comprimé.

Dosificador de jabón
Soap dispenser
Doseur de savon



Dimensiones Dimensions Dimensions						
L	A	H	lit	Gr	Barcode	€
130	135	140	1 lts	400	460202	24,00

Dosificador de jabón
Soap dispenser
Doseur de savon

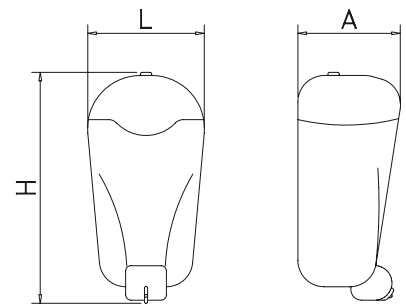


Características:

La tapa y el pulsador, por su diseño, no permite el apoyo de cigarrillos manteniendo un aspecto inmejorable. La estructura del vaso no permite que penetren impurezas en el conjunto pulsador, prolongando la vida del dispensador.

Characteristics:

The cover and the push-button, for their design, do not allow the support of cigarettes, maintaining an excellent aspect. The structure of the vase does not allow the penetration of impurities, prolonging the length of the dispenser.

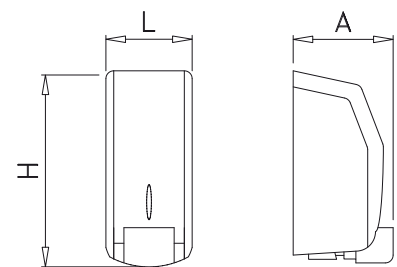


Caractéristiques:

La couverture et le bouton-poussoir, par son desine, ne permettent pas l'appui des cigarettes et maintiennent un aspect excellent. La structure du vase ne permette pas que pénètrent impuretés dans le conjoint poussoir, prolongant ainsi la durée du dispensateur.

Dimensiones Dimensions Dimensions						
L	A	H	lit	Gr	Barcode	€
105	120	200	0,8 lts	375	460204	26,00

Dosificador de gel-espuma
Foam gel dispenser
Doseur pour gel à mousse

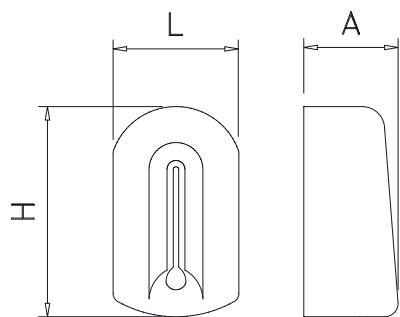


Dimensiones Dimensions Dimensions						
L	A	H	lit	Gr	Barcode	€
110	115	205	1 lts	500	460222	42,00

Jabonera electrónica (funcionamiento a pilas)

Hands-free soap dispenser (battery working)

Doseur de savon automatique (à piles)



4 baterías AA de 1,5 V.

4 batteries AA - 1,5 V.

4 piles AA - 1,5 V.



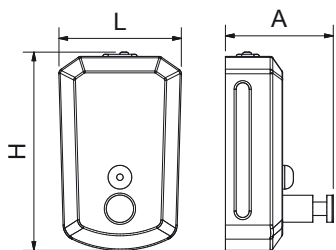
Dimensiones
Dimensions
Dimensions

L	A	H	lt	Gr	Barcode	€
140	105	235	1 lts	525	460236	38,00

Dosificador de jabón inox

Stainless steel soap dispenser

Doseur de savon en acier inoxydable



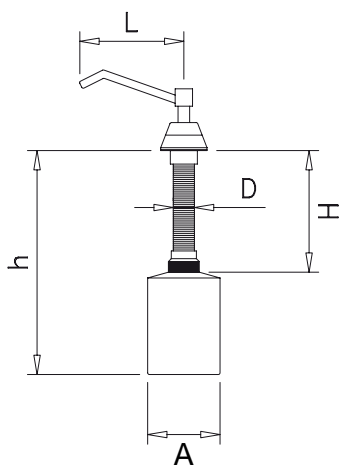
Dimensiones
Dimensions
Dimensions

L	A	H	lt	Gr	Barcode	€
115	100	178	0,8 lts	700	460219	33,00
130	105	203	1,2 lts	900	460220	38,00

Dosificador de jabón encastrable

Stainless steel soap dispenser to be embedded

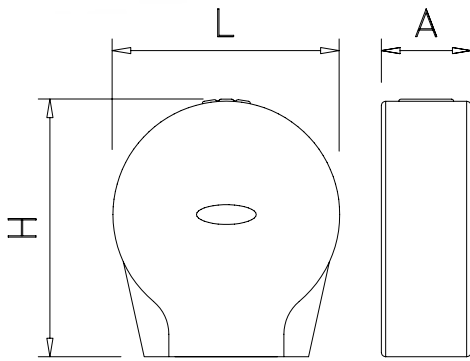
Doseur de savon en acier inoxydable pour adosser



Dimensiones
Dimensions
Dimensions

L	A	H	h	D	lt	Gr	Barcode	€
105	75	132	240	22	500 ml	580	460218	62,00

Dispensador de rollos de papel higiénico
Dispenser for rolls of toilet paper
Dévidoirs de rouleaux de papier hygiénique



Características:

Pensado para los tipos de bobina más usuales del mercado.
Dispone de cierre de seguridad que reduce el mal uso del producto.

Tipo de rollo: Bobina de 250/300 m
Ejes: Ø de 25, 45 y 60 mm

Characteristics:

Thought for the more usual kind of rolls in the market.
Provided with a security shut that reduces the wrong usage of the product.

Type of roll: 250/300 m
Axes: Ø 25, 45 y 60 mm

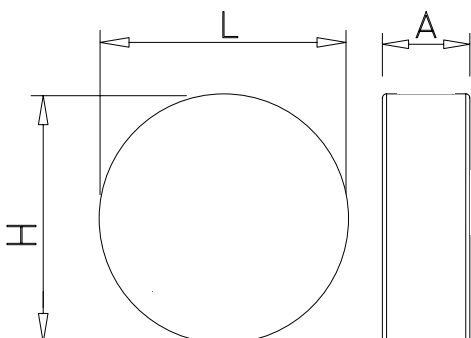
Caractéristiques:

Conçu pour les types de rouleaux les plus usuels du marché.
Il a une fermeture de sécurité qui réduit le mal usage du produit.

Type de rouleau: 250/300 m
Axes: Ø 25, 45 y 60 mm

Dimensiones Dimensions Dimensions					
L	A	H	Gr	Barcode	€
265	132	284	700	460210	25,00

Dispensador de rollos de papel higiénico inoxidable
Stainless steel dispenser for rolls of toilet paper
Dévidoirs de rouleaux de papier hygiénique en acier inoxydable



Características:

Pensado para los tipos de bobina más usuales del mercado.
El cierre de seguridad reduce el mal uso del producto y ofrece sencillez en la reposición del papel.

Tipo de rollo: Bobina de 250/300 m
Ejes: Ø de 40 mm

Characteristics:

Thought for the more usual kind of rolls in the market.
The security lock reduces the wrong usage of the product and offers easiness when replacing the toilet paper.

Type of roll: 250/300 m
Axes: Ø 40 mm

Caractéristiques:

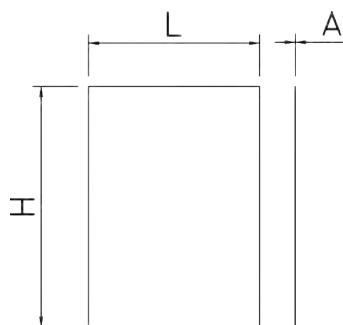
Conçu pour les types de rouleaux les plus usuels du marché.
Le fermeture de sécurité réduit le mal usage de ce produit et offre facilité pour la reposition du papier.

Type de rouleau: 250/300 m
Axes: Ø 40 mm

Dimensiones Dimensions Dimensions					
L	A	H	Kg	Barcode	€
265	120	260	1,6	460212	40,00

Dispensador de papel higiénico triple

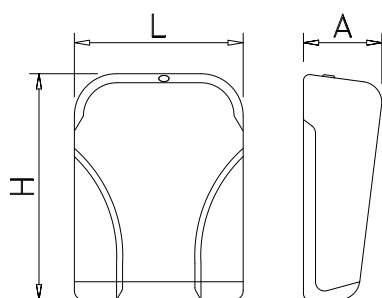
Triple dispenser for toilet paper
Dévidoir de papier hygiénique triple



Dimensiones Dimensions Dimensions						
L	A	H	Kg	Barcode	€	
118	110	370	2,50	460254	64,00	

Dispensador de toallas

Towels dispenser
Dispensateur d'essuie-mains



Características:

El innovador diseño del conjunto llave-cerradura ofrece seguridad al producto, evitando un mal uso del papel. Sus formas redondeadas de mayor resistencia al impacto permiten ofrecer un producto robusto y capaz de adaptarse a cualquier entorno.

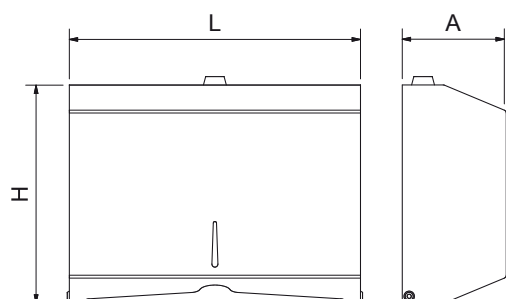
Characteristics:

The innovating design of the set key-lock offers security to this product and avoids a wrong usage of the paper. Its rounded shapes of a higher impact resistance let offer a strong product capable to be adapted at any place.

Caractéristiques:

L'innovateur dessin du conjoint clé-fermeture, offre sécurité au produit, en évitant le mal usage du papier. Ses formes arrondis d'une plus grande résistance au impacte permettent offrir un produit robuste et capacité pour s'adapter a quelque endroit.

Dimensiones Dimensions Dimensions						
L	A	H	Barcode	Kg	€	
275	130	370	600 servicios Use for 600 applications 600 applications d'usage	1,1	460214	25,00

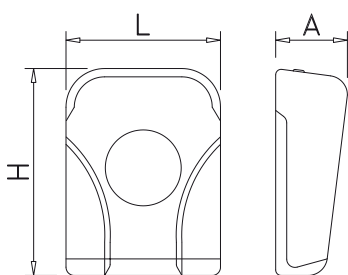


Dispensador en acero inoxidable de toallas de papel

Stainless steel towel dispenser
Dispensateur en acier inoxydable d'essuie-mains



Dimensiones Dimensions Dimensions						
L	A	H	Barcode	Kg	€	
275	120	340	400/600 servicios Use for 400/600 applications 400/600 applications d'usage	2,45	460224	47,00



Dispensador de bolsitas higiénicas

Higienic bags dispenser
Distributeur de sacs hygiéniques



Dimensiones Dimensions Dimensions						
L	A	H	Gr	Barcode	€	
120	40	155	130	460258	13,75	



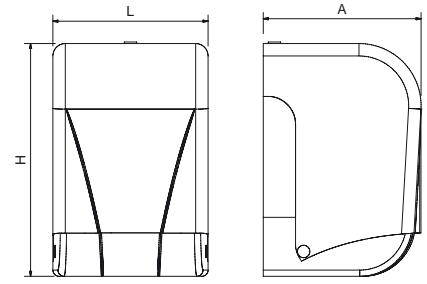
Dispensador de papel mecha
Wick-paper dispenser
Dispensateur de papier-mèche



Características:
Dispensador de papel mecha muy funcional por su tamaño y sencillez. Para todo tipo de papel mecha con o sin precorte.

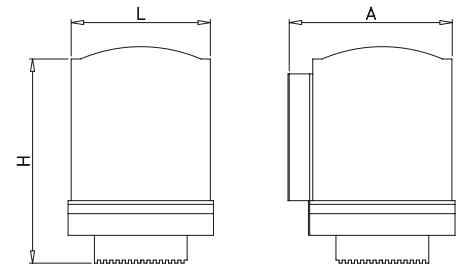
Characteristics:
Very useful wick-paper dispenser because of its size and simplicity. For all kinds of wick-paper, with or without cut.

Caractéristiques:
Dispensateur de papier-mèche très fonctionnel par ses dimensions et simplicité. Pour tous les types de papier-mèche, sans et avec coupure.



Dimensiones Dimensions Dimensions					
L	A	H	Gr	Barcode	€
260	260	370	800	460216	37,00

Dispensador de papel mecha en acero inox
Stainless steel wick-paper dispenser
Dispensateur de papier-mèche en acier inoxydable

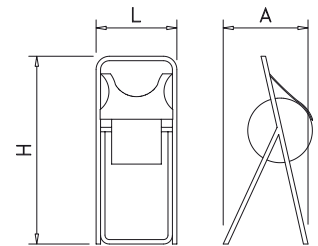


Dimensiones Dimensions Dimensions					
L	A	H	Kg	Barcode	€
250	270	320	3,3	460208	118,00

Dispensador de bobina industrial
Industrial roll dispenser
Distributeur de bobine industrielle



Novedad
ew
ouveau

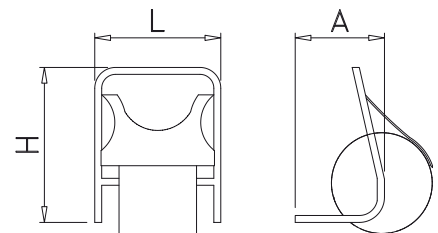


Dimensiones Dimensions Dimensions					
L	A	H	Gr	Barcode	€
400	420	930	270	460262	30,25

Dispensador mural de bobina industrial
Industrial roll wall-dispenser
Distributeur mural de bobine industrielle



Novedad
ew
ouveau



Dimensiones Dimensions Dimensions					
L	A	H	Gr	Barcode	€
390	240	460	100	460264	26,95

Dispensador y cepillos para limpieza de manos y uñas

Brushes and dispenser for hands and nails washing

Dispensateur et brosse pour le lavage des mains et ongles

Características:

Los cepillos son desechables y ayudan a prevenir contagios en el lavamanos. El diseño único del cepillo elimina la suciedad y las bacterias de poros, arrugas, uñas y cutículas. Tan sólo utilícelo un día y deséchelo.

Color azul para fácil identificación y seguridad alimentaria.

Canal central para limpieza bajo las uñas.

El dispensador puede colocarse atornillado a la pared o de sobremesa.

Characteristics:

The brushes are disposable and help prevent cross-contamination at the hand washing sink. The unique design of the brush effectively removes soil and bacteria from pores, wrinkles, nails and cuticles. Simply use for a day and then throw it away.

Food safe blue colour for easy identification.

Centre channel for cleaning under nails.

Wall dispenser can be placed over sink for easy access.

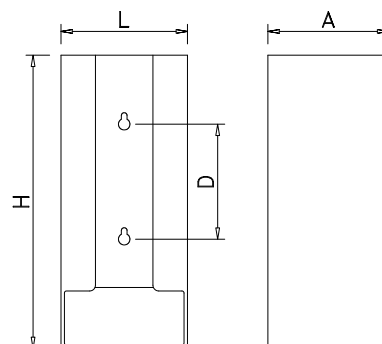
Caractéristiques:

Les brosses sont jetables et aident à prévenir des contagés dans le lave-main. Le dessin unique du brosse élimine la saleté et les bactéries des pores, rides, ongles et cuticules. Uniquement utilisez-le un jour et jetez-le.

Couleur bleu pour son facile identification et sécurité alimentaire.

Channel central pour nettoyer dessus les ongles.

Le dispensateur peut s'installer visé au mur ou sur table.



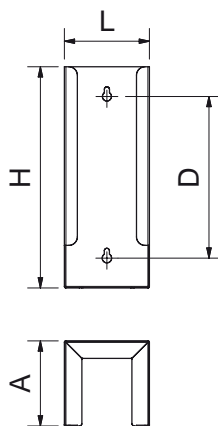
Dimensiones Dimensions Dimensions						
Dispensador Dispenser Dispensateur	L	A	H	D	Gr	€
	110	105	255	100	270	460230 46,00

Uds. Units Unités			
Caja con limpiaúñas Nail wiper box Boite avec nettoyeur d'ongles	Gr	€	
	0,5	36	460232 48,00

Dispensador inox para cepillos de limpieza de manos y uñas

Stainless steel dispenser for hands and nails washing-brusher

Dispensateur inoxydable de brosses à mains et ongles



Dimensiones Dimensions Dimensions						
L	A	H	D	Gr	€	
100	100	260	190	600	080422 15,00	

Cepillo limpiaúñas de uso personal

Nail brush for personal use

Brosse à ongles pour usage personnel



Características:

Elimina la suciedad y las bacterias de poros, arrugas, uñas y cutículas.

Characteristics:

Remove dirtiness and bacteria from pores, wrinkles, nails and cuticles.

Caractéristiques:

Éliminer saleté et bactéries des pores, rides, ongles et cuticules.

Dimensiones Dimensions Dimensions				
L	A	Gr	€	
110	45	70	460234 7,00	

Limpiador de acero inoxidable
Stainless steel cleaner
Laveur d'acier inoxydable



Características:

Este producto de alta calidad tiene como principales ventajas su elevada evaporación y secado lo que proporciona una limpieza rápida, eficaz y duradera. No deja cercos ni restregones. Por su neutralidad no ataca el acero conservándolo en perfectas condiciones durante más tiempo.

Aplicación:

Este limpiador se recomienda para cualquier superficie de acero inoxidable.

Characteristics:

This high quality product has, as main advantage, a high degree of evaporation and drying, which provides a quick, effective and lasting cleaning. It does not leave any cleaning or rubbing traces. Because of its neutrality this product does not attack the steel and keeps it in perfect conditions for longer.

Use:

This cleaner is recommended for any kind of stainless steel surface.

Caractéristiques:

Ce produit d'haute qualité a comme principale avantage son élevé évaporation et séchage, ce qui rapporte un nettoyage rapide, effectif et durable. Ce ne fait pas traces des frottements. À cause de sa neutralité n'attaque pas l'acier et le conserve en parfait conditions pendant plus longtemps.

Applications:

On recommande ce nettoyeur pour quelque surface en acier inoxydable.

1lts	850	380004	16,00

Spray de acero inoxidable
Stainless steel spray
Espray acier inoxydable



Reacondicionamiento de piezas de acero inoxidable, rejillas, tuberías, instalaciones exteriores, decoración, etc.

Aplicación:

Es un revestimiento superficial, a base de pigmentos minúsculos de acero inoxidable y resina acrílica, que se adhiere a superficies metálicas, vidrio, madera, piedra, papel, plástico, etc. Soporta temperaturas de hasta 300 ° C durante períodos cortos. A las 4-6 horas después del secado es resistente a la abrasión y a agentes químicos.

Repairing of stainless steel parts, grills, pipes, outdoor installations, decorating, etc.

Use:

It is a superficial coating, from stainless steel and acrylic resin micro-pigments, which is adhered to metallic surfaces, glass, wood, stone, paper, plastic, etc. It supports temperatures up to 300°C for short periods. Between 4-6 hours after having dried, is abrasion and chemical agents resistant.

Aménagement des pieces en acier inoxydable, grillages, conduits, installations extérieures, decoration, etc.

Applications:

C'est un revêtement superficiel, composé de micro pigments en acier inoxydable et résine acrylique, qui s'adhère aux surfaces métalliques, verre, bois, pierre, papier, plastic, etc. Il supporte des températures jusque 300°C pendant périodes brèves. Après 4-6 heures de séchage c'est résistant à l'abrasion et aux agents chimiques.

400 ml.	410	480002	16,00