

Pie inox para lavamanos mural colectivo

Stainless steel pedestal for collective hand washbasins
Pied inox pour lave-mains collectif



Características principales:

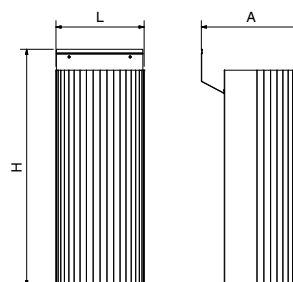
Este producto convierte un lavamanos mural colectivo en un lavamanos con pie. Mejora el aspecto al esconder todas las conexiones detrás de los pies. Aumenta la estabilidad. Fabricado enteramente en acero inoxidable.

Main characteristics:

This accessory converts our wall-mounted collective washbasins in standing models. It hides all the connections behind the supports, for a better looking. It increases the stability. Made entirely of stainless steel.

Caractéristiques principales:

Ce produit transforme nos lave-main mural collectif dans modèles sur pieds. Il cache toutes les connexions derrière les pieds, pour une plus belle apparence. Il augmente la stabilité. Fabriqué entièrement en acier inoxydable.



L	A	H	Kg	Barcode
317	392	930	5,50	061434

Lavamanos quirúrgico mural con grifería

Hand washbasin for operating room with taps
Lave-mains chirurgical mural avec robinet



Características principales:

Fabricado en acero inoxidable AISI 304, este lavamanos quirúrgico está especialmente diseñado para que dos usuarios simultáneos puedan lavarse las manos aplicando la técnica de lavado de manos quirúrgico. Incorpora un peto trasero de 400 mm de altura y una cubeta de gran profundidad. Este modelo incluye dos grifos 463208 de accionamiento a codo, para evitar el contacto con las manos.

*El peto no incluye los taladros ya que en cada quirófano se necesitarán a una altura y distancia diferentes, en función de las tomas de agua disponibles. Asimismo también permitirá elegir otros grifos si se desea.

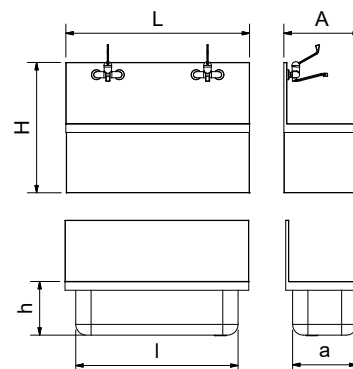
Main characteristics:

Made of AISI 304 stainless steel, this hand washbasin for operating room is specially designed to allow two users washing their hands simultaneously using the surgical hand washing technique.

It incorporates a rear backsplash of 400 mm high and a deep tank.

This model includes two elbow-operated taps 463208, to avoid hand contact.

*The backsplash is provided without holes since every operating room has their own water outlets at a different height and distance. It will also allow you to choose other faucets if desired.



Caractéristiques principales:

Fabriqué en acier inoxydable AISI 304, ce lave-mains chirurgical est spécialement conçu pour que deux utilisateurs simultanés puissent se laver les mains en utilisant la technique de lavage chirurgical des mains.

Il intègre un dossier arrière de 400 mm de hauteur et une cuve profonde.

Ce modèle comprend deux robinets 463208 avec actionnement à coude, pour éviter tout contact avec les mains.

*Le dossier ne comprend pas de perçage car dans chaque salle d'opération, il sera nécessaire à une hauteur et une distance différentes, en fonction des prises d'eau disponibles. Il vous permettra également de choisir d'autres robinets si vous le souhaitez.

L	A	H	I	a	h	Kg	Barcode
1.200	500	850	1.060	420	280	13,75	061478