

automático de agua fría y caliente

Free standing self-contained mobile hand washbasin
Lave-mains sur pied autonome et portable



Necesita conexión eléctrica
Power connection is required
Connexion électrique nécessaire

Características principales de lavamanos autónomos:

Totalmente construido en acero inoxidable.
Sistema autónomo que no precisa instalación de tomas de agua y desagüe.
Dispone de sistema anti-olores.
Con asa de arrastre posterior y ruedas para su fácil transporte.
Cubeta con aristas frontales redondeadas, de gran dimensión y alta resistencia, provista de reborde anti-derrames.
Armario cerrado por tres lados, con estante interior y puerta frontal.
Papelera integrada dentro del mueble. Cómodo y discreto acceso a papelera mediante trampilla basculante.
Peto trasero anti salpicaduras instalado.
Dosificador de jabón automático de 1 litro (funcionamiento a pilas)
Dispensador de tisúes. Permite la introducción de cajas de tamaño estándar con tisúes, guantes, calzas, mascarillas, etc.

Ideal para lugares donde:
No hay tomas de agua.
No hay desagüe.

Perfecto para eventos al aire libre, clínicas, ferias, exposiciones, mercados, etc.

Ideal for places where:
There are no water installation
There are no drain installation

Perfect for outdoor events, clinics, fairs, exhibitions, markets, etc.

Il est conçu spécialement pour des places où:
Il n'y a pas de prises d'eau.
Il n'y a pas de déversoirs.

Parfait pour des événements en plein air, cliniques, foires, expositions, marchés ambulants...

Incluido / Included / Inclus

Opcional / Optional / Optionnel

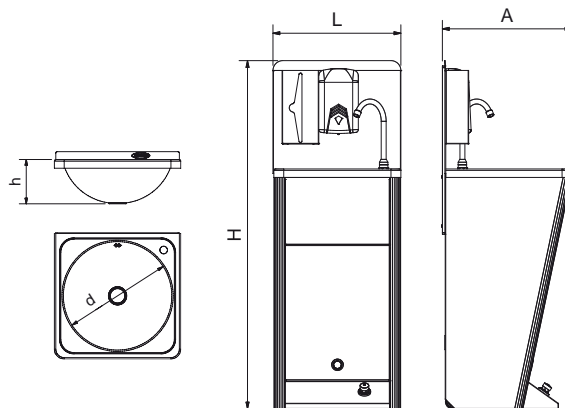
Main characteristics:

Fully constructed of stainless steel
Autonomous system which makes any water inlet and drainpipe.
It possesses an anti odour system.
With rear handle and back wheels to make easy to move around.
Top sink of large capacity with front rounded corners and high resistance fabrication. It is provided with anti-drip edges.
The frame is closed on three sides, with interior shelf and front detachable door.
Discrete wastepaper bin built in the unit. Comfortable access to the wastepaper bin through a swing lid.
Anti-splash panel installed.
Battery working automatic soap dispenser 1lt.
Tissues dispenser. The case allows the placing of standard boxes with tissues, globes, shoe covers, face masks, etc.

Caractéristiques principales:

Totalement construit en acier inoxydable
Système autonome, il ne requiert pas de prise d'eau d'entrée ni déversoir.
Il est pourvu d'une poignée postérieure et de roulettes pour mieux le déplacer.
Le bac a les arêtes frontales rondies, ce qui favorise la résistance. Le bac a aussi un rebord pour éviter les chutes d'eau.
L'armoire est fermée par les trois cotés, avec étagère inférieure et porte frontale.
Il y a une corbeille à papier à l'intérieur du lave-mains. L'accès à la corbeille est confortable et discret, avec une trappe basculante.
Le dossier postérieur est inclus.
Distributeur de savon automatique à piles 1 litre.
Il est muni d'un distributeur d'essuie-mains qui permet d'introduire des boîtes de taille standard et qui peut être utilisé aussi comme distributeur de gants et de masques.

Video



L	A	H	d	h	° C MAX	Potencia Power Puissance	Tensión Voltage Tension	Frecuencia Frequency Fréquence	Kg	litros l/units	Barcode	€
450	450	1.250	390	150	50°	4.400 W	230	50 Hz	20,00	2	061464	1.230,00