



GARANTÍA

El equipo tiene garantía de dos años. El mal uso del equipo elimina la garantía del mismo.

WARRANTY

This device has two years of warranty. An improper use void the warranty of the unit.

GARANTIE

L'appareil a deux années de garantie. Une mauvaise utilisation du lave-mains annulera la garantie de l'appareil

GARANTIE

Das Produkt hat eine Garantie von 2 Jahren. Bei nicht sachgemäßer Benutzung oder bei Veränderungen des Produktes erlischt die Garantie.

GARANTIA

O equipamento tem uma garantia de dois anos. O uso deficiente do equipamento elimina a garantia do mesmo



Lavamanos murales XS de rodilla



Walls washbasin XS knee



Lavemains murals XS à genoux



Handwaschbecken zur Wandmontage XS



Lavatório de paredes XS de joelho



Ref: 061422



Ref: 061424



Fricosmos, S.A.
Polígono industrial nº 1, C/ C, 16-18
28938 Móstoles (Madrid) - España



Reg. San. 39.2737/M



Tel. (+34) 902 304 420
Fax. (+34) 902 636 683



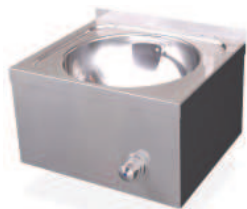
www.fricosmos.com



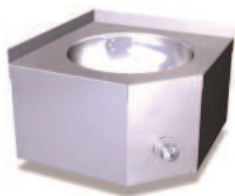
info@fricosmos.com



Skype user: fricosmos



1X



1X 461008



1X 454202



1X 460404



1X 461202



1X 461604



2X 421240



2X 409824



LEIA AS INSTRUÇÕES ANTES DE LIGAR O EQUIPAMENTO E CONSERVE-AS NUM LUGAR SEGURO PARA FUTURA CONSULTA.



CONTEÚDO E PEÇAS SOBRESSALENTES DISPONÍVEIS

- Envolvente para lavatório de parede XS.
- 461008 - Cano giratório 140x200x1/2" (rosca de 50mm).
- 461202 - Mangueira flexível de malha de aço inoxidável H-H 1/2" 400mm.
- 460404 - Controlador temporizado M-M de 1/2".
- 461604 - Misturador anti-retorno M-H-M de 1/2".
- 454202 - Válvula 2 1/2" com extravasamento para pia de 500mm.
- 409824 - Bucha de plástico nylon Fisher 8x40mm.
- 421240 - Coroa 60x5mm.

MONTAGEM

Verifique o conteúdo.

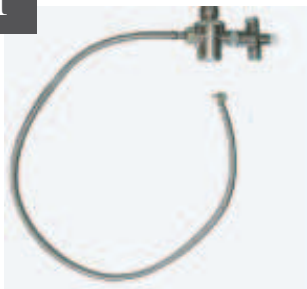
Evite a sujidade na tubagem e nas proximidades antes de instalar.

Se a instalação de encanamento é nova, deixe a água correr.

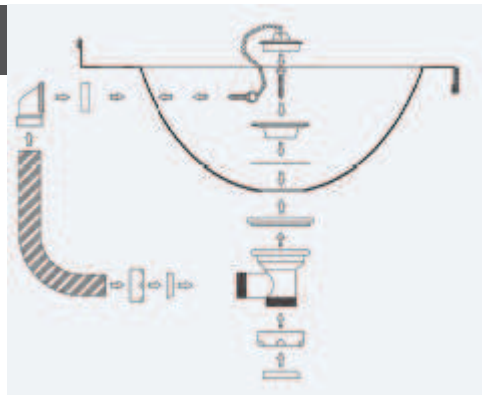
É recomendável usar luvas anticorte para as operações de montagem.

Utilize teflon para selar as conexões.

1



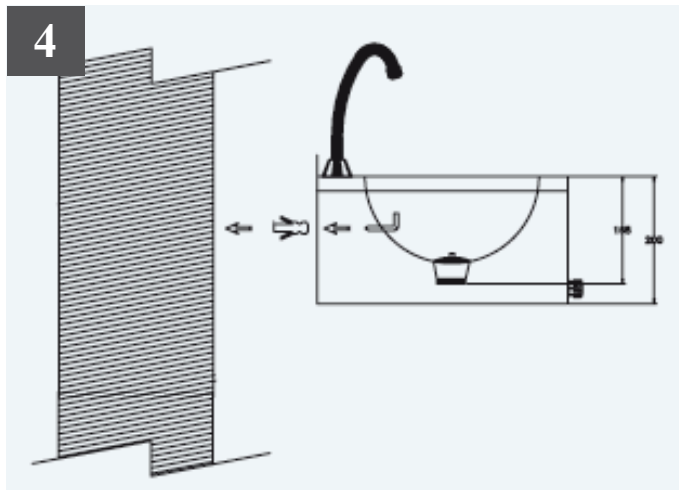
3



2



4



Conecte a saída do misturador anti-retorno à entrada do botão de pressão. (ver flecha na parte inferior do botão de pressão) · Fig. 1

Conecte a mangueira de água misturada que se acompanha à saída do botão de pressão (observar ponta da flecha do botão de pressão, verificando o sentido de entrada) · Fig. 1

Introduza o cano pelo orifício superior do móvel e fixe-o com as porcas que o acompanham · Fig. 2

Introduza o botão de pressão no orifício pela parte interior do móvel e fixe-o com a sua porca pela parte exterior.

Conecte o extremo livre da mangueira de água misturada à tomada do cano.

Monte a válvula de escoamento · Fig. 3

Para uma altura total recomendada de 850 mm efectue dois furos na parede com uma broca de 8 mm a uma altura de 825mm. Estes furos deverão estar separados entre si 298mm.

Fixe o lavatório na parede · Fig. 4

Já pode conectar as tomadas de água e de escoamento à pia.

Regule a temperatura desejada girando a coroa do misturador anti-retorno.

UTILIZAÇÃO

Para abrir a água pressione o botão de pressão com o joelho ou a coxa.

A temperatura pode ser regulada através do comando do misturador anti-retorno.

SEGURANÇA, LIMPEZA E ESTERILIZAÇÃO

- Use somente água e sabão neutro na limpeza.
- Esfregue com um pano macio.
- Enxágüe com água abundante.
- Seque com um pano macio.
- Não utilize ácidos ou detergentes agressivos, nem raspe com esfregões, espátulas, lâminas ou objectos cortantes ou afiados.



Lisez ces instructions avant de brancher ce produit et conservez-les dans un endroit sûr pour sa consultation.



CONTENU ET PIÈCES DE RECHANGE DISPONIBLES

- Enveloppe pour lave-mains mural XS.
- 461008 - Prise d'eau giratoire 140x200x1/2" (filet de 50 mm).
- 461202 - Tuyau souple en maille d'acier inoxydable H-H 1/2" 400 mm.
- 460404 - Bouton-poussoir temporisé M-M de 1/2".
- 461604 - Mélangeur antiretour M-H-M de 1/2".
- 454202 - Valve 2 1/2" avec déversoir pour évier de 500 mm.
- 409824 - Taquet en plastique nylon Fisher 8x40 mm.
- 421240 - Broche 60x5 mm.

MONTAGE

Vérifiez le contenu.

Évitez la saleté dans les tuyaux et l'environnement avant d'installer.

Si l'installation de plomberie est neuve, laisser couler l'eau.

Il est conseillé d'employer des gants anticoupe pour les opérations de montage.

Utilisez du téflon pour sceller les connexions.

Connectez la sortie du mélangeur antiretour à l'entrée du bouton-poussoir. (voir flèche à la partie inférieure du bouton-poussoir) · Fig. 1

Connectez le tuyau d'eau mélangée fourni à la sortie du bouton-poussoir (voir pointe de la flèche du bouton-poussoir vérifiant le sens de l'entrée). · Fig. 1

Introduisez la prise d'eau par l'orifice supérieur du meuble et fixez-la avec les écrous qui accompagnent · Fig. 2

Introduisez le bouton-poussoir dans l'orifice par la partie intérieure du meuble et fixez-le par le biais de l'écrou para la partie extérieure.

Connectez le bout libre du tuyau souple d'eau mélangée à la prise de la prise d'eau.

Montez la valve de vidange · Fig. 3

Pour une hauteur totale conseillée de 850 mm effectuez deux trous dans le mur à l'aide d'un foret de 8mm à une hauteur de 825 mm. Ces trous doivent être séparés entre eux de 298 mm.

Fixez le lavemains au mur · Fig. 4

Vous pouvez alors connectez les prises d'eau et de vidange au lavemains.

Réglez la température souhaitée en tournant la couronne du mélangeur antiretour.

UTILISATION

Pour ouvrir l'eau appuyez sur le bouton-poussoir avec le genou ou la cuisse.

La température peut être réglée par le biais de la commande du mélangeur antiretour.

SECURITÉ, NETTOYAGE ET STÉRILISATION

- Utilisez uniquement de l'eau potable et du savon neutre pour le nettoyage.
- Frottez à l'aide d'un chiffon doux.
- Rincez avec de l'eau potable abondante.
- Séchez à l'aide d'un chiffon sec.
- N'employez pas d'acides ou de détergent agressifs, ne grattez pas avec des tampons métalliques, des spatules, des lames ou des objets coupants ou pointus.



Lea las instrucciones antes de conectar el equipo y consérvelas en un lugar seguro para su consulta.



CONTENIDO Y REPUESTOS DISPONIBLES

- Envoltente para lavamanos mural XS.
- 461008 - Caño giratorio 140x200x1/2" (rosca de 50mm).
- 461202 - Latiguillo flexible de malla de acero inoxidable H-H 1/2" 400mm.
- 460404 - Pulsador temporizado M-M de 1/2".
- 461604 - Mezclador antiretorno M-H-M de 1/2".
- 454202 - Válvula 2 1/2" con rebosadero para fregadero de 500mm.
- 409824 - Taco de plástico nylon Fisher 8x40mm.
- 421240 - Alcayata 60x5mm.

MONTAJE

Verifique el contenido.

Evite la suciedad en tuberías y el entorno antes de instalar.

Si la instalación de fontanería es nueva, dejar correr el agua.

Es aconsejable emplear guantes anticorte para las operaciones de montaje.

Utilice teflón para sellar las conexiones.

Conecte la salida del mezclador antirretorno a la entrada del pulsador. (ver flecha en parte inferior del pulsador) · Fig. 1

Conecte el latiguillo de agua mezclada que se acompaña a la salida del pulsador (ver punta de la flecha del pulsador verificando sentido de entrada) · Fig. 1

Introduzca el caño por el orificio superior del mueble y fíjelo con las tuercas que se acompañan · Fig. 2

Introduzca el pulsador en el orificio por la parte interior del mueble y fíjelo con su tuerca por la parte exterior.

Conecte el extremo libre del latiguillo de agua mezclada a la toma del caño.

Montar la válvula de desagüe · Fig. 3

Para una altura total recomendada de 850 mm efectúe dos taladros en la pared con una broca de 8 mm a una altura de 825mm. Estos taladros deberán estar separados entre si 298 mm.

Fije el lavamanos en la pared · Fig. 4

Ya puede conectar las tomas de agua y desagüe al lavamanos.

Regule la temperatura deseada girando la corona del mezclador antiretorno.

MANEJO

Para abrir el agua presione el pulsador con la rodilla o el muslo.

La temperatura puede regularse mediante el mando del mezclador antiretorno.

SEGURIDAD, LIMPIEZA Y ESTERILIZACIÓN

- Use sólo agua y jabón neutro en la limpieza.
- Frote con un paño suave.
- Enjuague con abundante agua potable.
- Seque con un paño suave.
- No emplee ácidos o detergentes agresivos, ni raspe con estropajos, espátulas, cuchillas u objetos cortantes o punzantes.



Read the instructions before connecting the device and store them in a safe place for reference.



Lesen Sie die Anweisungen, bevor Sie das Gerät und halten Sie sie an einem sicheren Ort als Referenz.



CONTENTS & AVAILABLE SPARES

- Sheathing for wall washbasin XS.
- 461008 - Turning tap 140x200x1/2" (50mm nut).
- 461202 - H-H 1/2" (400mm) flexible hose with stainless steel mesh.
- 460404 - 1/2" M-M timer button.
- 461604 - 1/2" M-H-M non-return mixer.
- 454202 - 2 1/2" valve with trough for 500mm sink.
- 409824 - Plastic nylon Fisher 8x40mm peg.
- 421240 - 60x5mm hook.

ASSEMBLY

- Check the contents.
- Avoid dirt in pipes and in the area before assembly.
- If the plumbing is new, let the water flow.
- When assembling, it is advisable to use special gloves not to get cuts on hands.
- Use teflon to seal connexions.

- Connect the outlet of the non-returning mixer to the inlet of the push button (see arrow at the bottom of push button) · Fig. 1
- Connect the supplied mixed water flexible hose to the outlet of the push button (see the arrow point on the push button to check the incoming flow) · Fig. 1
- Introduce the pipe in the upper orifice and fix it the attached bolts · Fig. 2
- Introduce the push button in the orifice from the inside of the case and fix it with its bolt from the outside.
- Connect the free end of the mixed water flex hose to the output.
- Assemble the discharge valve · Fig. 3
- For a total recommended height of 850mm make two holes on the wall with a 8mm drill at a 825mm height. These holes must have a separation of 298mm.
- Fix the washbasin on the wall · Fig. 4
- You can now connect the water input and the discharge to the washbasin.
- Adjust the desired temperature by turning the non-return mixing crown.

HANDLING

- To open the tap, push the pushbutton with your knee or thigh.
- Temperature can be adjusted with the non-return mixer handle.

SAFETY, CLEANING AND STERILIZATION

- Use only water and neutral soap when cleaning.
- Wipe with a soft cloth.
- Rinse with plenty of drinking water.
- Dry with a soft cloth.
- Do not use acids or strong detergents and do not rub with a scourer or spatula.

INHALT UND ERSATZTEILE ZUR VERFÜGUNG

- Inhalt des Handwaschbeckens zur Wandmontage XS
- 461008 – Schwanenhalshahn 140x200x1/2" (Gewinde 50 mm)
- 461202 – Flexibler Verbindungsschlauch aus Edelstahl H-H 1/2" 400 mm.
- 460404 – Knieschalter, Fusschalter M-M 1/2"
- 461604 - Mischventil 1/2" M-H-M
- 454202 – Ventil 2 1/2 " mit Überlauf für Spülen 500 mm
- 409824 – Nylon Fisher Plastikdübel 8x40 mm
- 421240 - Haken 60x5 mm

MONTAGE

- Überprüfen Sie den Inhalt.
- Vermeiden Sie vor der Montage schmutzige Leitungen und ein schmutziges Umfeld.
- Wenn die Installation der Rohrleitung neu ist, lasse Sie zuerst etwas Wasser laufen.
- Zur Montage des Handwaschbeckens müssen Schutzhandschuhe getragen werden.
- Benutzen Sie für die Versiegelung der Verbindungen Teflon.

- Verbinden Sie den Ausgang des Mischventils mit dem Eingang des Knieschalters (Siehe Pfeil unten am Knieschalter) · Fig. 1
- Verbinden Sie die andere Seite des Verbindungsschlauches mit dem Knieschalter (siehe Fig. 1)
- Führen Sie den Wasserhahn in die obere Öffnung des Handwaschbeckens ein und befestigen Sie diesen mit den im Lieferumfang enthalten Schrauben. · Fig. 2
- Führen Sie den Druckknopf in die vorgesehene Öffnung am Waschbecken ein und befestigen Sie diese mit einer Mutter innen.
- Verbinden Sie das Ende des Wasserschlauches des gemischen Wasser mit der Wasserleitung.
- Montieren Sie das Ventil – Fig 3.
- Um die empfohlene Gesamthöhe von 850 mm zu erreichen, bohren Sie zwei Löcher mit einem 8 mm Bohrung in einer Höhe von 825 mm in die Wand. Ein Loch muss einen Abstand von 298 mm zum anderen haben.
- Befestigen Sie das Handwaschbecken an der Wand. Fig. 4
- Jetzt kann der Wasser- und Abwasseranschluß vom Handwaschbecken vorgenommen werden.
- Stellen sie die gewünschte Wassertemperatur beim Mischventil ein, indem Sie den oberen Teil drehen.

BEDIENUNG

- Um den Wasserkreislauf zu öffnen, betätigen Sie mit dem Knie den Knieschalter.
- Die Wassertemperatur kann durch das Mischventil eingestellt und reguliert werden.

SICHERHEIT, DESINFEKTIONS- UND REINIGUNGSPLAN

- Benutzen Sie zur Reinigung nur Wasser und neutrale Seifen.
- Reinigen Sie sanft mit einem angefeuchteten (nicht nassen) Reinigungstuch.
- Spülen Sie die Seife mit genügend Trinkwasser ab.
- Trocknen Sie das Produkt mit einem Reinigungstuch.
- Die Reinigung darf nicht mit Schwämmen, Spachteln, Messern oder anderen spitzen und schneidenden Mitteln vorgenommen werden.