

Lavamanos integral mural pulsador rodilla

Wall-mounted integral hand wash basin knee push button
Lave-mains mural intégral poussoir genou



Dotación de serie:

Lavamanos completo, agua fría y caliente.
Papelera ergonómica.
Peto trasero.
Dispensador de toallas en acero inoxidable.
Dispensador de jabón en acero inoxidable capacidad 1/2 lt.

Equipment and fittings included:
Full hand wash basin, hot and cold water.
Designer wastepaper bin.
Backsplash.
Towel dispenser in stainless steel.
Soap dispenser in stainless steel - capacity 1/2 litres.

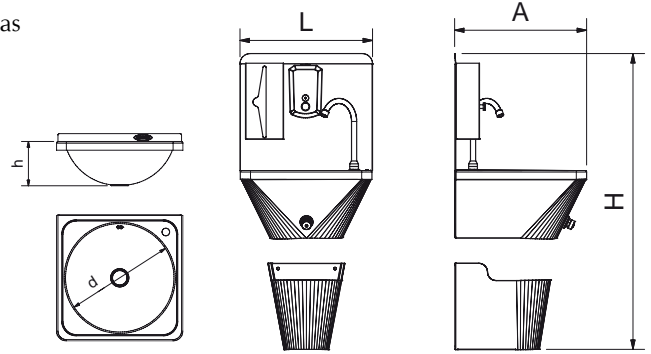
Équipement et accessoires inclus:
Lave-mains complet, à l'eau froide et chaude.
Corbeille à papier ergonomique.
Cuirasse postérieure.
Dispensateur d'essuie-mains en acier inoxydable.
Doseur de savon en acier inoxydable - capacité 1/2 litres.



Esquinas redondeadas
Rounded corners
Coins arrondis



Provistos de mezclador antirretorno
Supplied with no-return mixing valve
Munies de valve antiretour mélangeuse



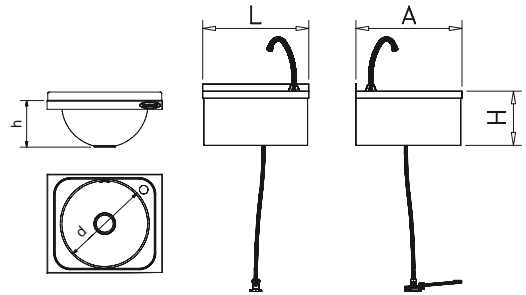
L	A	H	d	h	Kg	Barcode	€
450	450	1.050	390	150	10,49	061406	410,00

Lavamanos mural con pedal de agua fría y caliente

Pedal-operated hot and cold-water wall-mounted hand wash basins
Lave-mains mural avec pédale d'eau froide et chaude



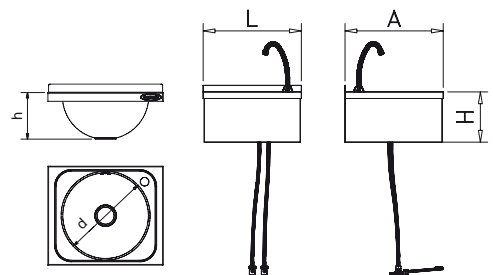
Provistos de mezclador antirretorno
Supplied with no-return mixing valve
Munies de valve antiretour mélangeuse



L	A	H	d	h	Kg	Barcode	€
450	450	215	390	150	5,46	061204	244,00

Lavamanos mural con doble pedal de agua fría y caliente

Twin pedal-operated hot and cold-water wall-mounted hand wash basins
Lave-mains mural avec double pédale à eau froide et chaude



L	A	H	d	h	Kg	Barcode	€
450	450	215	390	150	6,6	061208	288,00

Lavamanos mural electrónico de agua fría y caliente

Electronically-operated hot and cold-water wall-mounted hand wash basins
Lave-mains mural électronique d'eau à eau froide et chaude

Máxima fiabilidad:

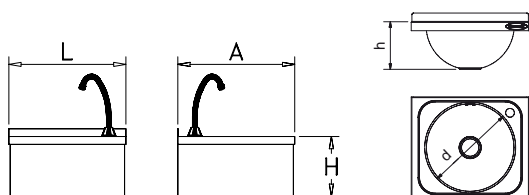
No necesita instalación eléctrica, pues su funcionamiento es a pilas.
Evita cualquier accidente derivado de las instalaciones eléctricas y el agua.
Duración aproximada de las pilas: 6 meses.

Maximum fiability:

It is not necessary an electrical installation, since its functioning is by batteries.
It avoids any accident derived from electrical installations and water.
Approximate batteries life: 6 months.

Maximum fiabilité:

Il ne précise pas d'installation électrique puisque son fonctionnement c'est à piles.
Évite quelque accident provoqué par les installations d'électricité et l'eau.
Durée approchée des piles: 6 mois.



L	A	H	I	h	Kg	Barcode	€
450	450	215	390	150	6,14	061210	395,00



Provistos de mezclador antirretorno
Supplied with no-return mixing valve
Munies de valve antiretour mélangeuse



Funcionamiento a pilas
Batteries functioning
Fonctionnement a piles

Lavamanos integral mural electrónico

Electronical wall-mounted integral hand wash basin
Lave-mains électronique mural intégral

Dotación de serie:

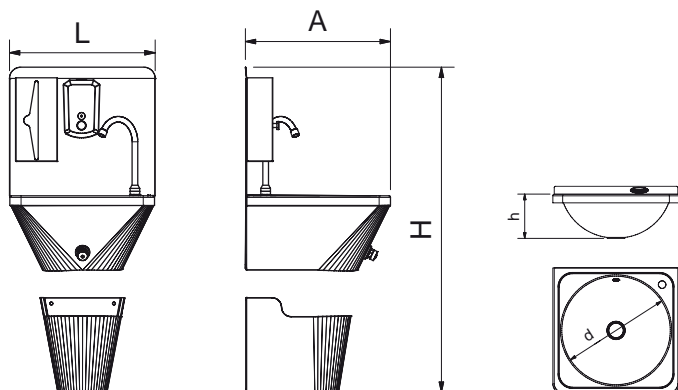
Lavamanos completo, agua fría y caliente.
Papelerera ergonómica.
Peto trasero.
Dispensador de toallas en acero inoxidable.
Dispensador de jabón en acero inoxidable capacidad 1/2 lt.

Equipment and fittings included:

Full hand wash basin, hot and cold water.
Designer wastepaper bin.
Backsplash.
Towel dispenser in stainless steel.
Soap dispenser in stainless steel - capacity 1/2 litres.

Équipement et accessoires inclus:

Lave-mains complet, à l'eau froide et chaude.
Corbeille à papier ergonomique.
Cuirasse postérieure.
Dispensateur d'essuie-mains en acier inoxydable.
Doseur de savon en acier inoxydable - capacité 1/2 litres.



L	A	H	d	h	Kg	Barcode	€
450	450	1.050	390	150	12,66	061410	620,00



Funcionamiento a pilas
Batteries functioning
Fonctionnement a piles



Esquinas redondeadas
Rounded corners
Coins arrondis



Provistos de mezclador antirretorno
Supplied with no-return mixing valve
Munies de valve antiretour mélangeuse