

# Grifo llenajarras para fuente de agua

## Características

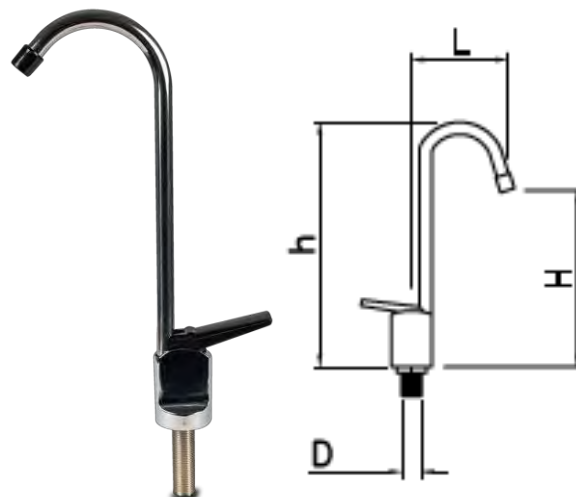
- Grifo llenajarras con accionamiento de palanca para fuentes de agua
- Caño giratorio 360º
- Evita la contaminación cruzada
- Corta el agua al soltar el pulsador
- Perfecto para colegios, centros comerciales, etc.

## Especificaciones técnicas

Código	464252
L	75 mm
H	200 mm
h	225 mm
D	3/8"
Taladro para instalación	16 mm
Diámetro de la base	23 mm
Rango de Temperatura del agua de entrada	5°C a 55°C
Presión de trabajo	1 a 5 bar
Caudal	8 l/m

## Especificaciones comerciales

Unidades por embalaje	1
Dimensiones embalaje	290x100x35 mm
Peso Neto	217 g
Peso Bruto	265 g
Partida arancelaria	84818019
Garantía	2 años



## Certificaciones

- Facilita la implantación de HACCP
- Apto para agua para consumo humano

## Cuidados y mantenimiento

- Emplee únicamente detergentes neutros.
- No raspe con estropajos, espátulas, cuchillas u objetos cortantes o punzantes.
- Aclare con abundante agua después de cada limpieza.

Fecha:	25/05/2023
Edición	3
Realizado por:	Francisco de Lucas Responsable calidad



Fricosmos, S. A.  
28938 Móstoles  
(Madrid) España  
[www.fricosmos.com](http://www.fricosmos.com)