



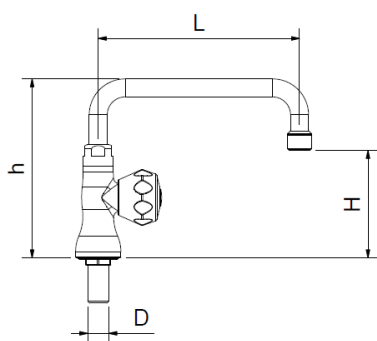
FICHA DE PRODUCTO

PRODUCTO: GRIFO GIRATORIO EXTRABAJO DOS AGUAS	Código: 463440	Página 1 de 1
	Edición: 2	Fecha: 26/11/21



Características de uso

- Válvula de dos aguas con pomos
- Especial para colocar bajo barra
- Grifo giratorio
- Apto para uso alimentario



Características técnicas

Código	463440
L (mm)	300
H (mm)	55
h (mm)	125
D (")	½
Taladro para instalación (mm)	32
Diámetro de la base (mm)	44
Peso (gr)	1,5
Caudal (l/m)	22
Reciclabilidad del material	100%
Máxima presión de trabajo	4 bar
Temperatura máxima admisible	80°C



Accesorios opcionales

- Fregaderos

Cuidados y Mantenimiento

- Emplee únicamente detergentes neutros.
- No raspe con estropajos, espátulas, cuchillas u objetos cortantes o punzantes.
- Aclare con abundante agua después de cada limpieza.