



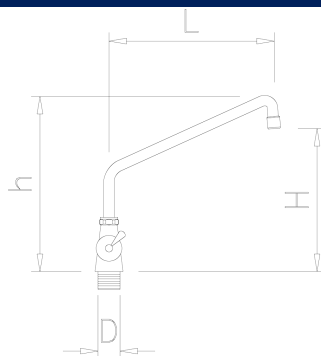
Grifo sobremesa de un agua serie cuarto de vuelta

PN: 463426

Dimensiones posibles

Código	Largo (mm)	Altura (mm)	Profundidad - Altura interior h (mm)	Dimensión D (mm)	Caudal (l/min)	Un agua / Dos aguas	Peso (kg)
463426	250	240	280	1/2"	22	[fria]	1,10

Imágenes



Imagen

Piezas de Repuesto



PN: 461202

[Latiguillo flexible malla acero inox 1/2"](#)

Imagen

Accesorios



PN: 350624

[Fregadero inox semiesférico](#)



PN: 350648

[Fregadero inox rectangular para soldar](#)