

Caño electrónico a pilas para lavamanos y fregaderos

Características

- Grifo con sensor óptico para evitar contaminación cruzada.
- Funcionamiento a pilas (No incluidas)
- Con sistema anti vandálico, se apaga pasado un minuto de activación continuada sin movimiento

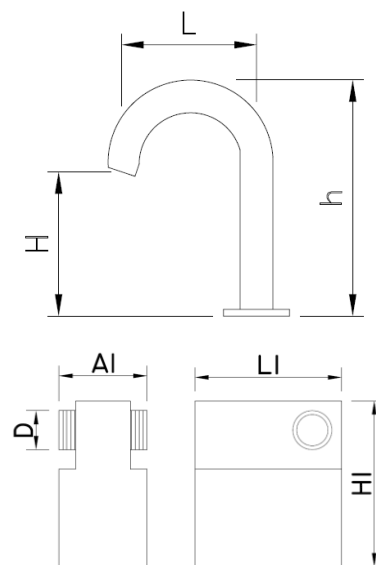
Especificaciones técnicas

Código	060804
L	125 mm
H	125 mm
h	220 mm
D	1/2"
LI	85 mm
AI	45 mm
HI	75 mm
Distancia máxima entre encimera y caja de maniobra	450 mm
Diámetro de taladro para instalación	35 mm
Peso	3 Kg
Caudal	7 l/m
Temperatura de trabajo	5º a 65ºC
Presión de trabajo	1 a 8 bar
Baterías	2x CR123 No incluidas

Especificaciones comerciales

Unidades por embalaje	1
Dimensiones embalaje	460x230x75 mm
Peso Neto	700 g
Peso Bruto	950 g
Partida arancelaria	84818069
Garantía	2 años

* Estos datos son de utilidad al momento de seleccionar el material adecuado. La información presentada en esta lista se considera orientativa y no debe emplearse para establecer los límites de especificación del material. No es posible derivar ninguna responsabilidad legal en cuanto a la seguridad de propiedades específicas o la idoneidad de una aplicación particular a partir de estos valores



Certificaciones

- CE
- Apto para aguas de consumo humano

Cuidados y mantenimiento

- Para su limpieza emplee únicamente detergentes neutros.
- No raspe con estropajos, espátulas, cuchillas u objetos cortantes o punzantes.
- Aclare con agua dulce después de cada limpieza.



Fricosmos, S. A.
28938 Móstoles
(Madrid) España
www.fricosmos.com

Fecha:	10/10/2023
Edición	1
Realizado por:	Francisco de Lucas
	Responsable calidad