

## Fuente de columna sin refrigeración

Column fountain - Unrefrigerated  
Fontaine colonne - Sans réfrigération

### Características principales:

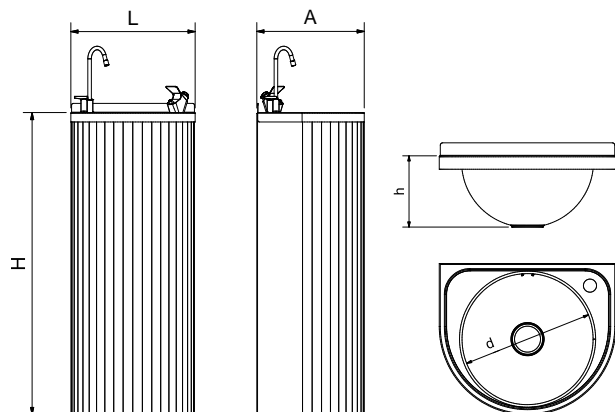
Su construcción en acero inoxidable permite su utilización en interiores o exteriores.

Ideal en oficinas, vestuarios, instalaciones deportivas, colegios, centros comerciales, etc.

### Main characteristics:

Made in stainless steel. They can be placed indoors or outdoors.

Recommended for offices, locker rooms, sport facilities, schools, shopping centers, etc.



L	A	H	d	h	Kg	Barcode
350	300	850	260	115	7	064206



### Caractéristiques principales:

Sa construction en acier inoxydable permet une utilisation à l'intérieur ou à l'extérieur.  
Idéal pour les bureaux, les vestiaires, des installations sportives, écoles, centres commerciaux, etc.

## Fuente de columna de pedal sin refrigeración

Pedal-operated column fountain - Unrefrigerated  
Fontaine colonne avec pédale - Sans réfrigération

### Características principales:

Su construcción en acero inoxidable permite su utilización en interiores o exteriores.

Ideal en oficinas, vestuarios, instalaciones deportivas, colegios, centros comerciales, etc.

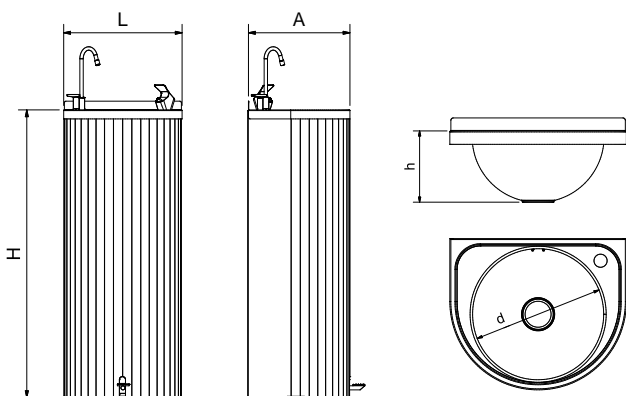
Esta fuente es ideal para evitar el contacto y posible contaminación cruzada entre los usuarios, gracias a que su grifo se activa con pedal.

### Main characteristics:

Made in stainless steel. They can be placed indoors or outdoors.

Recommended for offices, locker rooms, sports facilities, schools, shopping centers, etc.

This fountain is specially recommended to avoid both contact and an eventual cross contamination among users, as its tap is operated with a pedal.



L	A	H	d	h	Kg	Barcode
350	300	850	260	115	7	064212



### Caractéristiques principales:

Sa construction en acier inoxydable permet une utilisation à l'intérieur ou à l'extérieur.  
Idéal pour les bureaux, les vestiaires, des installations sportives, écoles, centres commerciaux, etc.

Cette fontaine est idéale pour éviter les contacts et les éventuelles contaminations croisées entre utilisateurs, car son robinet est activé par une pédale.