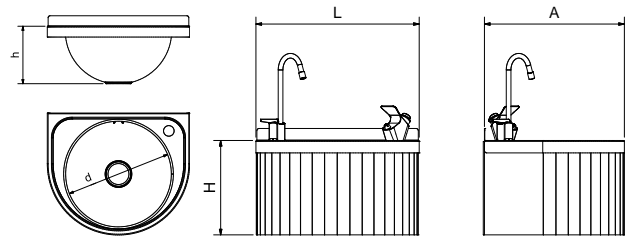
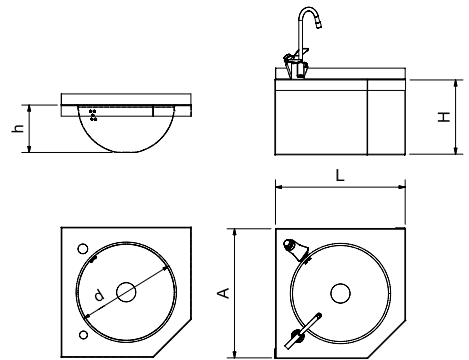


Fuente mural redonda sin refrigeración
 Wall-mounted round fountain - Unrefrigerated
 Fontaine mural ronde - Sans réfrigération



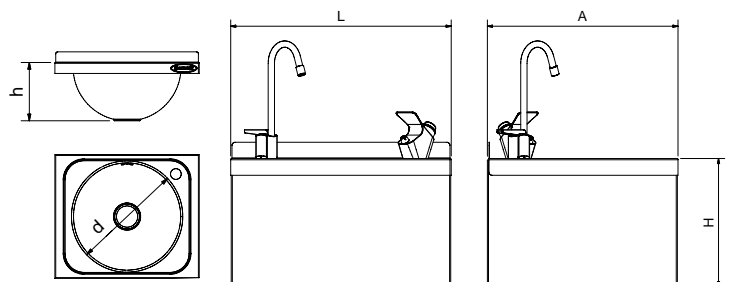
L	A	H	d	h	Kg	Barcode
350	300	200	260	115	6	064208

Fuente mural de esquina sin refrigeración
 Wall-mounted corner fountain - Unrefrigerated
 Fontaine mural d'angle - Sans réfrigération



L	A	H	d	h	Kg	Barcode
350	350	205	260	115	3	064210

Fuente de fijación mural sin refrigeración
 Wall-mounted fountain - Unrefrigerated
 Fontaine fixation murale - Sans réfrigération

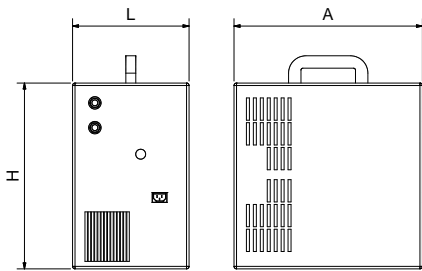
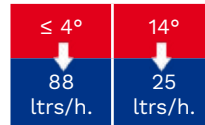


L	A	H	d	h	Kg	Barcode
350	300	200	260	115	2,08	064204

Enfriador de agua
Water cooler
Refroidisseur d'eau

Características:

Ideal para instalar agua fría en fregaderos, lavamanos, fuentes, etc.
Tecnología para mejorar la higiene.
Termostato para regular la temperatura del agua.
Ahorro de energía gracias a su compresor de 1/6 Hp.
CE
Fabricado en la unión Europea.
Entrada y salida de agua mediante conexión rápida 8 mm.
Schuko plug.
Capaz de enfriar el agua en solo tres minutos.
Envoltorio de acero inoxidable
Entrada y salida de agua Shouko de 1/4"



Characteristics:
Ideal for incorporating cool water in sink units, hand wash-basins, drinking fountains, etc.
Technology for a better hygiene
Temperature adjustment by thermostat
Energy saving through compressor - 1/6 Hp
CE
Made in UE
Quick inlet and outlet connectors - 8mm.
Schuko plug

Caractéristiques:
Idéal pour installer de l'eau froide sur des éviers, lave-mains, fontaines, etc.
Technologie pour améliorer l'hygiène.
Thermostat pour régler la température de l'eau.
Economie d'énergie grâce à son compresseur de 1/6 Hp.
CE
Fabriquée en Union Européenne
Entrée et sortie d'eau grâce à une connexion rapide 8mm
Schuko plug.
Capable de refroidir l'eau en seulement trois minutes
Acier inox
Entrée et sortie d'eau Shouko de 1/4"

L	A	H	Potencia Power Puissance	Tensión Voltage Tension	Frecuencia Frequency Fréquence	Kg	Barcode
235	380	375	125 W	220 V	50 Hz.	17,0	461460

Accesorios para fuentes M 3/8"
Spare parts for water fountains M 3/8"
Pièces de rechange pour fontaines d'eau M 3/8"

Descripción Description	Gr	Barcode
 Grifo para fuente de agua sin pulsador Tap for drinking fountain without push-button Robinet pour fontaine sans bouton-poussoir	115	464248
 Grifo pulsador para fuente Push-button tap for fountain Robinet poussoir pour fontaine	125	464250
 Grifo llena-jarras Bottle filler Robinet pour remplir pots	130	464252
 Grifo llenajarras electrónico acero inoxidable para fuente de agua Stainless steel electronic bottle-filler tap for drinking fountain Robinet de remplissage de pichet électronique en acier inoxydable pour fontaine à eau	310	464254



Descripción Description Description	Gr	Barcode	€
Filtro Bestmax para Futura fría y caliente Bestmax filter for Futura hot and cold water Filtre Bestmax pour Fontaine Futura froid et chaud	1.000	464220	104,00



Filtro agua fría para Futura y Cold+ Filter cold water for Futura and Cold+ Filtre eau froide pour fontaine Futura et Cold +	230	464222	79,00
---	-----	--------	--------------



Cabezal para filtro 3M y CARBA (Futura fría y Cold+) Head for filter 3M and CARBA (Futura cold and Cold+) Tête pour filtre 3M et CARBA (Fontaine Futura froid et Cold +)	100	464226	97,00
---	-----	--------	--------------



Cabezal para filtro Bestmax (Futura fría y caliente) Head for filter Bestmax (Futura hot and cold water) Tête pour filtre Bestmax (Fontaine Futura froid et chaud)	464228		97,00
---	--------	--	--------------