

Fuentes de agua fría, caliente y del tiempo Futura

Drinking fountains Futura, for cold, hot and room temperature water
Fontaines d'eau froide, chaude et à température ambiante Futura



Características principales:

La fuente de agua fría más compacta del mercado. Especial para espacios reducidos. Máxima ergonomía. Dispensador de vasos. Dispensador para llenar botellas y recipientes de grandes dimensiones. Dotada de filtro de agua de carbón activado 3M de 0,5 micras de serie. Certificado NSF y EN 1935/2004. Duración 4.000 litros aproximadamente. No lleva válvula de flotador para mayor higiene. Tecnología Silver para maximizar la higiene. Control del nivel de frío. Termostato interno. Funcionamiento súper silencioso. Compresor de 1/15 HP modo ahorro de energía. Soporta temperaturas ambiente de hasta 43°C. Entrada con conexión rápida de agua de 1/4". Panel de acero inoxidable fácilmente desmontable para facilitar el mantenimiento. Calentador de agua de 2.000 W. Tanque suplementario de agua caliente de 0,8 litros y 45 tazas/hora de capacidad y fabricado en acero inoxidable. Temperatura controlada mediante microprocesador para priorizar el ahorro de energía. Máxima temperatura 97°C. Fabricada en la Unión Europea. Los filtros se deberán cambiar cada 4.000 lts. o 6 meses. Lo que antes se dé.

*Nota: La alimentación de agua de la fuente debe ser agua apta para el consumo humano (agua potable). En ningún caso el equipo adaptará o convertirá agua al consumo humano que no lo sea, ni antes ni después de pasar por el equipo.

Main characteristics:

The smallest cold water drinking fountain, specially for reduced spaces. Superior ergonomics. Cup dispenser. Dispenser for filling bottles and large containers. Provided with 0.5 microns activated carbon water filter 3M for 4.000 liters approx. NSF and EN 1935/2004 certified. Without float valve for a maximum hygiene. Silver technology to maximize the hygiene. Cooling controlled. Internal thermostat. Smooth silent running. Energy saving compressor 1/15 HP. Resistant to environmental temperatures up to 43°C. Quick connector 1/4" for water inlet. Stainless steel panel easy to remove to facilitate the maintenance. Water heater 2.000 W. Additional container of 0,8 liters for hot water with capacity for 45 cups per hour. Made of stainless steel. Temperature controlled by microprocessor to prioritize the energy saving. Maximum temperature 97°C. Made in the European Union. The filters must be changed every 4.000 liters or 6 months. Whatever earlier comes.

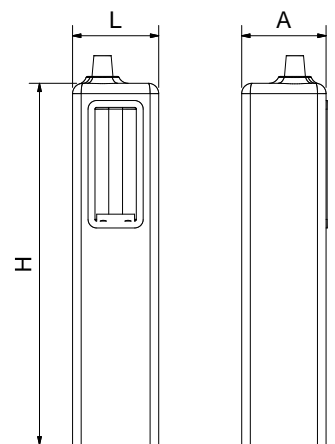
*Comments: the water supply must be suitable for human consumption (drinking water). Under no circumstance this device will convert or adapt non drinking water to suitable for human consumption, before or after bypassing through the device.

Caractéristiques principales:

La fontaine d'eau froide de taille la plus réduite du marché. Spécialement conçu pour les espaces réduits. Ergonomie maximum. Distributeur de verres. Distributeur pour remplir bouteilles et récipients de grandes dimensions. Possède un filtre à charbon actif 3M de 0,5 microns de série. Certificat NSF et EN 1935/2004. Durée 4.000 litres environ. Ne contient pas de valve de flotteur pour une meilleure hygiène. Technologie Silver pour un maximum d'hygiène. Control du niveau de froid. Thermostat interne. Fonctionnement super silencieux. Compresseur de 1/15 HP en mode économie d'énergie. Supporte des températures ambiantes jusqu'à 43°C. Entrée avec connexion rapide d'eau de 1/4". Panneau en acier inoxydable facilement démontable pour faciliter la maintenance. Chauffe eau de 2.000 W. Réservoir supplémentaire d'eau chaude de 0,8 litres et 45 tasses par heures de capacité. Fabriqué en acier inoxydable. Température contrôlée à travers un microprocesseur pour privilégier l'économie d'énergie. Température maximum 97°C. Fabriquées dans l'Union Européenne. Les filtres doivent se changer chaque 4.000 lts ou tous les 6 mois. Des deux, la première situation qui se produise.

* Note : l'alimentation d'eau de la fontaine doit être de l'eau appropriée à la consommation humaine (eau potable). En aucun cas le matériel s'adaptera ou convertira en eaux pour la consommation humaine, des eaux qui ne le sont pas, ni avant, ni après leur passage par le matériel.

°C de entrada de agua	Refrigeración	°C Salida de agua	
°C inlet water	Refrigeration	°C Output	
°C eau d'entrée	Réfrigération	Water	
		°C Eau de sortie	
25 °C	-4 °C	21 °C	33
25 °C	-14 °C	11 °C	9



L	A	H	Potencia Power Puissance	Tensión Voltage Tension	Frecuencia Frequency Fréquence	Kg	Barcode
250	175	1.060	2.000 W	220 V	50 Hz.	20	464202
			50 W			18	464204