

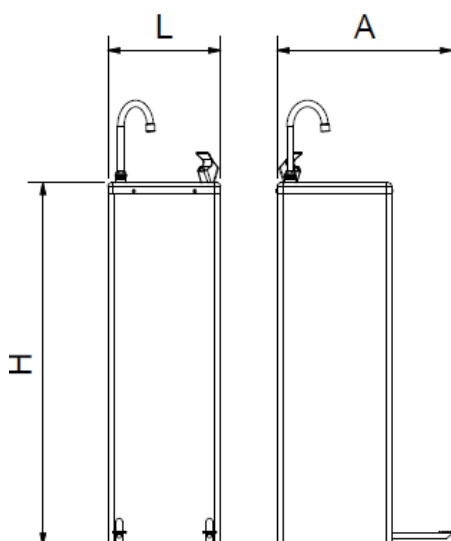
FICHA DE PRODUCTO

PRODUCTO: FUENTE DE AGUA FRÍA COLD+ A PEDAL	Código: 955020301 + 955020401	Página 1 de 1
	Edición: 1	Fecha: 24/07/20



Características de uso

- Funcionamiento a pedal
- Con enfriador
- Incluye grifo llena-jarras .
- Incluye grifo con pulsador para beber.
- Resistente.
- Máxima ergonomía
- Funcionamiento súper-silencioso
- Con termostato interno para control de la temperatura.
- Sistema patentado SIN DEPÓSITO DE AGUA, evitando, acumulación de bacterias, mantenimiento por fugas de agua, rotura de flotadores etc.



Características técnicas

L (mm)	310
A (mm)	305
H (mm)	980
Peso (Kg)	26
Potencia frigorífica (Kcal/h)	450
Caudal (l/h)	33
Consumo (w/h)	7
Potencia (w)	125
Temperatura máxima (°C)	43
Entrada de agua (")	1/4
Desagüe	1 1/2" M


- Fabricado en acero inoxidable.
- Compresor de 1/6 HP modelo ahorro de energía A+++

Accesorios opcionales

- No Procede.

Cuidados y Mantenimiento

- Emplee únicamente detergentes neutros.
- No raspe con estropajos, espátulas, cuchillas u objetos cortantes o punzantes.
- Aclare con abundante agua después de cada limpieza.



Francisco de Lucas González
Responsable Dto. Calidad
Ingeniero superior