



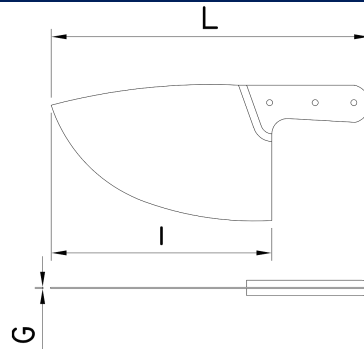
Cuchillo deshuesar carne

PN: 443404

Dimensiones posibles

Código	Largo (mm)	Altura (mm)	Dimensión l (mm)	Dimensión G (mm)	Peso (kg)
443404	310	115	195	2,50	0,30
443406	320	120	200	2,70	0,47
443408	330	130	215	2,70	0,66
443410	355	125	270	2,70	0,76

Imágenes



Imagen

Accesorios



PN: 040602

[Portacuchillos inox para adosar con envoltente](#)



PN: 431214

[Fibra de corte de polietileno rojo de alta densidad P500](#)



PN: 448306

[Afilador de cuchillos profesional](#)