



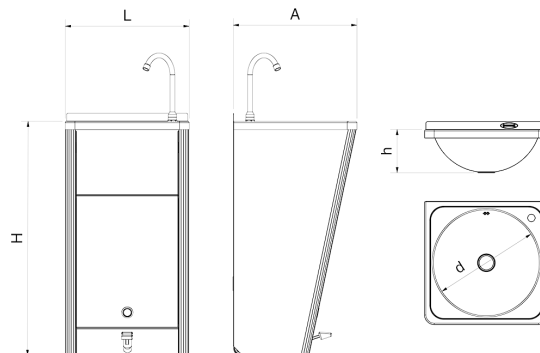
## Lavamanos inox portátil autónomo de gran caudal

PN: 061428

### Dimensiones posibles

Código	Largo (mm)	Anchura (mm)	Altura (mm)	Profundidad - Altura interior h (mm)	Dimensión d (mm)	Caudal (l/min)	Peso (kg)
061428	450	450	850	150	390	2	15,00

### Imágenes





## Descripción General

Fabricado en acero inoxidable AISI 304, este lavamanos es completamente autónomo, ya que para su funcionamiento no precisa tomas de agua, ni desagüe ni electricidad. El dispositivo contiene dos depósitos de agua de 15 litros de capacidad, uno para el agua limpia y el otro para el agua sucia, de modo que al pisar sobre el pedal hidráulico, éste bombea el agua limpia y la expulsa por el caño con un caudal de aproximadamente 4 lts/min. Este lavamanos es ideal para eventos al aire libre o para lugares donde simplemente no estuviera prevista la instalación y por motivos de higiene sea preciso colocar un lavamanos. Además, incorpora una papelera integrada en la parte frontal, de modo que nos permita ahorrar espacio y agrupar todo lo necesario en un solo elemento. Para facilitar su transporte, incorpora ruedas traseras y un asa de arrastre, de modo que sea sencillo de mover de un lado a otro según las necesidades del momento. Este lavamanos además está provisto de sistema anti-olores, cubeta de gran dimensión y resistencia con aristas frontales redondeadas y reborde anti-derrames. El armario está cerrado por tres lados, con estante interior y puerta frontal. A diferencia de la mayoría de lavamanos del mercado, los caños incluidos en nuestros lavamanos sí son de acero inoxidable.

## Videos

[Lavamanos inox portátil autónomo de gran caudal](#)