



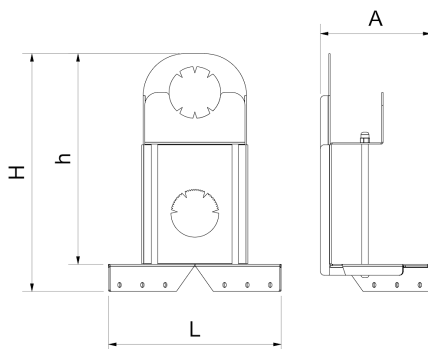
## Jamonero para adosar a tajo con madera

PN: 041820

### Dimensiones posibles

Código	Largo (mm)	Anchura (mm)	Altura (mm)	Profundidad - Altura interior h (mm)	Peso (kg)
041820	267	171	368	326	2,77

### Imágenes



## Descripción General

Fabricado en acero inoxidable AISI 304 este jamonero es especial para instalarlo en un tajo que contenga un bloque de madera. Su diseño robusto y resistente, nos permite colocar el jamón en dos posiciones diferentes, una optimizada para el corte y otra para el deshuesado. Por lo que, si colocamos el jamón en el agujero superior, lo tendremos en la mejor posición para cortar y si lo colocamos en el agujero inferior, estará preparado para deshuesar. Una de sus principales ventajas es que no ocupa espacio alguno en la superficie de trabajo, por lo que puede estar colocado todo el tiempo, estando en uso o no, sin suponer un estorbo. Es fácil de instalar, ya que va atornillado en el bloque de madera.