

Grifo monomando codo a pared dos aguas monoblock caño bajo

Características

- Apto para uso alimentario
- Válvula mural de dos aguas con leva monomando
- Caño bajo giratorio
- Leva gerontológica

Especificaciones técnicas

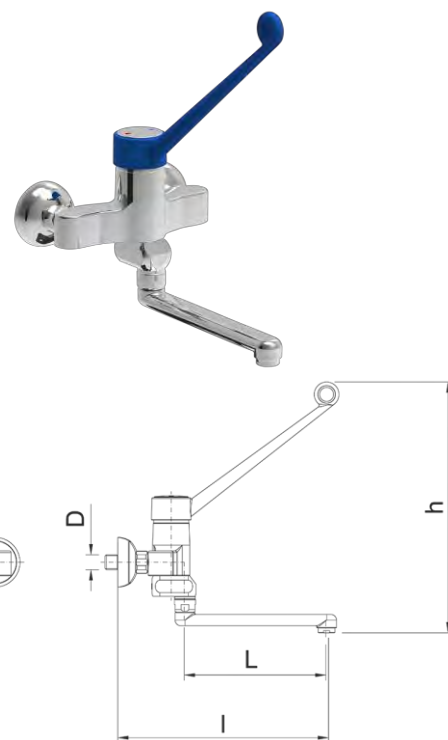
Código	463234
L	300 mm
l	420 mm
h	380 mm
S	145 mm
D	1/2"
Presión de trabajo	4 bar
Caudal máximo	20 l/s
Diámetro interno	12 mm
Temperatura máxima admisible	80 °C
Reciclabilidad del material	100%

Especificaciones comerciales

Unidades por embalaje	1
Dimensiones embalaje	465x300x115 mm
Peso Neto	2,256 Kg
Peso Bruto	2,681 Kg
Partida arancelaria	84818069
Garantía	2 años



Fricosmos, S. A.
28938 Móstoles (Madrid)
España
www.fricosmos.com



Certificaciones

- Facilita la implantación de HACCP
- Apto para agua para consumo humano

Cuidados y mantenimiento

- Emplee únicamente detergentes neutros.
- No raspe con estropajos, espátulas, cuchillas u objetos cortantes o punzantes.
- Aclare con abundante agua después de cada limpieza.

Fecha:		22/11/2022
Edición		4
Realizado por:	Francisco de Lucas	Responsable calidad