

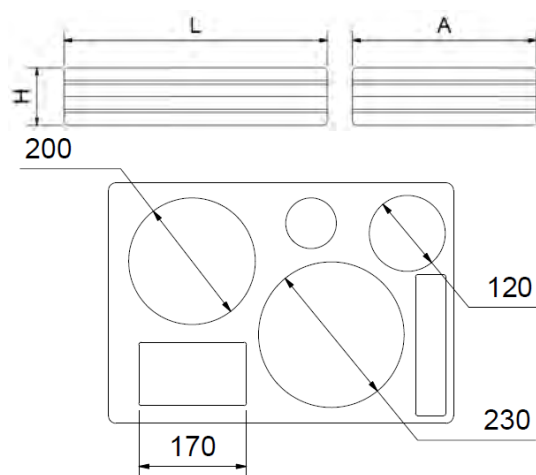
FICHA DE PRODUCTO

PRODUCTO: BANDEJA ISOTÉRMICA GRIS PARA HOSPITALES 5 COMPARTIMENTOS	Código: 482810	Página 1 de 1
	Edición: 1	Fecha: 20/04/21



Características de uso

- Bandeja compartimentada con cinco alojamientos:
 - Plato llano de 23cm
 - Plato hondo de 20cm
 - Plato ovalado de 17cm
 - Bowl de 12cm
 - Taza de 140cc
- Isotérmica para mantener la temperatura de los alimentos colocados en su interior
- Apta para uso alimentario.
- Especial para hospitales y residencias de ancianos
- Apto para lavavajillas
- No usar sin platos de porcelana
- Diseñado para facilitar el apilamiento, almacenamiento y transporte.
- Alta resistencia contra impactos.



Características técnicas

Código	482810
L (mm)	545
A (mm)	370
H (mm)	120
P (Kg)	3
Compartimentos	5
Temperatura (°C)	-40°C a 110°C


- Fabricado en resina de polipropileno
- Fabricado en monobloque.
- No se utilizan adhesivos químicos

Accesorios opcionales

- No Procede

Cuidados y Mantenimiento

- Emplee únicamente un paño húmedo
- No raspe con estropajos, espátulas, cuchillas u objetos cortantes o punzantes.


 Francisco de Lucas González
 Responsable Dto. Calidad
 Ingeniero superior