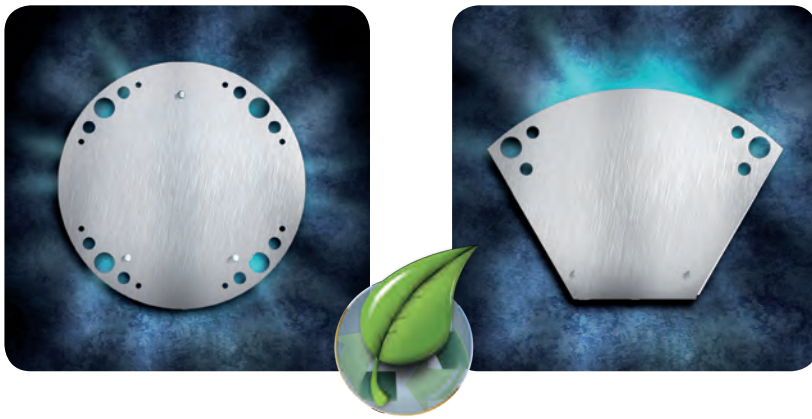


## Exterminador de insectos mediante trampa adhesiva serie BC

BC series insect exterminators by adhesive trap  
Exterminateurs d'insectes à trappe adhésif serie BC



### Características:

El diseño innovador de la serie BC agrupa la eficiencia del control de insectos voladores y la estética contemporánea y moderna de un aplique de luz. Sus diferentes diseños permiten escoger el modelo que mejor se integre con el lugar de utilización.

Sus ventajas con respecto a otros aparatos son:

Construidos en acero inoxidable.

Diseño exclusivo. Carátulas intercambiables.

Silenciosos.

Ahorro energético: Lámpara de bajo consumo. Sin transformadores, cebadores, etc. garantizando fiabilidad y poco mantenimiento.

Posibilidad de lavarlos o esterilizarlos al poderse introducir en máquinas de lavado, lavavajillas o directamente bajo el agua, desmontando fácilmente y sin herramientas la parte eléctrica.

Ideal para cualquier lugar donde el control de los insectos deba ser discreto y el uso de un exterminador convencional resultaría inapropiado. Recomendado para restaurantes, cafeterías, bares, hoteles, oficinas, tiendas de alimentación, zonas de manipulación de alimentos etc.

### Characteristics:

The innovative design the BC series joins the efficiency in flying insect control and the contemporary and modern aesthetic of a wall lamp. Its different designs allow you to choose the most suitable model for the place of usage.

Its advantages in relation to other devices are:

Made of stainless steel.

Exclusive design with exchangeable covers.

Silent.

Power saving with low consumption lamps. Without transformers, chokes, etc. It guarantees liability and low maintenance.

Possibility of washing or sterilizing in washing machines, dishwashers or directly under water, just dismantling the electrical components easily, without any tool.

Perfect for any place where the insect control must be discrete and the usage of a conventional insect killer would be improper. It is recommended for restaurants, cafes, bars, hotels, offices, food shops, food handling zones, etc.

### Caractéristiques:

Le design innovateur du modèle BC attache l'efficacité du control des insectes volants et l'esthétique contemporaine et moderne d'un applique. Son designs différents permettent choisir le modèle que plus s'intègre avec l'endroit d'utilisation.

Les avantages par rapport autres modèles sont :

Construit en acier inoxydable.

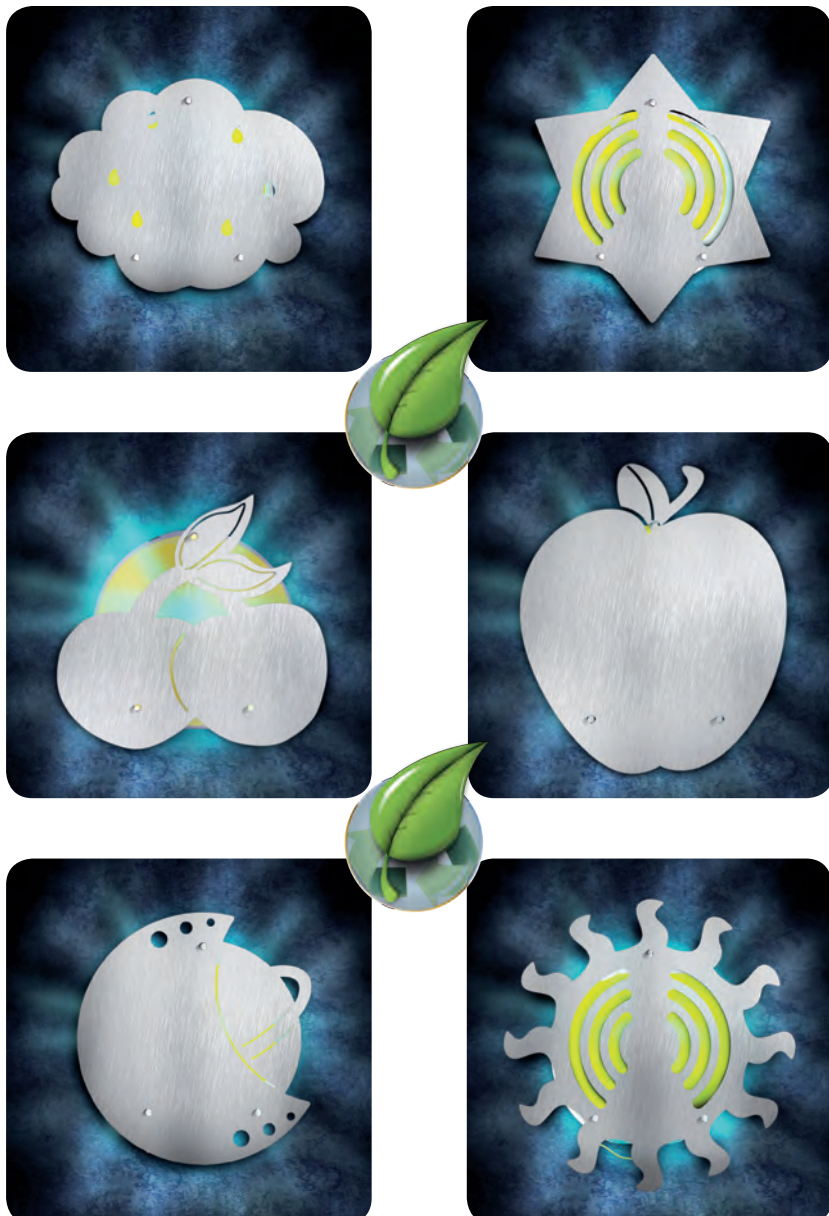
Design exclusif avec façades interchangeables.

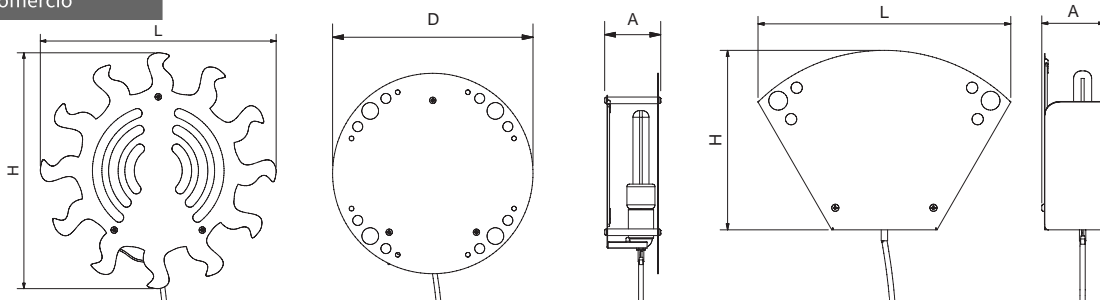
Silencieuses.

Économie énergétique. Lampe de consommation bas sans transformateur ou poire qui garantie fiabilité et maintenance

Possibilité de le laver ou le stériliser puisque il peut se mettre dans machines à laver, lave-vaisselles ou directement sous l'eau. Facile à démonter sans outils.

Parfait pour quelque endroit ou le control des insectes doit être discret et l'usage d'un exterminateur conventionnel serait inadéquat. Racommandé pour restaurants, cafés, bars, hôtels, bureaux, magasins d'alimentation, zones de manipulation d'aliments, etc.





	L	D	A	H	Modelo Model Modèle	Potencia Power Puissance	Cobertura Coverage Couverture	W	Tensión Voltage Tension	Frecuencia Frequency Fréquence	Kg	Barcode
		300	84		Industrial	20 W	50 m <sup>2</sup>	20 W	220/240 V	50/60 Hz	1,1	085810
						20 W	50 m <sup>2</sup>	20 W	220/240 V	50/60 Hz	1,1	086010
	336		84	240	AP-INOX	20 W	50 m <sup>2</sup>	20 W	220/240 V	50/60 Hz	1,7	085812
						20 W	50 m <sup>2</sup>	20 W	220/240 V	50/60 Hz	1,7	086012
	350		84	350	Sol	20 W	50 m <sup>2</sup>	20 W	220/240 V	50/60 Hz	0,96	085802
						20 W	50 m <sup>2</sup>	20 W	220/240 V	50/60 Hz	0,96	086002
	280		84	300	Luna	20 W	50 m <sup>2</sup>	20 W	220/240 V	50/60 Hz	1,13	085804
	300		84	345	Estrella	20 W	50 m <sup>2</sup>	20 W	220/240 V	50/60 Hz	0,94	085806
	343		84	269	Nube	20 W	50 m <sup>2</sup>	20 W	220/240 V	50/60 Hz	1,10	085808
	271		84	315	Manzana	20 W	50 m <sup>2</sup>	20 W	220/240 V	50/60 Hz	1,04	085814
	310		84	293	Cerezas	20 W	50 m <sup>2</sup>	20 W	220/240 V	50/60 Hz	0,96	085816
	300		84	300	Pollería	20 W	50 m <sup>2</sup>	20 W	220/240 V	50/60 Hz		085818
	300		84	300	Queso	20 W	50 m <sup>2</sup>	20 W	220/240 V	50/60 Hz		085821
	300		84	300	Carnicería	20 W	50 m <sup>2</sup>	20 W	220/240 V	50/60 Hz		085822
	300		84	300	Charcutería	20 W	50 m <sup>2</sup>	20 W	220/240 V	50/60 Hz		085824
	300		84	300	Variantes	20 W	50 m <sup>2</sup>	20 W	220/240 V	50/60 Hz		085826
	300		84	300	Panadería	20 W	50 m <sup>2</sup>	20 W	220/240 V	50/60 Hz		085828
	300		84	300	Pescadería	20 W	50 m <sup>2</sup>	20 W	220/240 V	50/60 Hz	1,09	085829