



Basados en las medidas internacionales GASTRONORM. Podrá intercambiar los estantes por recipientes, parrillas y fibras GN.

Based in the international standard GASTRONORM. You can replace the shelves for Gastronorm containers, grills and GN fibres.

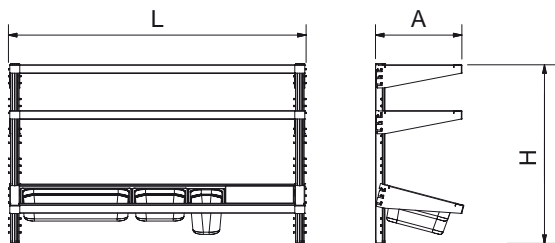
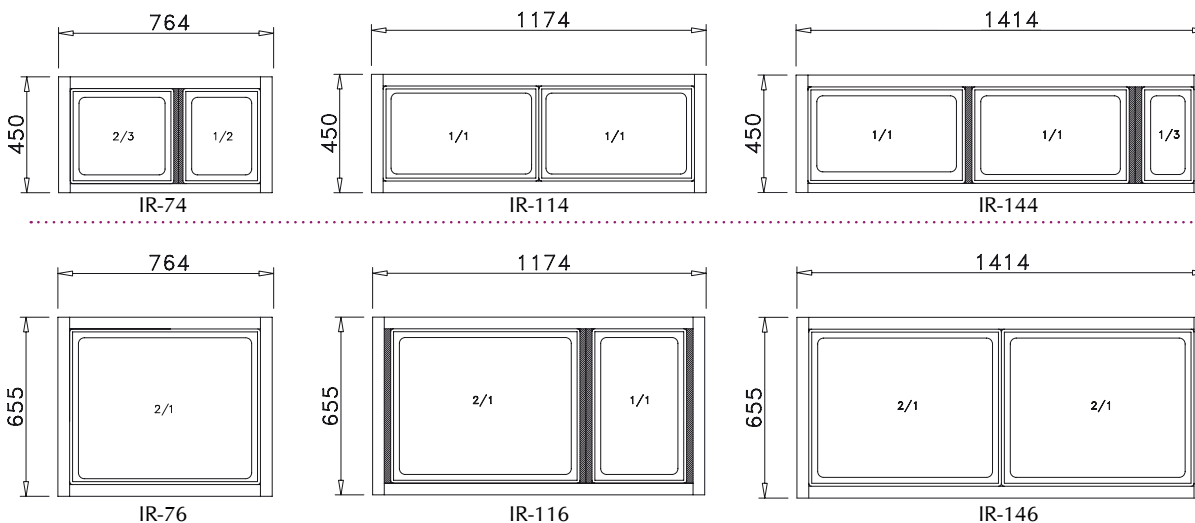
Basé dans le standard international GASTRONORM. Vous pouvez remplacer les étagères pour les bacs, grilles GN et plaques GN.



361

Cubetas Gastronorm.
Gastronorm trays.
Cuveau gastronorm.

Configuraciones:
Range of configurations:
Gamme de configurations:



Se instala con facilidad y rapidez. Los estantes se regulan a la altura deseada SIN HERRAMIENTAS, incluso su inclinación.

It can be mounted easily and quickly. Height and lean adjustment according to your needs WITHOUT TOOLS.

Installation facile et rapide. Réglage en hauteur et inclinaison selon vos besoins SANS OUTILS.

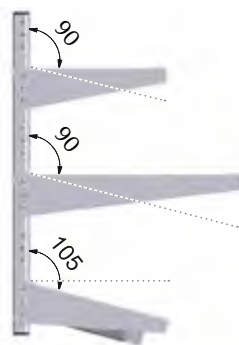
Opcional / Optional / Optionnel

Estantes regulables imagine

Imagine adjustable wall shelves
Étagères réglables imagine



L	A	Kg	Barcode	Code
764	413	8,2		IR-74
1.174	413	10,4		IR-114
1.414	413	12,4		IR-144
764	614	10,6		IR-76
1.174	614	12,8		IR-116
1.414	614	17,8		IR-146



Montantes

Uprights
Montants



H	Kg	Barcode
860	1,5	013606
1.700	3,0	013604