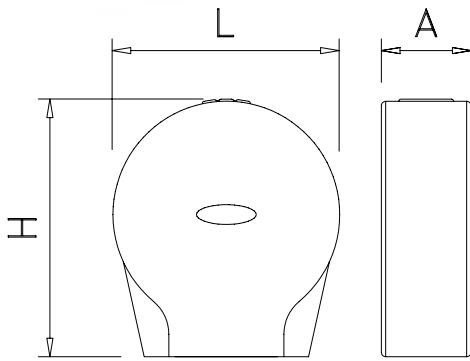


Dispensador de rollos de papel higiénico
Dispenser for rolls of toilet paper
Dévidoirs de rouleaux de papier hygiénique



Características:
Pensado para los tipos de bobina más usuales del mercado.
Dispone de cierre de seguridad que reduce el mal uso del producto.

Tipo de rollo: Bobina de 250/300 m
Ejes: Ø de 25, 45 y 60 mm

Characteristics:
Thought for the more usual kind of rolls in the market.
Provided with a security shut that reduces the wrong usage of the product.

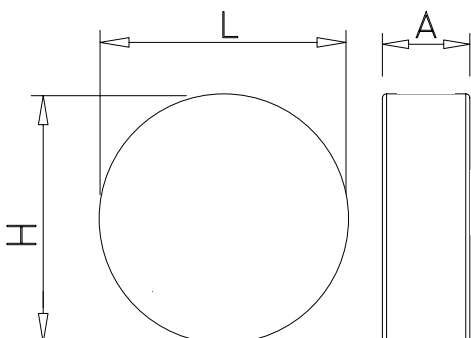
Type of roll: 250/300 m
Axes: Ø 25, 45 y 60 mm

Caractéristiques:
Conçu pour les types de rouleaux les plus usuels du marché.
Il a une fermeture de sécurité qui réduit le mal usage du produit.

Type de rouleau: 250/300 m
Axes: Ø 25, 45 y 60 mm

| Dimensiones Dimensions Dimensions | | | | | |
|---|-----|-----|-----|---------|-------|
| L | A | H | Gr | Barcode | € |
| 265 | 132 | 284 | 700 | 460210 | 25,00 |

Dispensador de rollos de papel higiénico inoxidable
Stainless steel dispenser for rolls of toilet paper
Dévidoirs de rouleaux de papier hygiénique en acier inoxydable



Características:
Pensado para los tipos de bobina más usuales del mercado.
El cierre de seguridad reduce el mal uso del producto y ofrece sencillez en la reposición del papel.

Tipo de rollo: Bobina de 250/300 m
Ejes: Ø de 40 mm

Characteristics:
Thought for the more usual kind of rolls in the market.
The security lock reduces the wrong usage of the product and offers easiness when replacing the toilet paper.

Type of roll: 250/300 m
Axes: Ø 40 mm

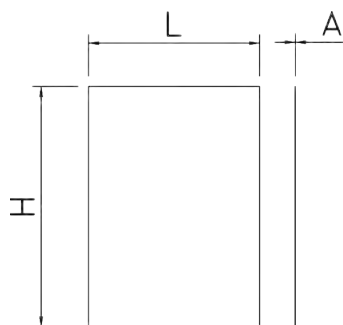
Caractéristiques:
Conçu pour les types de rouleaux les plus usuels du marché.
Le fermeture de sécurité réduit le mal usage de ce produit et offre facilité pour la reposition du papier.

Type de rouleau: 250/300 m
Axes: Ø 40 mm

| Dimensiones Dimensions Dimensions | | | | | |
|---|-----|-----|-----|---------|-------|
| L | A | H | Kg | Barcode | € |
| 265 | 120 | 260 | 1,6 | 460212 | 40,00 |

Dispensador de papel higiénico triple

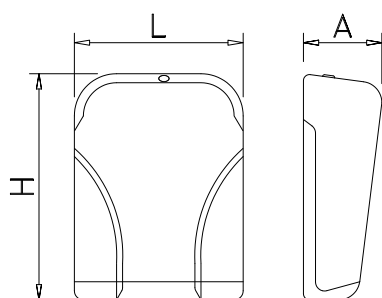
Triple dispenser for toilet paper
Dévidoir de papier hygiénique triple



| Dimensiones Dimensions Dimensions | | | | | | |
|---|-----|-----|------|---------|-------|--|
| L | A | H | Kg | Barcode | € | |
| 118 | 110 | 370 | 2,50 | 460254 | 64,00 | |

Dispensador de toallas

Towels dispenser
Dispensateur d'essuie-mains



Características:

El innovador diseño del conjunto llave-cerradura ofrece seguridad al producto, evitando un mal uso del papel. Sus formas redondeadas de mayor resistencia al impacto permiten ofrecer un producto robusto y capaz de adaptarse a cualquier entorno.

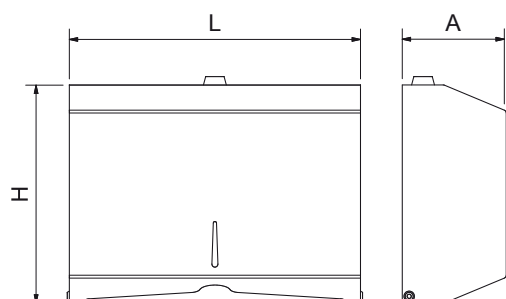
Characteristics:

The innovating design of the set key-lock offers security to this product and avoids a wrong usage of the paper. Its rounded shapes of a higher impact resistance let offer a strong product capable to be adapted at any place.

Caractéristiques:

L'innovateur dessin du conjoint clé-fermeture, offre sécurité au produit, en évitant le mal usage du papier. Ses formes arrondis d'une plus grande résistance au impacte permettent offrir un produit robuste et capacité pour s'adapter a quelque endroit.

| Dimensiones Dimensions Dimensions | | | | | | |
|---|-----|-----|---|-----|--------|-------|
| L | A | H | Barcode | Kg | € | |
| 275 | 130 | 370 | 600 servicios Use for 600 applications 600 applications d'usage | 1,1 | 460214 | 25,00 |

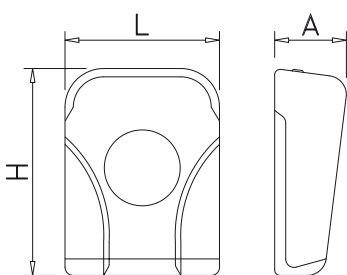


Dispensador en acero inoxidable de toallas de papel

Stainless steel towel dispenser
Dispensateur en acier inoxydable d'essuie-mains



| Dimensiones Dimensions Dimensions | | | | | | |
|---|-----|-----|---|------|--------|-------|
| L | A | H | Barcode | Kg | € | |
| 275 | 120 | 340 | 400/600 servicios Use for 400/600 applications 400/600 applications d'usage | 2,45 | 460224 | 47,00 |



Dispensador de bolsitas higiénicas

Higienic bags dispenser
Distributeur de sacs hygiéniques



| Dimensiones Dimensions Dimensions | | | | | | |
|---|----|-----|-----|---------|-------|--|
| L | A | H | Gr | Barcode | € | |
| 120 | 40 | 155 | 130 | 460258 | 13,75 | |



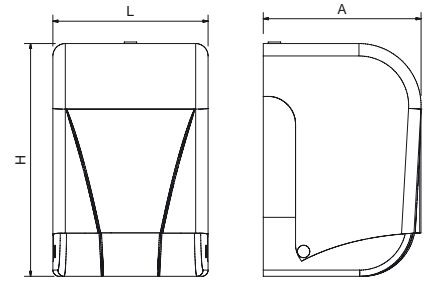
Dispensador de papel mecha
Wick-paper dispenser
Dispensateur de papier-mèche



Características:
Dispensador de papel mecha muy funcional por su tamaño y sencillez. Para todo tipo de papel mecha con o sin precorte.

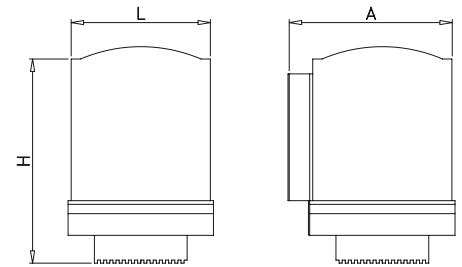
Characteristics:
Very useful wick-paper dispenser because of its size and simplicity. For all kinds of wick-paper, with or without cut.

Caractéristiques:
Dispensateur de papier-mèche très fonctionnel par ses dimensions et simplicité. Pour tous les types de papier-mèche, sans et avec coupure.



| Dimensiones Dimensions Dimensions | | | | | |
|---|-----|-----|-----|---------|-------|
| L | A | H | Gr | Barcode | € |
| 260 | 260 | 370 | 800 | 460216 | 37,00 |

Dispensador de papel mecha en acero inox
Stainless steel wick-paper dispenser
Dispensateur de papier-mèche en acier inoxydable

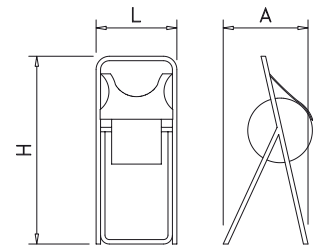


| Dimensiones Dimensions Dimensions | | | | | |
|---|-----|-----|-----|---------|--------|
| L | A | H | Kg | Barcode | € |
| 250 | 270 | 320 | 3,3 | 460208 | 118,00 |

Dispensador de bobina industrial
Industrial roll dispenser
Distributeur de bobine industrielle



Novedad
new
ouveau

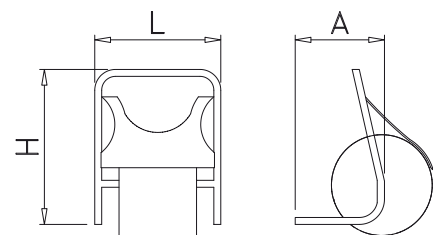


| Dimensiones Dimensions Dimensions | | | | | |
|---|-----|-----|-----|---------|-------|
| L | A | H | Gr | Barcode | € |
| 400 | 420 | 930 | 270 | 460262 | 30,25 |

Dispensador mural de bobina industrial
Industrial roll wall-dispenser
Distributeur mural de bobine industrielle



Novedad
new
ouveau



| Dimensiones Dimensions Dimensions | | | | | |
|---|-----|-----|-----|---------|-------|
| L | A | H | Gr | Barcode | € |
| 390 | 240 | 460 | 100 | 460264 | 26,95 |