



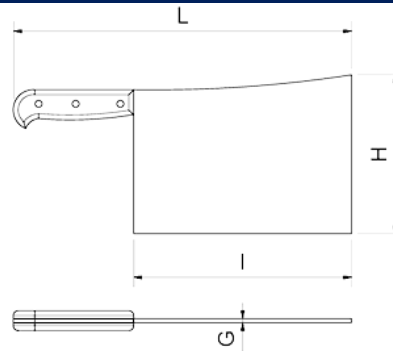
Cuchilla de golpe con mango en inox

PN: 442010

Dimensiones posibles

Código	Largo (mm)	Altura (mm)	Dimensión l (mm)	Dimensión G (mm)	Peso (kg)
442010	305	160	195	4,50	1,25
442012	330	170	220	4,50	1,50
442014	350	170	240	4,50	1,75
442016	360	190	245	4,50	2,00

Imágenes



Imagen



PN: 041002

[Portacuchillos para adosar en chapa](#)



PN: 431214




[Fibra de corte de polietileno rojo de alta densidad P500](#)



PN: 447202

[Chaira redonda](#)



Imagen	Productos Relacionados
	PN: 442002 Cuchilla de golpe
	PN: 442018 Cuchilla de golpe XL
	PN: 442408 Cuchillo chuletero