



Cubetas para helado

Ice cream container
Bac à crème glacée



Características:

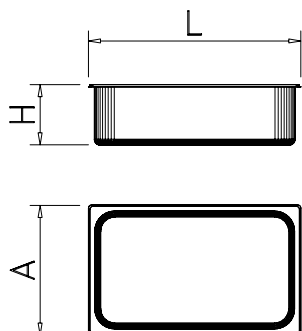
Cubetas conforme a la norma EN 631, utilizadas para el sector del helado.

Characteristics:

Set of containers normalized according to the norm EN 631, used for ice cream.

Caractéristiques:

Série de bacs normalisés selon la norme EN 631, utilisées pour glacée.



L	A	H	Gr	Barcode
180	165	120	2,50	325 487400
330	165	120	5,00	610 487402
360	165	120	5,00	635 487404
330	250	80	5,50	600 487405
360	250	80	5,97	745 487406
265	160	80	3,00	310 487410
330	165	80	3,10	400 487412
360	165	80	3,30	430 487414
265	160	120	3,60	450 487416
330	250	120	7,00	890 487418
360	250	120	8,00	865 487419
265	160	150	4,00	590 487420
330	165	150	6,5	750 487422
360	165	150	6,5	590 487424
330	250	150	7,5	1.000 487426
360	250	150	10,8	985 487428



ø200	250	7,85	520	487408
------	-----	------	-----	--------

330	165	20	120	487450
360	165	20	135	487452
360	250	80	180	487454

260	Ø 50 mm.	487480
-----	----------	--------