



Cubetas apilables para heladería

PN: 487434

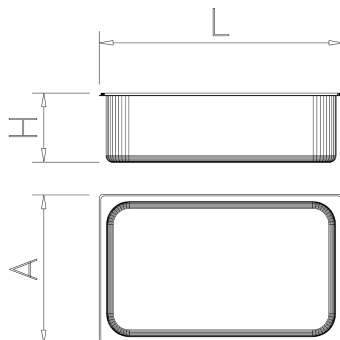
Dimensiones posibles

Código	Largo (mm)	Anchura (mm)	Altura (mm)	Capacidad (l)	Peso (kg)
487434	360	165	120	5	0,69
487436	360	165	150	6,5	0,83
487438	360	165	150	7,7	0,83
487440	360	250	120	8	0,98
487442	360	250	150	10,8	1,07
487444	360	250	180	12,6	1,16

Imágenes







Descripción General

Descripción detallada: Cubeta diseñada para profesionales del helado que buscan máxima eficiencia en el almacenamiento y la manipulación diaria. Su diseño con bordes elevados permite una organización precisa y un aprovechamiento óptimo del espacio, tanto en cámaras como en vitrinas. El sistema antibloqueo integrado facilita su uso diario evitando atascos al apilar. Materiales: Fabricada en acero inoxidable AISI 304, altamente resistente a la corrosión, apto para uso alimentario y fácil de higienizar. Recomendaciones de uso: Perfecta para heladerías, pastelerías y obradores que necesitan una solución duradera, práctica e higiénica para conservar y servir helado. Ideal para entornos donde se valora una manipulación ágil y un apilado eficiente. Restricciones o advertencias: No usar para cocción ni sobre fuentes de calor directo. Se recomienda lavar a mano o en lavavajillas industrial evitando utensilios abrasivos.