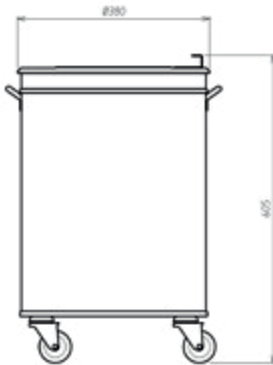
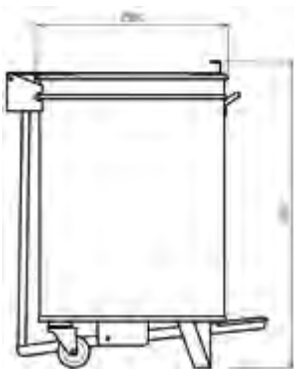


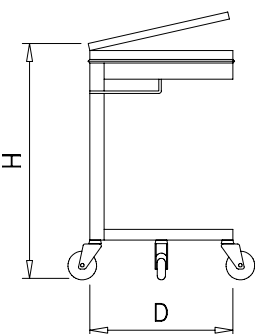
H	D	liters	Kg	Barcode
600	455	70 lts	5	486023
730	495	95 lts	6	486022



H	H1	D	liters	Kg	Barcode
600	530	400	60 lts	7,10	4860



H	H1	D	liters	Kg	Barcode
605	530	380	50 lts	12,25	486006



D	H	Kg	Barcode
430	900	3,25	486010

Contenedor de desperdicios
Waste bin
Conteneur à ordures



Contenedor inoxidable con tapa
Stainless container with lid
Conteneur inoxydable avec couvercle



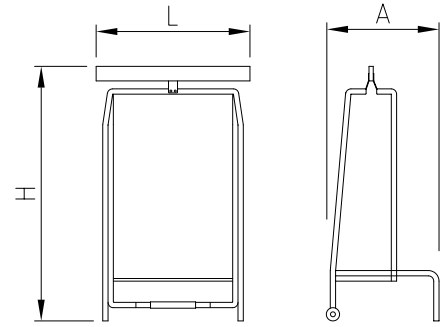
Contenedor inoxidable con tapa de apertura a pedal
Pedal operated stainless container with lid
Conteneur inoxydable avec couvercle à pédale



Contenedor porta-bolsas con tapa y ruedas
Bag-holder container with lid and wheels
Conteneur porte-sacs avec couvercle et rouelles

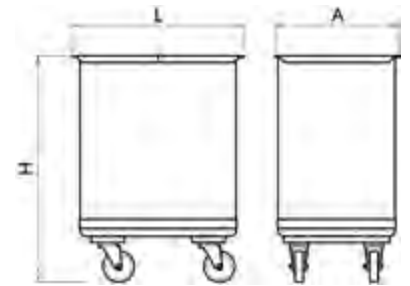


Contenedor porta-bolsas sistema "tijera", apertura a pedal
 Pedal operated folding system bag-holder container
 Conteneur porte sacs système pliant à pédale



L	A	H	Kg	Barcode
470	570	1.000	6,65	486020

Contenedor inoxidable con tapa y ruedas especial panadería
 Stainless steel dustbin with lid and wheels. Special for bakery
 Poubelle inoxydable avec couvercle et rouelles. Spécial pour boulangerie



L	A	H	Capacity	Kg	Barcode	€
610	395	725	115 lts	19,00	48	

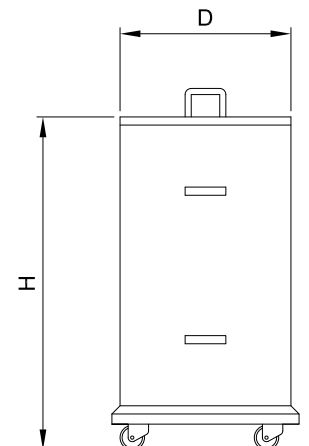
Papelera con tapa y ruedas 70 lt
 Container with lid and wheels 70 l.
 Poubelle avec couvercle et roulettes 70 lt



Características:
 Fabricada en acero inoxidable acabado brillo.

Characteristics:
 Made out of stainless steel, polished finishing.

Caractéristiques:
 Fabriquée en acier inoxydable finition brillante.



D	H	Capacity	Kg	Barcode
420	730	70 lts	10,50	486076