



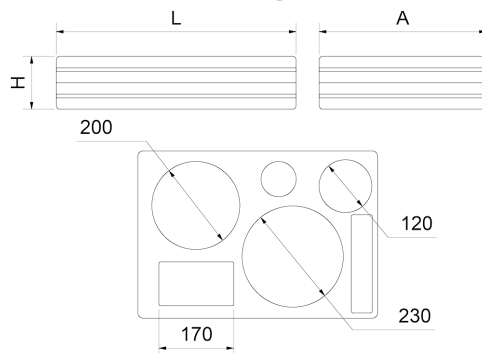
Bandeja isotérmica polipropileno Euronorm 1/1 para colectividades (base + tapa) 5 compartimentos

PN: 482810

Dimensiones posibles

Largo (mm)	Anchura (mm)	Altura (mm)	Número de platos	Peso (kg)
545	370	120	5	3,00

Imágenes



Descripción General

Fabricada en polipropileno con espuma de poliuretano inyectada, esta bandeja de comida y/o cena de diseño apilable, es ideal para colectividades, en especial para hospitales y residencias de ancianos. Gracias a las características isotérmicas, mantendrá el calor de los alimentos durante más tiempo, mientras que la tapa garantiza que los mismos lleguen al paciente en óptimas condiciones higiénicas. Dispone de 5 compartimentos diferentes, para colocar el siguiente menaje (no incluido): Plato llano $\pm \text{Ø}23 \text{ cm}$ Plato hondo de $\pm \text{Ø}20 \text{ cm}$ Plato Ovalado $\pm 17 \text{ cm}$ Bowl $\pm \text{Ø}12 \text{ cm}$ Taza de $\pm 140 \text{ cc}$ Tanto la tapa como la bandeja están fabricadas en mono-bloque, por lo que no utiliza adhesivo químico que pueda ser perjudicial para el usuario. Además, esto le aporta mayor resistencia frente a impactos.* Los alimentos deben servirse siempre sobre menaje y no directamente sobre la bandeja.

En cumplimiento de lo dispuesto en el Reglamento UE 2016/679, relativo a la protección de las personas físicas en lo que respecta al tratamiento de datos personales, le informamos que estos datos se encuentran almacenados en un fichero de propiedad de FRICOSMOS S.A., y que serán tratados legítimamente con la finalidad de la prestación del servicio. De acuerdo a la normativa, tiene derecho a ejercer los derechos de acceso, rectificación, cancelación, limitación, oposición y portabilidad, enviando un escrito acompañado de la fotocopia de su DNI a la siguiente dirección: informatica@fricosmos.com



En cumplimiento de lo dispuesto en el Reglamento UE 2016/679, relativo a la protección de las personas físicas en lo que respecta al tratamiento de datos personales, le informamos que estos datos se encuentran almacenados en un fichero de propiedad de FRICOSMOS S.A., y que serán tratados legítimamente con la finalidad de la prestación del servicio. De acuerdo a la normativa, tiene derecho a ejercer los derechos de acceso, rectificación, cancelación, limitación, oposición y portabilidad, enviando un escrito acompañado de la fotocopia de su DNI a la siguiente dirección: informatica@fricosmos.com

Fecha: 07-11-2022 17:26:18