

## Pie inox para lavamanos mural colectivo

Stainless steel foot for collective hand washbasin  
Pied inox pour lave-mains collectif



### Características principales:

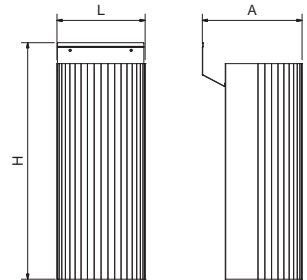
Este producto convierte un lavamanos mural colectivo en un lavamanos con pie.  
Mejora el aspecto al esconder todas las conexiones detrás de los pies.  
Aumenta la estabilidad.  
Fabricado enteramente en acero inoxidable.

### Main characteristics:

This accessory converts our wall-mounted collective washbasins in standing models.  
It hides all the connections behind the supports, for a better looking.  
It increases the stability.  
Made entirely of stainless steel.

### Caractéristiques principales:

Ce produit transforme nos lave-main mural collectif dans modèles sur pieds.  
Il cache toutes les connexions derrière les pieds, pour une plus belle apparence.  
Il augmente la stabilité.  
Fabriqué entièrement en acier inoxydable.



L	A	H	Kg	
317	392	930	5,50	061434

## Lavamanos registrable portátil autónomo grandes eventos

Mobile hand washbasin with self-contained free standing system for large events  
Lave-mains autonome registrable portable grands événements



**N**ovedad  
ew  
nuevo

### Características principales:

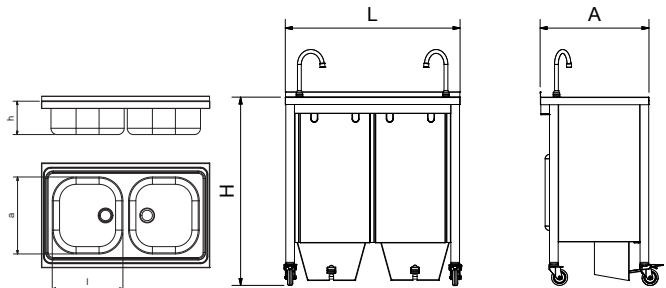
Con dos caños.  
Doble pulsador hidráulico de gran caudal.  
Cuatro bidones de 20 lts.

### Main characteristics:

Double spout.  
Double high flow hydraulic push button.  
Four 20 lts. tanks.

### Caractéristiques principales:

Avec deux becs  
Double bouton-poussoir hydraulique à grand débit  
Quatre bidons de 20 lts.



L	A	H	I	a	h	Kg	
800	500	850	340	370	150	24	061474

## Calentador de agua instantáneo

Instant water heater  
Chauffe-eau instantané



### Características principales:

Diseñado para proporcionar agua caliente a un solo lavamanos. Calienta el agua mediante su paso por un serpentín eléctrico.

### Main characteristics:

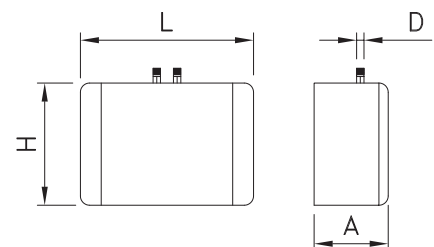
It is designed to provide instantaneous hot water to one hand washbasin, by means of an electric coil.

### Caractéristiques principales:

Il est conçu pour fournir de l'eau chaude instantanée au lave-main, au moyen d'une bobine électrique.

Temperatura de salida del agua de 35° a 50°

Leaving water temperature 35° - 50°  
Température de sortie d'eau 35° - 50°



L	A	H	D			Potencia Power Puissance	Tensión Voltage Tension	Frecuencia Frequency Fréquence		
187	80	132	3/8"	50°C	2,0	4.400 W	230 V	50 Hz.	1,10	461456

## Accesorios para lavamanos portátiles autónomos

Mobile and autonomous hand wash basins accessories  
Accessoires pour lave-mains sur pied autonome et portable



Opción de agua caliente para lavamanos autónomo  
Optional hot water for mobile washbasin  
Eau chaude optionnelle pour lave-mains portables

°C °F	Potencia Power Puissance	Tensión Voltage Tension	Frecuencia Frequency Fréquence	Modelos Models Modèles	Barcode
34°C 93°F	100 W	220 V	50/60 Hz	061428 061430 061468 061474	061450
34°C 93°F	100 W	12 V		061428 061430 061468 061474	061452
34°C 93°F	200 W	220 V	50/60 Hz	061428 061430 061468 061474	061454
50°C 122°F	4.400 W	230 V	50/60 Hz	061468	461456

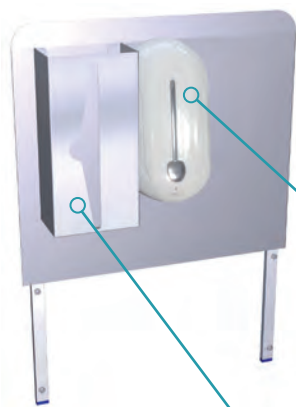
❄️ Kit para temperatura ambiente inferior a 15 °C.

Accessory for room temperature below 15 °C.

Kit pour température ambiante moins de 15 °C.

## Conjunto peto, jabonera y dispensador

Raised backsplash for mobile hand washbasin  
Dossier inox postérieur pour lave-mains autonome



460236 399

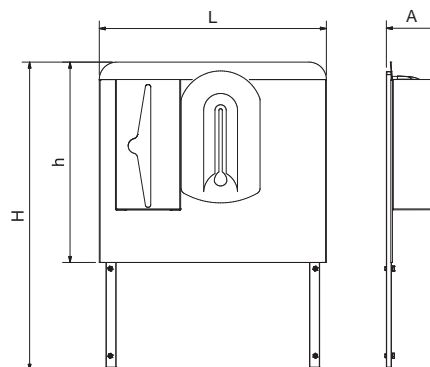
Jabonera electrónica (funcionamiento a pilas)  
Hands-free soap dispenser (battery working)  
Doseur de savon automatique (à piles)

Novedad  
Nouveau



080418 383

Dispensador de tissues, guantes, toallas, etc.  
Tissues, towels, gloves dispenser  
Dispensateur de tissues, essuie-mains, gants, etc.



L	A	H	h	Kg	Barcode
453	102	615	400	3	060610